

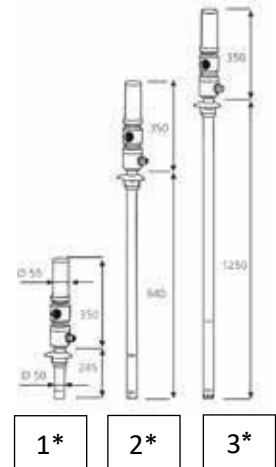
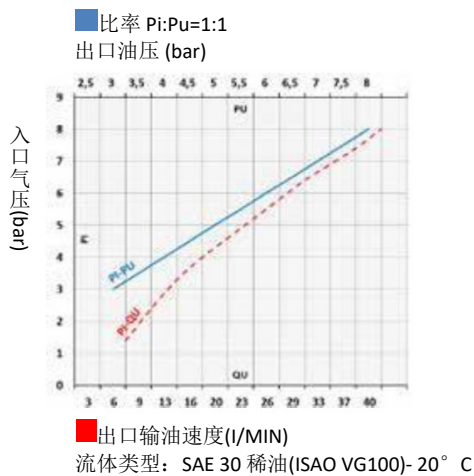
特征

- 气动稀油泵 R = 1:1
- 工作压力: 3-8 bar
- 180 - 220 l的标准油桶 (杆长940 mm)
- 750 - 1500 l的标准油箱 (杆长1250 mm)
- 带螺环, 用于连接油桶
- 聚氨酯密封件

PPO 气动油泵

R = 1:1 输送速度 = 40 l/min

这些泵适用于短距离(5-10 m)输送低粘度的稀油(SAE 15/80)、液压油、类似流体和防冻液。泵的输送能力根据具体应用和组合而有所不同: 供气压力; 流体的粘度和温度; 输送软管的尺寸; 连接尺寸以及所用喷枪的类型。操作压力可在3 bar的最小值和8 bar的最大值之间变化。为优化气动泵性能和延长使用寿命, 我们建议使用过滤和润滑过的空气。



一般技术特性				
零件编号		0234827 (1*)	0234828 (2*)	0234829 (3*)
压缩比	bar	1:1	1:1	1:1
最大供应压力	bar	8	8	8
最大出口压力	bar	8	8	8
空气消耗	l/m	220	220	220
进气连接	BSP	F 1/4" G	F 1/4" G	F 1/4" G
油出口连接	BSP	M 3/4" G	M 3/4" G	M 3/4" G
稀油输送 @8 bar	l/m	40	40	40
噪音	dB	80	80	80
杆径	mm	50	50	50
杆长	mm	245	940	1250
用于以下容量的油桶 (l)		-	180-220	750-1500

特征

- 气动干油泵 R = 3:1
- 工作压力: 3-8 bar
- 双效泵可
- 50-60 l的标准油桶
(杆长740 mm)
- 180-220 l的标准油桶
(杆长940 mm)
- 750 - 1500 l的标准油箱
(杆长1250 mm)
- 带螺环, 用于连接油桶
- 聚氨酯密封件

PPO 气动油泵

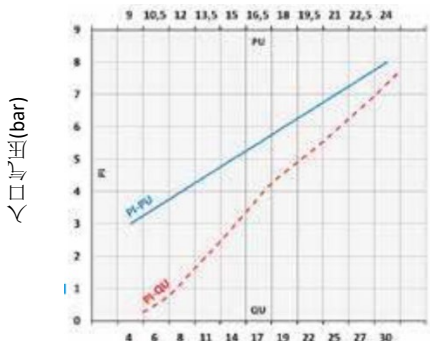
R = 3:1 输送速度 = 30 l/min

这些泵适用于中短距离(40-50 m)输送中低粘度的稀油(SAE 15/130)和防冻液。泵的输送能力根据具体应用和组合而有所不同: 供气压力; 流体的粘度和温度; 输送软管的尺寸; 连接尺寸以及所用喷枪的类型。操作压力可在3 bar的最小值和8 bar的最大值之间变化。双效泵可保证提供持续不断的流量, 适合安装在分配设施上。为优化气动泵性能和延长使用寿命,

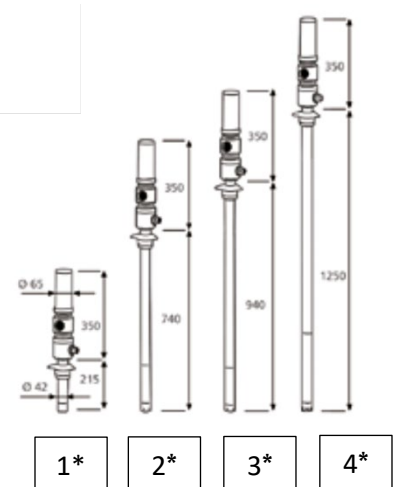
我们建议使用过滤和润滑过的空气。



■ 比率 Pi:Pu=1:1
出口油压 (bar)



■ 出口输油速度(l/MIN)
流体类型: SAE 30 稀油(ISO VG100) - 20 C



一般技术特性					
零件编号		0400737 (1*)	0234832 (2*)	0400738 (3*)	0400739 (4*)
压缩比		3:1	3:1	3:1	3:1
最大供应压力	bar	8	8	8	8
最大出口压力	bar	24	24	24	24
空气消耗	l/min	220	220	220	220
进气连接	BSP	F 1/4" G	F 1/4" G	F 1/4" G	F 1/4" G
油出口连接	BSP	M 1/2" G	M 1/2" G	M 1/2" G	M 1/2" G
稀油输送 @8 bar	l/min	30	30	30	30
噪音	dB	80	80	80	80
杆径	mm	42	42	42	42
杆长	mm	215	740	940	1250
用于以下容量的油桶	l	-	50-60	180-220	750-1500

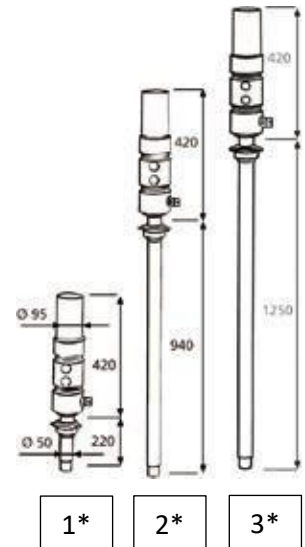
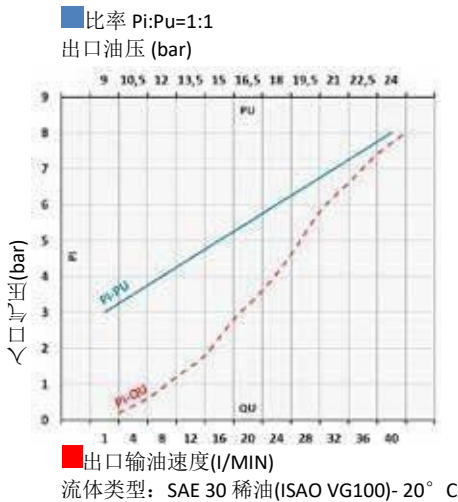
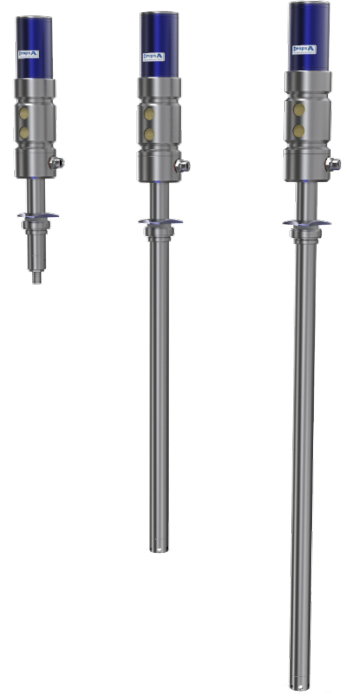
特征

- 气动干油泵 R = 3:1
- 双效泵可
- 工作压力: 3-8 bar
- 180-220 l 的标准油桶 (杆长940 mm)
- 750 - 1500 l 的标准油箱 (杆长1250 mm)
- 带螺环, 用于连接油桶
- 聚氨酯密封件
- 适用于工业车辆车间的稀油分配应用, 其中需要通过更多的分配点来实现高输送能力

PPO 气动油泵

R = 3:1 输送速度 = 40 l/min

这些泵适用于中短距离(40-50 m)输送中低粘度的稀油(SAE 15/130)和防冻液。泵的输送能力根据具体应用和组合而有所不同: 供气压力; 流体的粘度和温度; 输送软管的尺寸; 连接尺寸以及所用喷枪的类型。操作压力可在3 bar的最小值和8 bar的最大值之间变化。双效泵可保证提供持续不断的流量, 适合安装在分配设施上。为优化气动泵性能和延长使用寿命, 我们建议使用过滤和润滑过的空气。



一般技术特性				
零件编号		0400733 (1*)	0234830 (2*)	0400734 (3*)
压缩比		3:1	3:1	3:1
工作压力	bar	8	8	8
最大出口压力	bar	24	24	24
空气消耗	l/min	340	340	340
进气连接	BSP	F 3/8" G	F 3/8" G	F 3/8" G
油出口连接	BSP	M 3/4" G	M 3/4" G	M 3/4" G
稀油输送 @8 bar	l/min	40	40	40
噪音	dB	80	80	80
杆径	mm	50	50	50
杆长	mm	220	940	1250
用于以下容量的油桶	l	-	180-220	750-1500

PPO气动稀油泵 R = 5:1 输送速度= 28 l/min

适用于稀油和类似流体

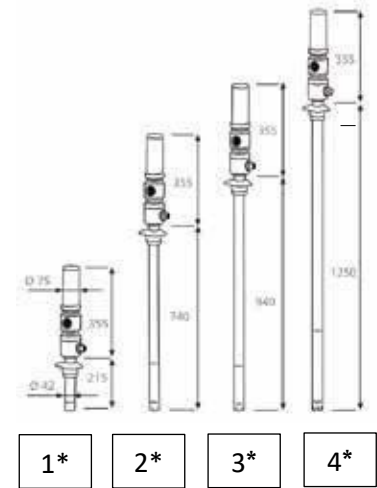
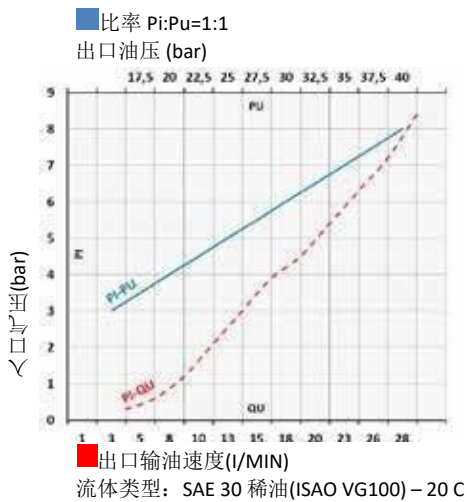


特征

- 气动干油泵 R = 5:1
- 双效泵可
- 工作压力: 3-8 bar
- 50-60 l 的标准油桶 (杆长740 mm)
- 180-220 l 的标准油桶 (杆长940 mm)
- 750 - 1500 l 的标准油箱 (杆长1250 mm)
- 带螺环, 用于连接油桶
- 聚氨酯密封件

PPO气动稀油泵 R = 5:1 输送速度= 28 l/min

这些泵适用于中短距离(40-50 m)输送中低粘度的稀油(SAE 15/240)和防冻液。泵的输送能力根据具体应用和组合而有所不同: 供气压力; 流体的粘度和温度; 输送软管的尺寸; 连接尺寸以及所用喷枪的类型。操作压力可在3 bar的最小值和8 bar的最大值之间变化。双效泵可保证提供持续不断的流量, 适合安装在分配设施上。为优化气动泵性能和延长使用寿命, 我们建议使用过滤和润滑过的空气。



1* 2* 3* 4*

一般技术特性					
零件编号		0400740 (1*)	0234833 (2*)	0400741 (3*)	0400742 (4*)
压缩比		5:1	5:1	5:1	5:1
最大供应压力	bar	8	8	8	8
最大出口压力	bar	40	40	40	40
空气消耗	l/min	250	250	250	250
进气连接	BSP	F 1/4" G	F 1/4" G	F 1/4" G	F 1/4" G
油出口连接	BSP	M 1/2" G	M 1/2" G	M 1/2" G	M 1/2" G
稀油输送 @8 bar	l/min	28	28	28	28
噪音	dB	80	80	80	80
杆径	mm	42	42	42	42
杆长	mm	215	740	940	1250
用于以下容量的油桶	l	-	50-60	180-220	750-1500

PPO气动稀油泵 R = 5:1 输送速度= 35 l/min 适用于稀油和类似流体



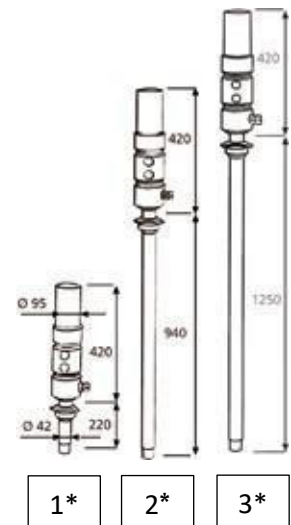
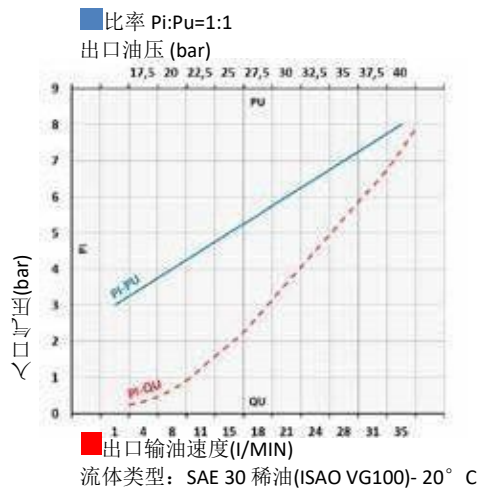
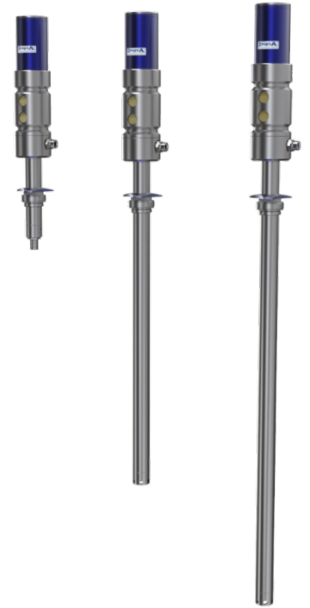
特征

- 气动干油泵 R = 5:1
- 双效泵可
- 工作压力: 3-8 bar
- 180-220 l的标准油桶 (杆长940 mm)
- 750 - 1500 l的标准油箱 (杆长1250 mm)
- 带螺环, 用于连接油桶
- 聚氨酯密封件
- 适用于工业车辆车间的稀油分配应用, 其中需要通过更多的分配点来实现高输送能力
- 带螺环, 用于连接油桶

PPO 气动油泵

R = 5:1 输送速度 = 35 l/min

这些泵适用于中长距离(150-200 m)输送中高粘度的稀油(SAE 15/240)和防冻液。泵的输送能力根据具体应用和组合而有所不同: 供气压力; 流体的粘度和温度; 输送软管的尺寸; 连接尺寸以及所用喷枪的类型。操作压力可在3 bar的最小值和8 bar的最大值之间变化。双效泵可保证提供持续不断的流量, 适合安装在分配设施上。为优化气动泵性能和延长使用寿命, 我们建议使用过滤和润滑过的空气。



一般技术特性				
零件编号		0400735 (1*)	0234831 (2*)	0400736 (3*)
压缩比		5:1	5:1	5:1
工作压力	bar	8	8	8
最大出口压力	bar	40	40	40
空气消耗	l/min	385	385	385
进气连接	BSP	F 3/8" G	F 3/8" G	F 3/8" G
油出口连接	BSP	M 3/4" G	M 3/4" G	M 3/4" G
稀油输送 @8 bar	l/min	35	35	35
噪音	dB	80	80	80
杆径	mm	42	42	42
杆长	mm	220	940	1250
用于以下容量的油桶	l	-	180-220	750-1500

C2327PC WK 30/23

可在特罗浦斯分公司和授权经销商处购买到特罗浦斯的产品。请浏览网站
www.dropsa.com/contact或致信sales@dropsa.com

经销商信息: