

POMPE PNEUMATICHE GAMMA PPG PER GRASSO 14-100



CARATTERISTICHE

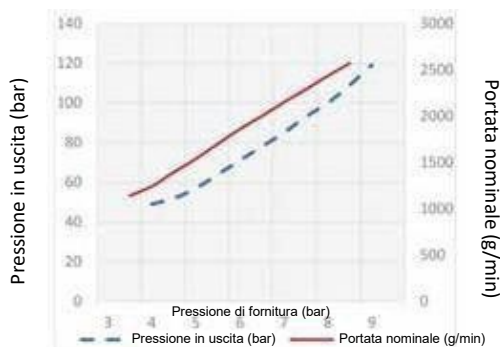
- Pompa per grasso ad azionamento pneumatico R=14:1
- Fusti standard:
 - 18-30 kg (lunghezza stelo 480 mm)
 - 50-60 kg (lunghezza stelo 740 mm)
 - 180-220 kg (lunghezza stelo 940 mm)
- Guarnizioni in poliuretano

**POMPE PNEUMATICHE PPG
R = 14:1 PORTATA GRASSO = 2000 g/min**

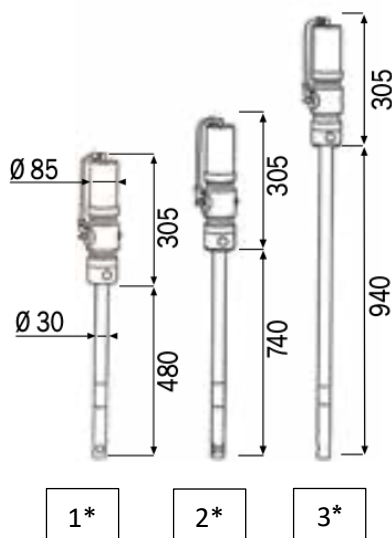
Adatte per il trasferimento del grasso con viscosità fino a NLGI 2 e per riempire impianti di distribuzione centrale, erogatori e pompe manuali dove è richiesta una grande quantità di grasso a bassa pressione e breve distanza.

La pressione di esercizio delle pompe per grasso può variare tra un minimo di 2,5 bar e un massimo di 8 bar.

Al fine di ottimizzare l'efficienza e la durata delle nostre pompe ad azionamento pneumatico, DropsA consiglia di utilizzare aria filtrata e lubrificata.



(GRASSO NLGI 1 20° C)



1*

2*

3*

CARATTERISTICHE TECNICHE GENERALI

Codice		0234842 (1*)	0234843 (2*)	0234844 (3*)
Rapporto di compressione		14:1	14:1	14:1
Pressione di alimentazione max	bar	8	8	8
Pressione massima	bar	112	112	112
Consumo d'aria medio	l/min	220	220	220
Raccordo ingresso aria	BSP	F 1/4" G	F 1/4" G	F 1/4" G
Collegamento uscita grasso	BSP	M 1/2" G	M 1/2" G	M 1/2" G
Portata grasso@ 8 bar	g/min	2000	2000	2000
Livello sonoro	dB	80	80	80
Diametro stelo	mm	30	30	30
Lunghezza stelo	mm	480	740	940
Per fusti con capacità	kg	18-30	50-60	180-220

CARATTERISTICHE

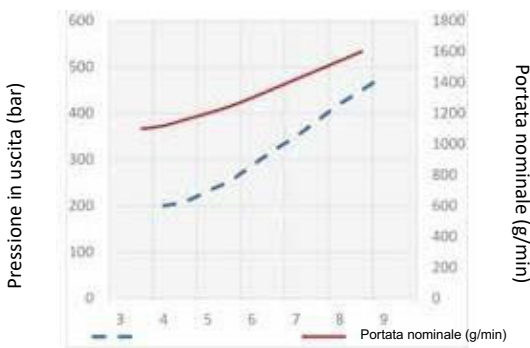
- Pompa per grasso ad azionamento pneumatico R = 60:1
- Fusti standard:
 - 12-16 kg (lunghezza stelo 410 mm)
 - 18-30 kg (lunghezza stelo 480 mm)
 - 50-60 kg (lunghezza stelo 750 mm)
 - 180-220 kg (lunghezza stelo 950 mm)
- Guarnizioni in poliuretano

**POMPE PNEUMATICHE PPG
R = 60:1 PORTATA GRASSO = 1600 g/min**

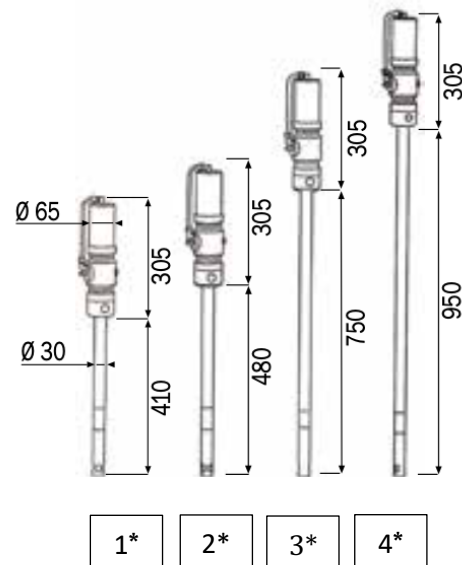
Adatte per la fornitura ad alta pressione di grassi con viscosità fino a NLGI 2 a brevi e lunghe distanze.

La pressione di esercizio delle pompe per grasso può variare tra un minimo di 2,5 bar e un massimo di 8 bar.

Al fine di ottimizzare l'efficienza e la durata delle nostre pompe ad azionamento pneumatico, DropsA consiglia di utilizzare aria filtrata e lubrificata.



(GRASSO NLGI 1 20° C)



CARATTERISTICHE TECNICHE GENERALI					
Codice		0234834 (1*)	0234835 (2*)	0234836 (3*)	0234837 (4*)
Rapporto di compressione		60:1	60:1	60:1	60:1
Pressione di alimentazione max	bar	8	8	8	8
Pressione massima	bar	480	480	480	480
Consumo d'aria medio	l/min	130	130	130	130
Raccordo ingresso aria	BSP	F 1/4" G	F 1/4" G	F 1/4" G	F 1/4" G
Collegamento uscita grasso	BSP	M 1/4" G	M 1/4" G	M 1/4" G	M 1/4" G
Portata grasso @ 8 bar	g/min	1600	1600	1600	1600
Livello sonoro	dB	76	76	76	76
Diametro stelo	mm	30	30	30	30
Lunghezza stelo	mm	410	480	750	950
Per fusti con capacità	kg	12-16	18-30	50-60	180-220

CARATTERISTICHE

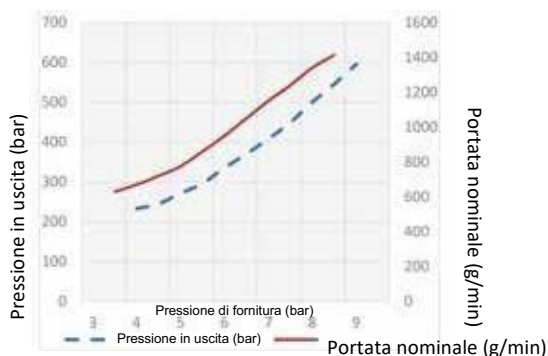
- Pompa per grasso ad azionamento pneumatico R=70:1
- Fusti standard:
 - 12-16 kg (lunghezza stelo 410 mm)
 - 18-30 kg (lunghezza stelo 480 mm)
 - 50-60 kg (lunghezza stelo 750 mm)
 - 180-220 kg (lunghezza stelo 950 mm)
- Guarnizioni in poliuretano

POMPE PNEUMATICHE PPG R=70:1 PORTATA GRASSO = 1100 g/min

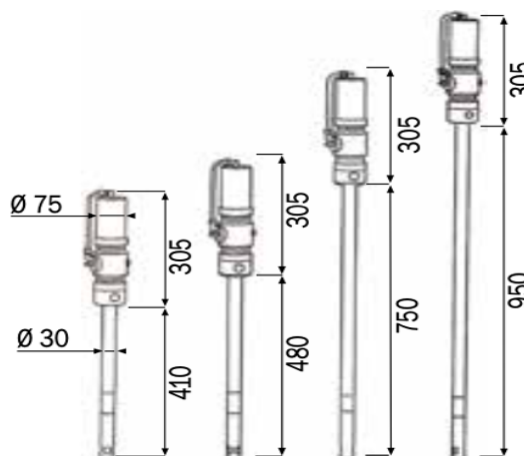
Queste pompe sono adatte per la fornitura ad alta pressione di grassi con viscosità fino a NLGI 2 a brevi e lunghe distanze.

La pressione di esercizio delle pompe per grasso può variare tra un minimo di 2,5 bar e un massimo di 8 bar.

Al fine di ottimizzare l'efficienza e la durata delle nostre pompe ad azionamento pneumatico, si consiglia di utilizzare aria filtrata e lubrificata.



(GRASSO NLGI 1 20° C)



1* 2* 3* 4*

CARATTERISTICHE TECNICHE GENERALI

Codice		0234824 (1*)	0234825 (2*)	0234838 (3*)	0234839 (4*)
Rapporto di compressione		70:1	70:1	70:1	70:1
Pressione di alimentazione max	bar	8	8	8	8
Pressione massima	bar	560	560	560	560
Consumo d'aria medio	l/min	150	150	150	150
Raccordo ingresso aria	BSP	F 1/4" G	F 1/4" G	F 1/4" G	F 1/4" G
Collegamento uscita grasso	BSP	M 1/4" G	M 1/4" G	M 1/4" G	M 1/4" G
Portata grasso@ 8 bar	g/min	1100	1100	1100	1100
Livello sonoro	dB	76	76	76	76
Diametro stelo	mm	30	30	30	30
Lunghezza stelo	mm	410	480	750	950
Per fusti con capacità	kg	12-16	18-30	50-60	180-220

CARATTERISTICHE

- Pompa per grasso ad azionamento pneumatico R = 100:1
- Fusti standard:
 - 18-30 kg (lunghezza stelo 480 mm)
 - 50-60 kg (lunghezza stelo 750 mm)
 - 180-220 kg (lunghezza stelo 950 mm)
- Guarnizioni in poliuretano

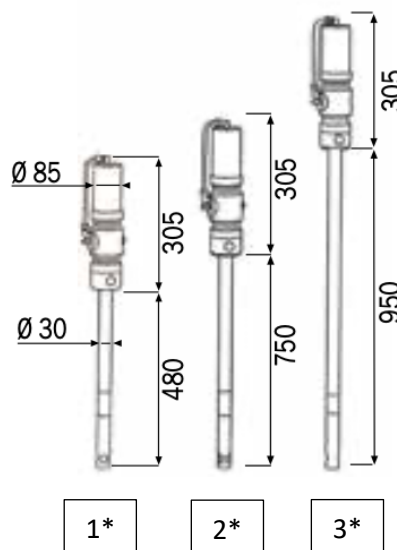
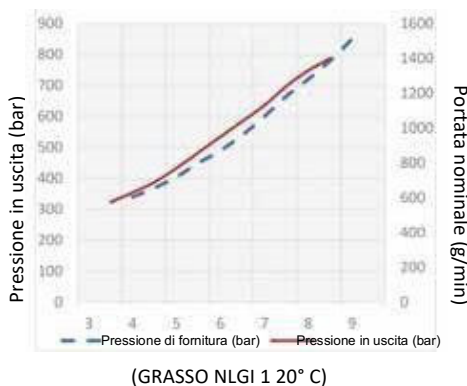
POMPE PNEUMATICHE PPG

R = 100:1 PORTATA GRASSO = 1000 g/min

Adatte per la fornitura ad alta pressione di grassi con viscosità fino a NLGI 2 a brevi e lunghe distanze.

La pressione di esercizio delle pompe per grasso può variare tra un minimo di 2,5 bar e un massimo di 8 bar.

Al fine di ottimizzare l'efficienza e la durata delle nostre pompe ad azionamento pneumatico, DropsA consiglia di utilizzare aria filtrata e lubrificata.



CARATTERISTICHE TECNICHE GENERALI				
Codice		0234826 (1*)	0234840 (2*)	0234841 (3*)
Rapporto di compressione		100:1	100:1	100:1
Pressione di alimentazione max	bar	8	8	8
Pressione massima	bar	800	800	800
Consumo aria medio	l/min	190	190	190
Raccordo ingresso aria	BSP	F 1/4" G	F 1/4" G	F 1/4" G
Collegamento uscita grasso	BSP	M 1/4" G	M 1/4" G	M 1/4" G
Portata grasso@ 8 bar	g/min	1000	1000	1000
Livello sonoro	dB	79	79	79
Diametro stelo	mm	30	30	30
Lunghezza stelo	mm	480	750	950
Per fusti con capacità	kg	18-30	50-60	180-220

COPERCHI PER POMPE CON STELO Ø 30 mm

Codice	Ø Coperchio	Per fusti	Esterno Ø
3134603	225 mm	5 Kg	200 - 225 mm
1527156	280 mm	12 - 16 Kg	240 - 280 mm
1527157	320 mm	18 - 30 Kg	260 - 320 mm
1527158	350 mm	20 - 30 Kg	300 - 350 mm
1527159	395 mm	30 - 50 Kg	340 - 395 mm
1527160	420 mm	50 - 60 Kg	370 - 420 mm
1527161	600 mm	180 - 220 Kg	550 - 600 mm

**COPERCHIO PER POMPE CON STELO Ø 30 mm
PER FUSTI IN PLASTICA**

3134604	320 mm	18 - 30 Kg	260 - 320 mm
----------------	--------	------------	--------------

I coperchi sono disponibili in diversi diametri per adattarsi a fusti da 5 a 220 kg. Una maniglia consente un facile montaggio sul fusto. Mantiene la pompa in posizione verticale al fine di garantire un perfetto funzionamento.

DISCHI PRESSATORI PER POMPE CON STELO Ø 30 mm

Codice	Ø Disco pressatore	Per fusti	Interno Ø
1527163	220 mm	5 Kg	195 - 210 mm
1527164	265 mm	12 - 16 Kg	240 - 260 mm
3134605	290 mm	16 - 20 Kg	250 - 280 mm
1527165	310 mm	18 - 30 Kg	270 - 300 mm
1527166	340 mm	20 - 30 Kg	300 - 330 mm
1527167	375 mm	30 - 50 Kg	335 - 360 mm
1527168	400 mm	50 - 60 Kg	360 - 400 mm
1527169	590 mm	180 - 220 Kg	540 - 580 mm



Si consiglia di utilizzare sempre il disco pressatore, è molto importante con basse temperature e quando si utilizza grasso ad alta viscosità. A causa della depressione creata dalla pompa, il disco viene attratto verso il fondo del fusto dalla pressione atmosferica. Spinge il grasso nella pompa ed evita cavità di aria. Rimuove anche il grasso rimasto sulle pareti, fino alla parte inferiore dei fusti.

Codice 1527173

Maniglia per kit pompe grasso, va applicata sulla boccia dei coperchi.



C2320PI WK 30/23

I prodotti DropsA possono essere acquistati presso le filiali DropsA e i distributori autorizzati. Visitare il sito Web www.dropsa.com/contact o scrivere all'indirizzo sales@dropsa.com

Informazioni sul distributore: