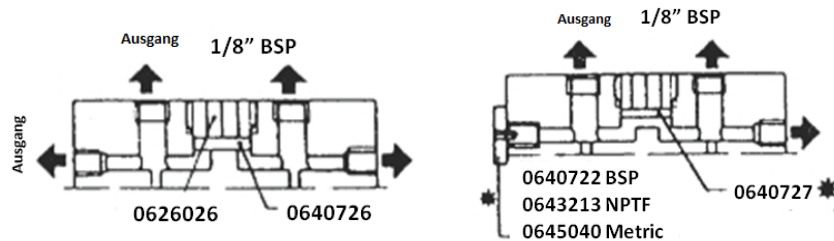


EIGENSCHAFTEN

- **BETRIEBSDRUCK:**
Max. 400 bar
min. 20 bar;
- **BETRIEBSDRUCK FÜR ANLAGEN MIT RÜCKFÜHRUNG OHNE AUSLASSVENTILE:**
min. 12 bar;
- **ANZAHL DER UMKEHRUNGEN PRO MINUTE:**
max. 120;
- **ANZUGSDREHMOMENT DER 4 MUTTERN AN DEN ZUGSTANGEN:**
max. 16 Nm
- **ANZUGSDREHMOMENT SCHRAUBEN:**
max. 3kgm.

Elemente Dosierelemente Baureihe SA

Progressive Dosierelemente mit Korpus aus Edelstahl, gehärtetem Kolben, Dichtring mit hoher Widerstandsfestigkeit, Vorrichtung, um die Ausgänge zu kombinieren oder zu trennen.



* Separat zu bestellen

Ausgang

Stellen Sie für den optimalen Betrieb sicher, dass die Baugruppe komplett frei von Luft ist. Betätigen Sie ansonsten die Ablassventile auf beiden Seiten des finalen Elements.

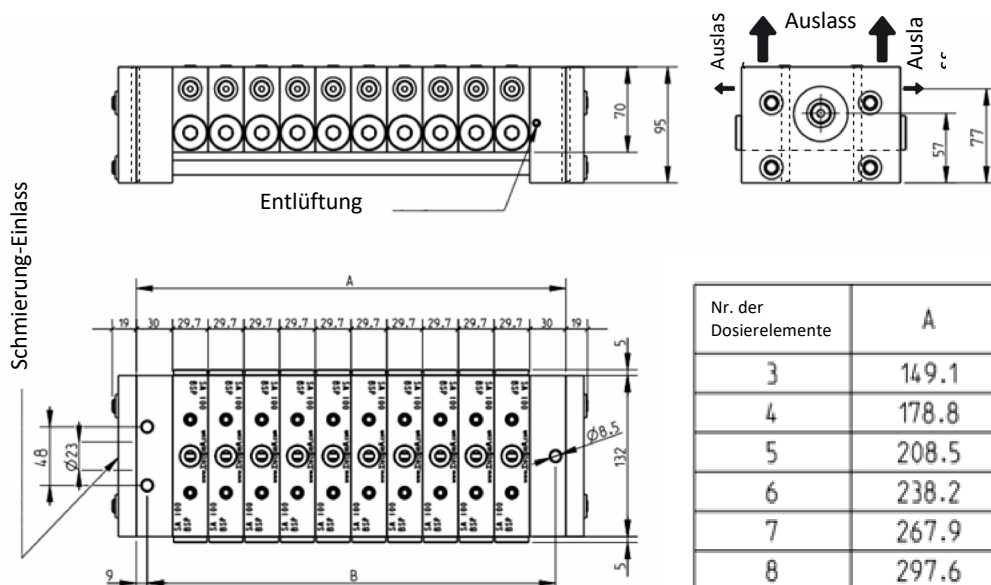
Sie können den Durchsatz verdoppeln, indem Sie die Dichtung Art.nr. 640726 mit der Dichtung Art.nr. 640727 austauschen, siehe Abbildung.

Die oberen Ausgänge verfügen über ein 1/8 BSP-Gewinde, auch in der Version mit metrischem Gewinde.

TECHNISCHE EIGENSCHAFTEN

Durchfluss Einzelausgang	Von 0,5 cm ³ (0,03 Kubikzoll) bis 5 cm ³ (0,3 Kubikzoll)
Anzahl der Trennelemente	3 ÷ 10
Betriebsdruck	20 bar (290Psi) ÷ 400bar (5802Psi)
Anzugsdrehmoment Schrauben:	Max. 3kgm
Material	Vernickelter Stahl
Anzahl der Umdrehungen pro Minute	max. 120
Eingangsgewinde	3/8" BSP – 3/8" NPTF – M18x1,5
Ausgangsgewinde	1/4" BSP – 1/4" NPTF – M14x1,5
Schmiermittel	Öl mind. 32 cSt – Fett max. 2 NLGI

ABMESSUNGEN (ZEICHNUNGEN NICHT MAßSTABSGETREU)

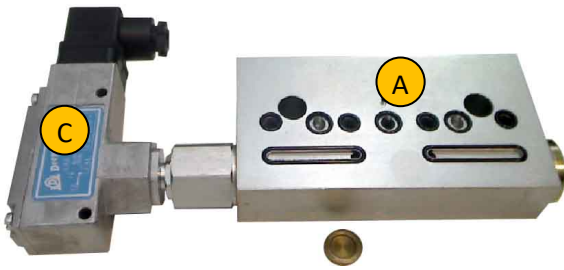


Nr. der Dosierelemente	A	B
3	149.1	131.6
4	178.8	161.3
5	208.5	191.0
6	238.2	220.7
7	267.9	250.4
8	297.6	280.1
9	327.3	309.8
10	357.0	339.5

ANWENDUNGEN

- VERWENDET IN ANLAGEN MIT RÜCKFÜHRUNG
- z. B. ANWENDUNGEN AUF GROSSEN PRESSEN

ÜBERWACHUNGSGERÄTE



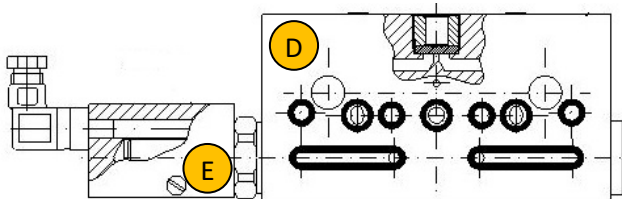
Überwachung der Rotationskontrolle mittels Mikrokontakt

Ein Mikroschalter mit Wechselkontakt wird über einen losen Ölmesstab gesteuert, gemeinsam mit dem Kolben des Dosierelements. Diese Vorrichtung eignet sich für die Steuerung des Schmierzyklus bei voreingestellten Intervallen.

Eigenschaften des Kontakts: Max. 220 V, 50-60 Hz -5 Amp.

AUSGÄNGE	ART.NR. DES BAUTEILS					
	A			A+C		
	1.5 DC .09 Kubikzoll	3 DC .18 Kubikzoll	4.5 DC .27 Kubikzoll	1.5 DC .09 Kubikzoll	3 DC .18 Kubikzoll	4.5 DC .27 Kubikzoll
BSP	0644164	0644165	0644166	0644182	0644183	0644184
NPTF	0643359	0643360	0643361	0643377	0643378	0643379

Überwachung der Rotationskontrolle mittels Magnetkontakt



Ein Permanentmagnet, der am Kolben angebracht ist, betätigt den Reed-Schalter, der, falls er an einen elektronischen Kontakt angeschlossen ist, bis zu 500 Bewegungen pro Minute anzeigen kann. Der Reed-Kontakt befindet sich einem Dichtungsbehälter und ist leicht auszutauschen. Das komplette Dosierelement dieser Vorrichtung muss, wenn es mit metallischer Masse verbunden ist, einen Abstand von mindestens 10 mm aufweisen. (.39 Zoll) Die Anwendung ist optimal, wenn sich die Vorrichtung oben und die Ausgänge unten befinden.

Eigenschaften des Kontakts: Max. 220 V 50-60 Hz – 0,8 Amp.

AUSGÄNGE	ART.NR. DES BAUTEILS					
	D			D+E		
	1.5 DC .09 Kubikzoll	3 DC .18 Kubikzoll	4.5 DC .27 Kubikzoll	1.5 DC .09 Kubikzoll	3 DC .18 Kubikzoll	4.5 DC .27 Kubikzoll
BSP	0644191	0644192	0644193	0644200	0644201	0644202
NPTF	0643386	0643387	0643388	0643395	0643396	0643397

Sichtkontrolle

Kann alternativ eingesetzt werden, um die Bewegung des Kolbenbolzens zu sehen oder zu verwenden.

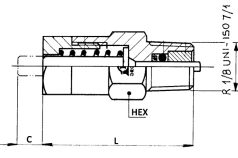
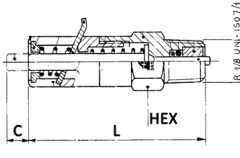



AUSGÄNGE	ART.NR. DES BAUTEILS					
	A			A+C		
	1.5 DC .09 Kubikzoll	3 DC .18 Kubikzoll	4.5 DC .27 Kubikzoll	1.5 DC .09 Kubikzoll	3 DC .18 Kubikzoll	4.5 DC .27 Kubikzoll
BSP	0644164	0644165	0644166	0644173	0644174	0644175
NPTF	0643359	0643360	0643361	0643368	0643369	0643370





Sichtkontrolle

Kann alternativ eingesetzt werden, um die Bewegung des Kolbenbolzens zu sehen oder zu verwenden.

EIGENSCHAFTEN			 NORMAL (N)				 MIT SPEICHER (M)				 MIT MEMBRAN (P)		
GEWINDE	DRUCK MAXIMAL BAR	FARBE DES ÖLMESSTABS ODER DER MEMBRAN	CH.	L	C. MAX.	ART.NR. DES BAUTEILS	CH.	L	C. MAX.	ART.NR. DES BAUTEILS	CH.	L	ART.NR. DES BAUTEILS
BSP 1/8 Silber Farbe	20	Blau	12	31,5	5	3290019	12	44	5	-	14	28,5	-
	30	Silber				3290006				3290000			3290012
	50	Rot				3290007				3290001			-
	50	Bronze				-				-			3290013
	75	Weiß				-				3290022			-
	100	Gelb				3290008				3290002			3290014
	150	Schwarz				3290009				3290003			3290015
	200	Grün				3290010				3290004			3290016
	250	Hellblau				3290011				3290005			3290017

BESTELLUNGSMITTEL

Verwenden Sie die nachstehende Tabelle für Ihre Suche in der Preisliste nach bereits montierten Baugruppen. Die entsprechende Baugruppe besteht aus dem ersten Element, den Dosierelementen, dem finalen Element, den Schrauben mit Muttern und den Unterlegscheiben.

TABELLE DER ARTIKELNUMMERN									
MUTTER	UNTERLEGSCHEIBE	SCHRAUBEN		EINGANG AUSGANG (ERSTES ELEMENT)		DOSIERELEMENT			ENDELEMENT
									
4	4	2		1		Max. 10			1
ART.NR. DES BAUTEILS	ART.NR. DES BAUTEILS	* Nr. der ELEMENTE	ARTIKELNR. DES BAUTEILS	ARTIKELNR. DES BAUTEILS		Anzahl CM3	ARTIKELNR. DES BAUTEILS		ARTIKELNR. DES BAUTEILS
				BSP 3/8"	NPTF 3/8"		BSP 3/8"	NPTF 3/8"	
0049031	0016087	3	0640728	0640655	0643096	0,5	0644150	0643150	0640657
		4	0640729				0644151	0643151	
		5	0640730				0644152	0643152	
		6	0640731				0644153	0643153	
		7	0640732				0644154	0643154	
		8	0640733				0644155	0643155	
		9	0640734				0644156	0643156	
		10	0640735				0644157	0643157	
							0644158	0643158	
							0644159	0643159	

ERSATZTEILE - VOLLSTÄNDIGE BAUREIHE DER O-RINGE FÜR

ARTIKELNUMMER

Eingangselement	0640813
Anfangselement	0640813
Dosierelement	0640812
Finals Element, kein Dichtring	0640918
Anfangselement, Viton	-
Dosierelement, Viton	0640919

VERBINDUNGSELEMENTE

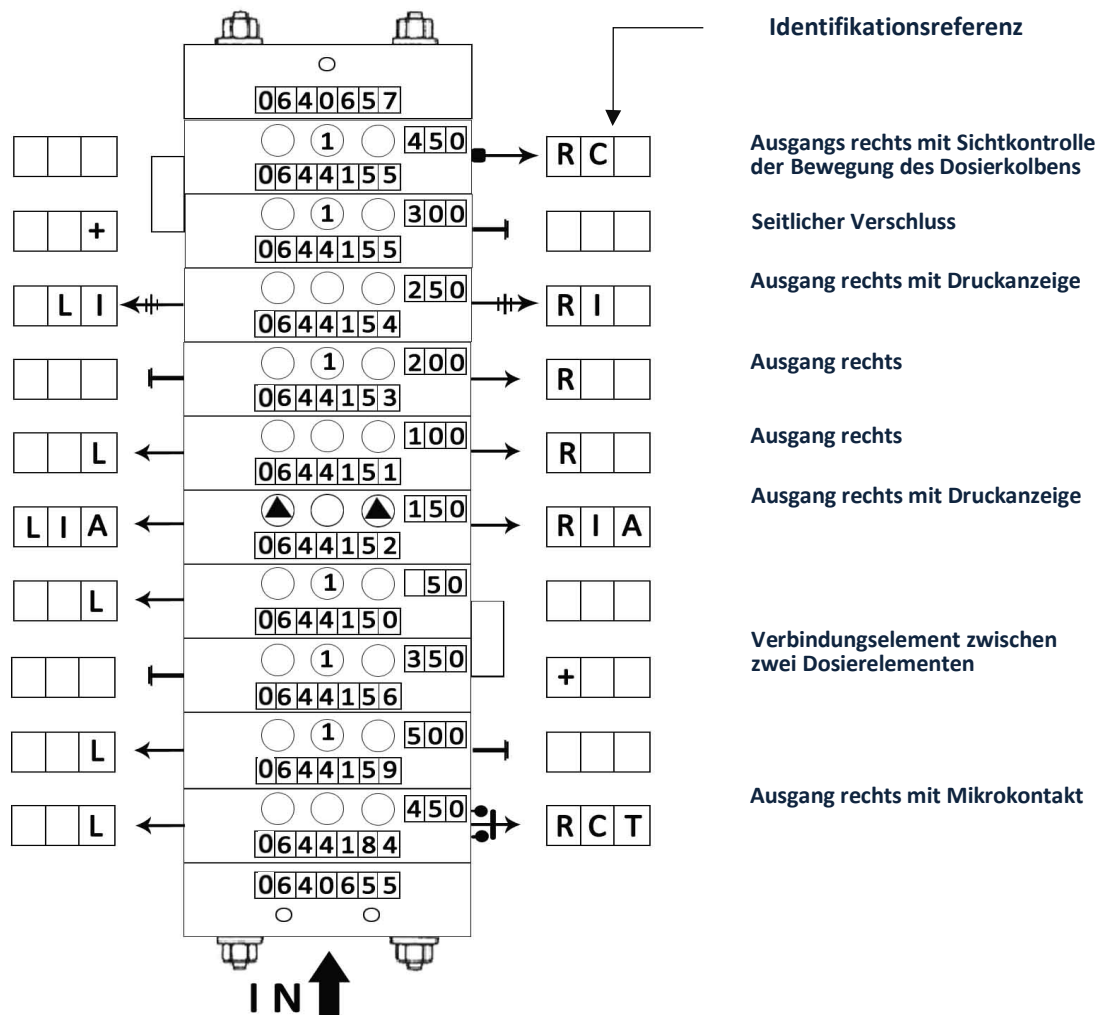


ANSCHLUSS (R)								ÜBERBRÜCKUNGSDICHTUNG									
GEWINDE	A	B	C	CH.	L	SITZ BOHRLEITUNG Ø	ART.NR. DES BAUTEILS	CH.	L	H	I	ARTIKELN R. DES BAUTEILS	CH.	L	H	I	ARTIKELN R. DES BAUTEILS
BSP Farbe Silber	1/4	1/8	1/4	17	46	8	0640479	19	60	22,5	29,7	0640039	19	60	34	-	0640057
NPTF Farbe	1/4	1/8	1/4	19	45	-	0640131	19	60	24,5	29,7	0643155	19	60	32	29,7	0643160

ZUSAMMENSETZUNG DOSIERBAUGRUPPEN BAUREIHE SA

ABB. ZUR BESTIMMUNG ALLER AUF EINER BAUGRUPPE MIT 10 ELEMENTEN EINSETZBAREN VORRICHTUNGEN

Für die Beschreibung der Symbole, siehe die Legende auf der nächsten Seite.



ANM.: Der Buchstabe R steht für die Montage rechts.

Der Buchstabe L steht für die Montage links.

Die Baugruppe kann auch bestellt werden, ohne die einzelnen Bestellnummern angeben zu müssen, einfach indem Sie die Identifikationsreferenz angeben. In diesem Fall wird die Baugruppe folgendermaßen identifiziert:

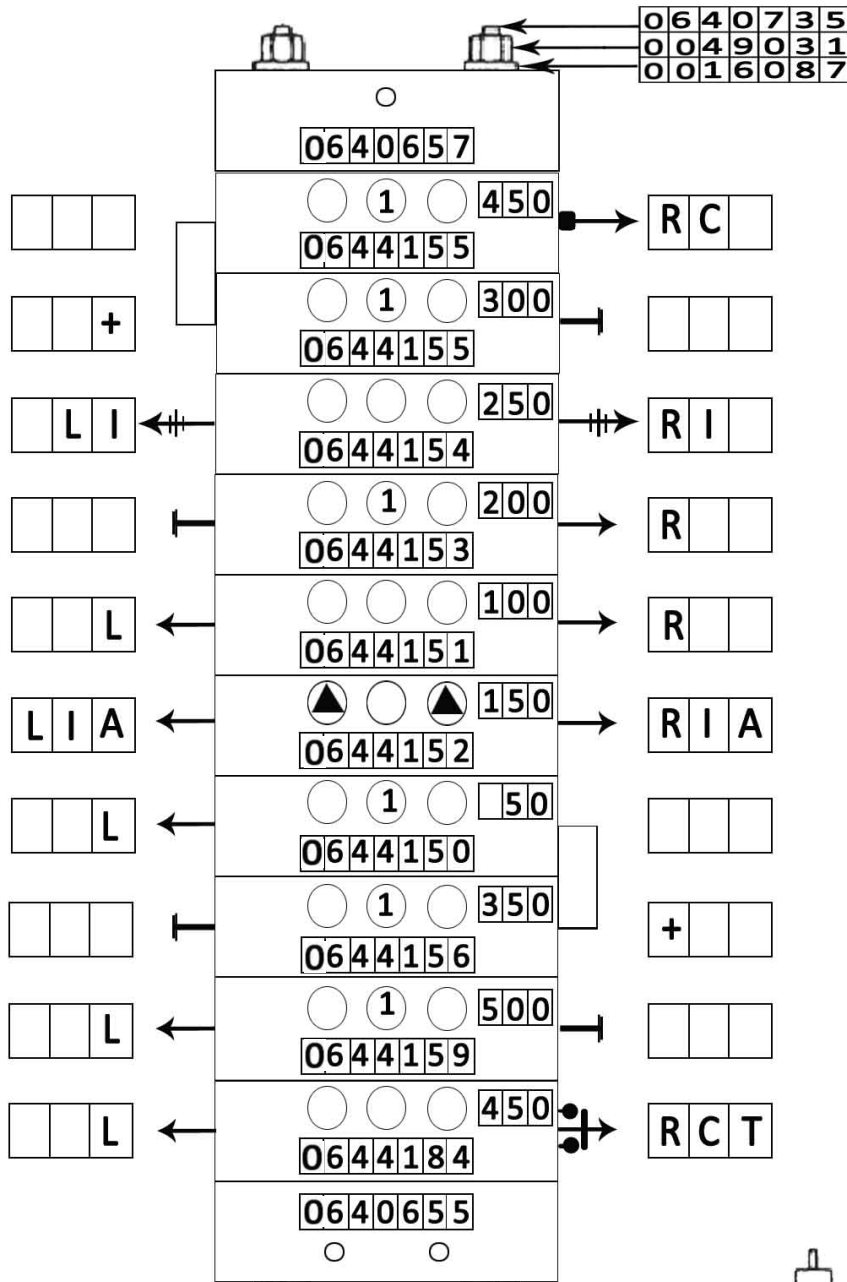
□450LRCT □500L □350+50L □150LIARIA □100LR □200R □250LIRI □300+450RC

Das Symbol + bedeutet, dass beide Komponenten mittels einer Überbrückungsdichtung kombiniert werden.

Die Identifikationsnummer der Komponente bezieht sich auf die im Katalog angegebene Nummer des Dosierelements; mit einem Durchsatz mit dem Wert Q, multipliziert mit 100.

Bsp.: 150 entspricht der Komponente SA mit Dosierelement 1,5 cm².

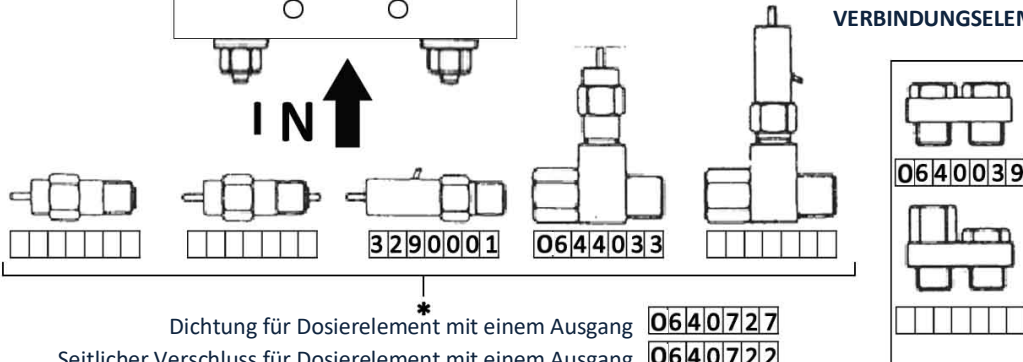
FORMULAR, UM DIE LISTE DER TEILE ZU VEREINFACHEN, DIE FÜR EINE



LISTE DER KOMPONENTEN

Menge	ARTIKELNUMMER
1	0640655
1	0640657
4	0049031
4	0016087
2	0640735
1	0644175
1	0644184
1	0644159
1	0644156
1	0644150
1	0644152
1	0644151
1	0644153
1	0644154
1	0644155
2	0644033
2	3290001
4	0640722
6	0640727
2	0640039

VERBINDUNGSELEMENT



LEGENDE

	CT	Mikrokontakt		+	Überbrückungsdich	R	Ausgang rechts
	CC	Reed	*	I	tung	L	Ausgang links
	C	Ölmesstab		IA	Angabe Druck	┌	Seitlicher Verschluss

Händlerinformation: