



НАСОСЫ СЕРИИ 132000

ХАРАКТЕРИСТИКИ

- **ПРОИЗВОДИТЕЛЬНОСТЬ:**
50 см³ СМАЗКИ ПРИ КАЖДОМ ПОДНЯТИИ РЫЧАГА;
- **ДАВЛЕНИЕ: 35 БАР МАКС.**

Для СМАЗОЧНЫХ УСТАНОВОК

Данные устройства, характеризующиеся прочной конструкцией, простотой, экономичностью и удобством маневра, особенно рекомендуются для монтажа в стандартные бочонки различной емкости для переливания смазочных масел, легкой жидкой смазки, спирта, бензина, шеллачного лака, мазута, керосина, растворителей, асфальтовых эмульсий и других не коррозионных и не абразивных жидкостей.

Обеспечивают подачу 50 г смазки за такт, могут достигать противодавления максимум 35 бар. Подача смазки осуществляется во время опускания рычага управления.

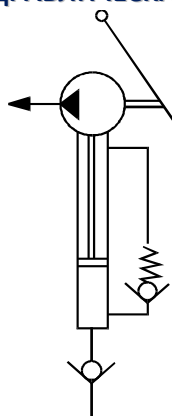
По завершении операции необходимо перевести рычаг в положение покоя (вниз), чтобы не допустить вытекания смазки, и повернуть круглую зубчатую ручку игольчатого клапана против часовой стрелки.

Выход смазки 3/8" BSP цилиндрический (паз).

Насосы поставляются без фильтра.



Гидравлическая СХЕМА



ТЕХНИЧЕСКОЕ ОБСЛУЖИВАНИЕ

Единственной необходимой операцией по техобслуживанию является чистка внутренних компонентов насоса бензином или керосином (извлечь насосную группу из бочонка). Предусмотрено плановое техобслуживание с годовым интервалом, которые сокращаются в случае работы в запыленных

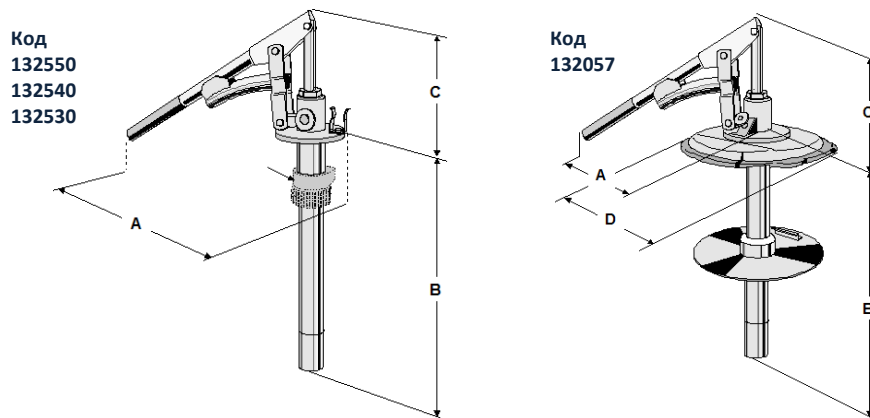
СМАЗКА

Используйте только качественную смазку, без коррозионных и твердых частиц, обладающую хорошими характеристиками прокачиваемости (с минимальным индексом проникания 220/300 ASTM).

ПРИМЕНЕНИЕ

- Для **НАПОЛНЕНИЯ БАКОВ ИСПОЛЬЗУЙТЕ ЦЕНТРАЛИЗОВАННЫЕ НАСОСЫ.**

ГАБАРИТЫ(ВНЕ МАСШТАБА)



РАЗМЕРЫ				
КОД насоса.	A - мм	B - мм	C - мм	D - внутренний диам.
132057	390	375	190 -	316
132550	390	375	190 -	316
132540	390	515	190 -	380
132530	390	690	190 -	486



НАСОСЫ СЕРИИ 132000

КОМПОНЕНТЫ

Поз.	Описание	Код	Кол.	Поз.	Описание	Код	Кол.
1	Рычаг	0132022	1	15	Пружинная	0016009	1
2	Прокладка	0018821	1	16	Днище	0132016	1
3	Втулка	0132017	1	17	Шайба	0132015	1
4	Паспортная	0113044	1	18	Прокладка	0018838	1
5	Прокладка	0132018	1	19	Поршень	0132002	1
6	Прокладка	0132019	1	20	Штанга	*	
7	Прокладка	0132020	1	21	Цилиндр	*	
8	Шайба	0132006	1	22	Корпус	0132001	1
9	Шайба	0132008	1	23	штифт	0018741	3
10	Штырь	0132033	1	24	Штифт	0151020	3
11	Всасывающий	0132010	1	25	Поручень	0132025	1
12	Нижний	0132005	1	26	Игольчатый	0132021	1
13	Штанга	0132009	1				
14	Шестигранная	0016404	1				

* См. приведенную ниже таблицу

* НАСОС	ШТАНГА (ПОЗ. 20)	ЦИЛИНДР (ПОЗ. 21)
132530	132508	132504
132540	132509	132505
132550	132510	132506
	132510	132506
	132507	132503

Клапан для наполнения масленок, код 132160. Подсоединяется непосредственно к разъему насоса (3/8" BSP).



Ниппель для подключения насоса к фильтру (3/8" BSP) код 133085



Фильтр для жидкой смазки, код 1113210, резьба диам. 3/8" BSP.

Фильтрующий картридж, код 1113205.

Фильтр для масла, код 1113240, резьба диам. 3/8" BSP. Фильтрующий картридж, код 1113221.

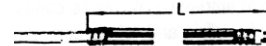


Flex с клапаном для переливания масла Код 101777, диам. трубки flex 13x23



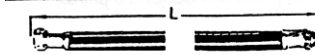
ø 3/8" BSP кон.

Flex без клапана для переливания масла Код 101778, диам. трубки



ø 3/8" BSP кон.

Flex для насосов для наполнения Код 101779, диам. трубки flex 13x23



ø 1/2" BSP цил.

ø 3/8" BSP кон.

Для заказа трубки flex добавьте к номеру кода длину L в см (помимо прочего).

ИНФОРМАЦИЯ ДЛЯ ЗАКАЗА

КОД НАСОС	ОПИСАНИЕ	КОД КРЫШКА	КОД ПРИЖИМНОЙ ДИСК ТОЛЬКО ЖИДКАЯ СМАЗКА	ШТАНГА НАСОСНОГО ЭЛЕМЕНТА ММ
0132530	Насос для стандартных бочонков 115 кг	1141530	1141130	690
0132540	Насос для стандартных бочонков 56 кг	1141520	1141131	515
0132550	Насос для стандартных бочонков 20 кг	1141545	1141140	375
0132057	Насос для стандартных бочонков 20 кг с крышкой (код 1141545) и прижимной диск (код 1141140)	в комплекте	в комплекте	375

ВСПОМОГАТЕЛЬНОЕ ОБОРУДОВАНИЕ

Прижимной диск	Использовать только при эксплуатации насоса для переливания жидкой смазки. Жидкая смазка с макс. консистенцией NLGI 1.
Крышка	Имеется возможность монтажа насоса данного типа в бочонок посредством замены оригинальной крышки.
Фильтр для масла	Код 1113250 1 шт. + код 3077117 2 шт. диам. 3/8" BSP Фильтрующий картридж, код 1113231
Фильтр для жидкой смазки	Код 1113210 1 шт. + код 3077117 2 шт. диам. 3/8" BSP Фильтрующий картридж, код 1113205
Патрубок	для подключения насоса к фильтру 3/8 BSP, код 0133085
Трубка для переливания масла с помощью клапана	диам. трубка 13x23, код 0101777
Трубка для переливания масла без клапана	диам. трубка 13x23, код 0101778
Заливная трубка для насосов для жидкой смазки	диам. трубка 13x23, код 0101779

Для инфо:

C1078PR WK 51/18

Продукцию Dropsa можно приобрести через представительства в соответствующих странах и через сеть уполномоченных дистрибьюторов. Пожалуйста, посетите раздел контакты на нашем сайте www.dropsa.com/contact или пишите sales@dropsa.com