



## ХАРАКТЕРИСТИКИ

- Защитный кожух
- Двойной насосный модуль
- Минимальный уровень ЛАЗЕР в стандартной комплектации.
- Модуль «Quick SWAP»:
- Простая замена насосных элементов без прерывания соединений во время обслуживания.
- Совместим с
  - Системой 02
  - Серийный номер 26
- Емкость бака: 10 кг, 30 кг, 100 кг
- Производительность: 55 куб.см/мин
  - (с 1 насосным элементом)
  - 110 куб. см/мин
  - (с 2 насосными элементами)
- Рабочая температура
  - от -20°C до +40°C

## ПРИМЕНЕНИЯ

- Окружающая среда с риском взрыва
- Тяжелая промышленность и эксплуатация в суровых условиях
- Целлюлозно-бумажные фабрики
- Металлургические заводы
- Морские сооружения

## ЭЛЕКТРОНАСОС MINI-SUMO II ATEX

### Гибкое решение для потенциально взрывоопасных сред

Насос Mini-SUMO II ATEX - это электронасос DropSA, оснащенный защитным кожухом, что делает его идеальным для использования в потенциально взрывоопасных средах (ATEX), Зоне 1 и 21, Зоне 2 и 22.

Это решение идеально подходит для Sistema 02 - Doppia Linea и для прогрессивной системы - Serial 26 и было разработано для питания системы смазки с максимальной консистенцией NLGI 2.

Версия с двумя модулями гарантирует расход 110 куб. см/мин при максимальном давлении 380 бар.

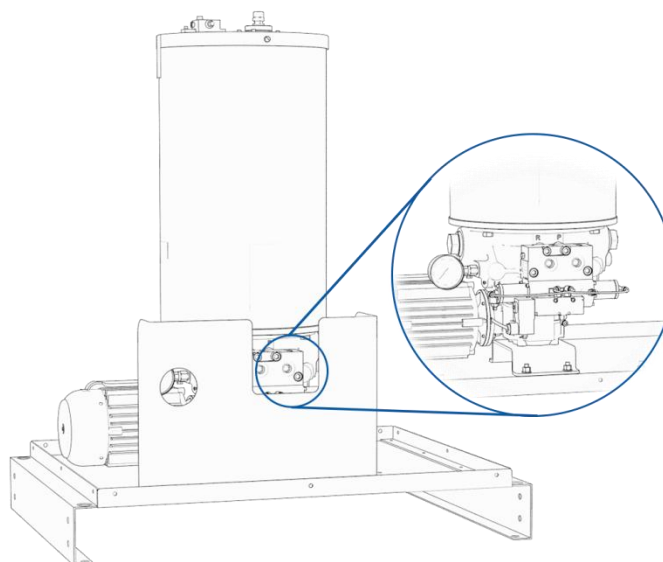
Благодаря двойной системе откачки система всегда эффективна, поскольку может продолжать работать, даже если один из двух модулей останавливается.

Mini-SUMO II ATEX обычно применяется для смазывания нескольких точек на крупногабаритных машинах в тяжелых условиях эксплуатации, особенно во взрывоопасных средах.

### ВРЕМЯ ПРОСТОЯ МАШИНЫ ВО ВРЕМЯ ТЕХОБСЛУЖИВАНИЯ РАВНО НУЛЮ

СИСТЕМА QUICK SWAP позволяет заменить оба НАСОСНЫХ МОДУЛЯ, расположенные с правой стороны насоса, за несколько секунд, не касаясь соединений и снижая риск загрязнения; кроме того, не требуется вмешательства в трубы и соединения.

### НАСОСНАЯ СИСТЕМА, ОБОРУДОВАННАЯ ПНЕВМАТИЧЕСКИМ (ИЛИ ГИДРАВЛИЧЕСКИМ) ИНВЕРТОРОМ ДЛЯ ДВОЙНОЙ ЛИНИИ

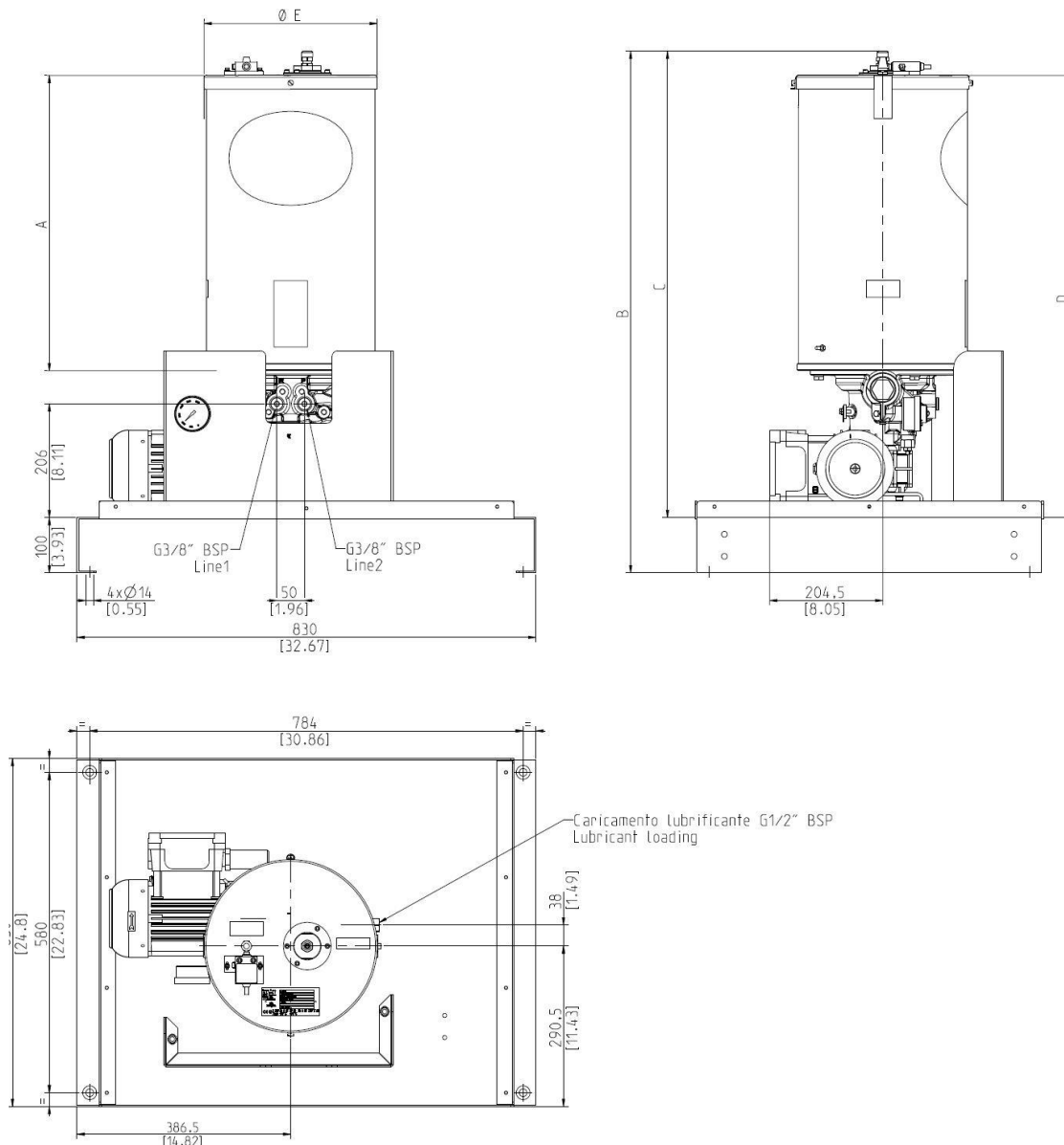


## ТЕХНИЧЕСКАЯ ИНФОРМАЦИЯ

### ТЕХНИЧЕСКИЕ ХАРАКТЕРИСТИКИ

|                                  |   |
|----------------------------------|---|
| Макс. давление                   | 380 бар (5511 psi)  |
| Выходной поток                   | Всего 110 см <sup>3</sup> /мин (стандарт)<br>55 см <sup>3</sup> 1 насосный модуль |
| Рабочие температуры              | - 20 ÷ + 40°C (- 4 ÷ 104°F)   |
| Рабочая влажность                | 90% отн. влажности  |
| Степень защиты                   | IP 65   |
| Вязкость при рабочей температуре | Минеральное смазочное масло 32 cSt;<br>консист. смазка макс. NLGI2                |

## ГАБАРИТНЫЕ РАЗМЕРЫ



|   | 10 кг       | 30 кг       | 100 кг       |
|---|-------------|-------------|--------------|
| A | 389 [15,3]  | 578 [22,7]  | 1028 [40,5]  |
| B | 756 [29,8]  | 945 [37,2]  | 1395 [54,9]  |
| C | 659 [25,9]  | 848 [33,4]  | 1298 [51,1]  |
| D | 614 [24,2]  | 803 [31,6]  | 1253 [49,3]  |
| E | Ø313 [12,3] | Ø313 [12,3] | Ø413 [16,25] |



## ФОРМА ЗАКАЗА MINI SUMO II ATEX

Примечание: Код заказа насоса состоит из 7 цифр, цифры 8,9,10 следует использовать только в том случае, если требуются дополнительные опции.

### Стандартно

|   |  |                   |            | База данных | 4°       | 5°/6°     | 7°       | - | 8°/9°    | 10°      | 11°      |
|---|--|-------------------|------------|-------------|----------|-----------|----------|---|----------|----------|----------|
| <b>НАСОС MINISUMO II ATEX</b>             |  |                   |            | <b>254</b>  | <b>0</b> | <b>00</b> | <b>0</b> |   | <b>0</b> | <b>0</b> | <b>0</b> |
|   | <b>Описание</b>  | <b>Код DROPSA</b> | <b>КОД</b> |             |          |           |          |   |          |          |          |
| <b>Бак</b>                                | -  | -                 | 0          |             |          |           |          |   |          |          |          |
|   | 10 кг  | 0297074           | 1          |             |          |           |          |   |          |          |          |
|   | 30 кг  | 0297060           | 2          |             |          |           |          |   |          |          |          |
|   | 100 кг   | 0297098           | 3          |             |          |           |          |   |          |          |          |
| <b>Трехфазный электромотор</b>            | Мотор отсутствует  | -                 | 00         |             |          |           |          |   |          |          |          |
|   | СТАНДАРТНО<br>230/400В 50Гц  | 3301771           | 01         |             |          |           |          |   |          |          |          |
|   | Пневматический мотор   | 3140866           | 02         |             |          |           |          |   |          |          |          |
| <b>Электропневматический инвертор 4/2</b> | Инвертор отсутствует   | -                 | 0          |             |          |           |          |   |          |          |          |
|   | 24 В пост. тока  | 0083570           | 1          |             |          |           |          |   |          |          |          |
|   | 24 В пер. тока   | 0083571           | 2          |             |          |           |          |   |          |          |          |
|   | 110 В пер. тока  | 0083572           | 3          |             |          |           |          |   |          |          |          |
|   | 230 В пер. тока  | 0083573           | 4          |             |          |           |          |   |          |          |          |
| <b>Гидравлический инвертор</b>            |  | 0086450           | 5          |             |          |           |          |   |          |          |          |
| <b>Мин/макс уровень</b>                   | Для густой смазки емкостный Exi (мин.) + микровыключатель Exd (макс.)              | 0297075 (10 кг)   | 01         |             |          |           |          |   |          |          |          |
|   |  | 0297061 (30 кг)   | 02         |             |          |           |          |   |          |          |          |
|   |  | 0297110 (100 кг)  | 03         |             |          |           |          |   |          |          |          |
|   | Для масла поплавковый уровень Exd  | 0295152 (10 кг)   | 04         |             |          |           |          |   |          |          |          |
|   |  | 0295153 (30 кг)   | 05         |             |          |           |          |   |          |          |          |
|   |  | 0295156 (100 кг)  | 06         |             |          |           |          |   |          |          |          |
|   | Для масла/густой смазки лазерный, 2 настр. цифр. вых. и 4÷20 Ма предохранитель Exd | 0295145 (30 кг)   | 07         |             |          |           |          |   |          |          |          |
|   |  | 0295135 (100 кг)  | 08         |             |          |           |          |   |          |          |          |
|   | Ультразвук   | 0297116 (30 кг)   | 09         |             |          |           |          |   |          |          |          |
|   |  | 0297114 (100 кг)  | 10         |             |          |           |          |   |          |          |          |
| <b>Насосные элементы</b>                  | Два насосных элемента  | 0298000           | 0          |             |          |           |          |   |          |          |          |
|   | Один насосный элемент  | 0298000-0298005   | 1          |             |          |           |          |   |          |          |          |
| <b>Клеммная колодка</b>                   | Без клеммной колодки   | -                 | 0          |             |          |           |          |   |          |          |          |
|   | Клеммная колодка с проводкой   | 1525722           | 1          |             |          |           |          |   |          |          |          |

\* Поплавковые уровни для масла показывают как минимальный, так и максимальный уровень.

По поводу специальных исполнений, как, например, версия с отдельными выходами, необходимо обращаться в наш технический и коммерческий отделы.

| Описание запчастей             |  | Код     | Опция   |
|--------------------------------|--|---------|---|
| <b>Моторы</b>                  | 3 ф. - 0,37 кВт - 230Δ/400Y 50Гц<br>280Δ/480Y 60Гц | 3301771 | В наличии VIP 5 ATEX.<br>За информацией обращайтесь в<br>компанию DropSA. |
|                                | Пневматический                                     | 3301787 |   |
| Редуктор i=40                  | 3301770  |         |   |
| Емкостный уровнемер 10 кг      | 0297076  |         |   |
| Емкостный уровнемер 30 кг      | 0297063  |         |   |
| Емкостный уровнемер 100 кг     | 0297115  |         |   |
| Микровыключатель               | 3164135  |         |   |
| Загрузочный фильтр             | 0297007  |         |   |
| Фильтр мешалки                 | 0297161  |         |   |
| Уплотнительное кольцо бака     | 3190485  |         |   |
| Регулировочный клапан (байпас) | 0234496  |         |   |
| Манометр 0 - 600 бар           | 3292154  |         |   |
| Насосный элемент               | 0298000C   |         |   |
| Металлический поддон           | 0297166  |         |   |

C2325PR WK 40/21

Продукцию DropSA можно приобрести в филиалах DropSA и у официальных дистрибьюторов, посетите веб-сайт [www.dropsa.com/contact](http://www.dropsa.com/contact) или напишите по адресу [sales@dropsa.com](mailto:sales@dropsa.com)

Информация о дистрибьюторе: