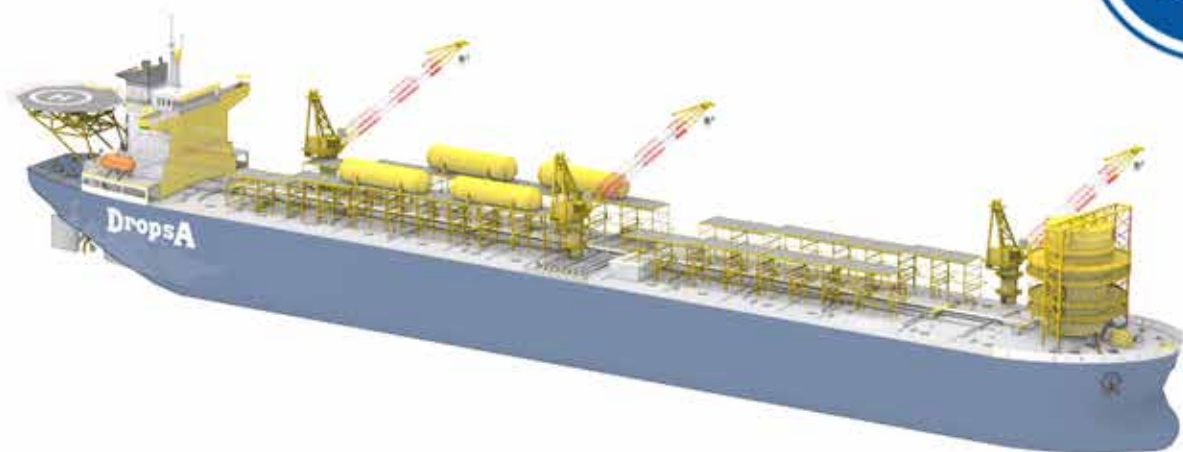


DropsA

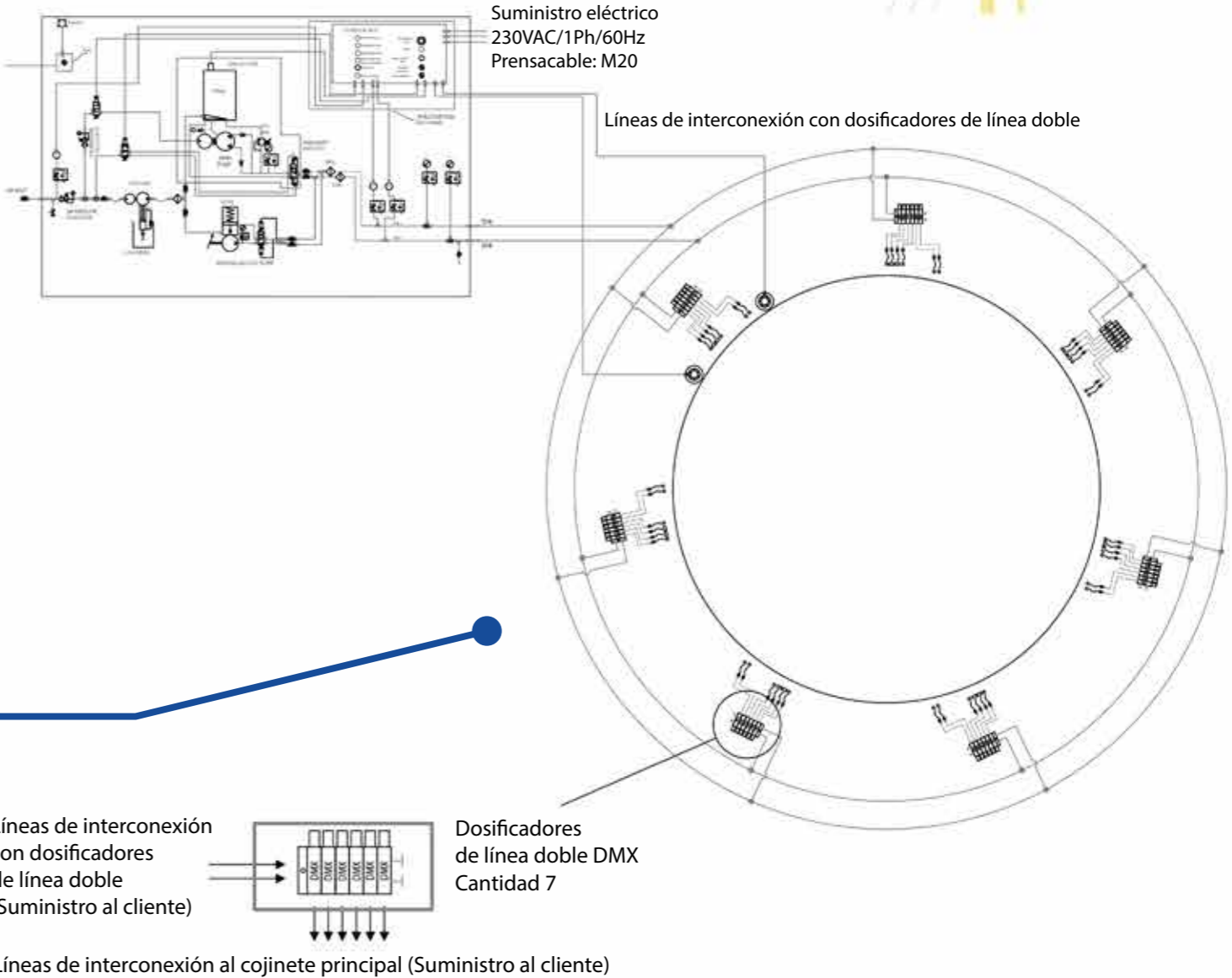
Lubrication systems specialists

SECTOR MARÍTIMO Y PLATAFORMAS PETROLÍFERAS

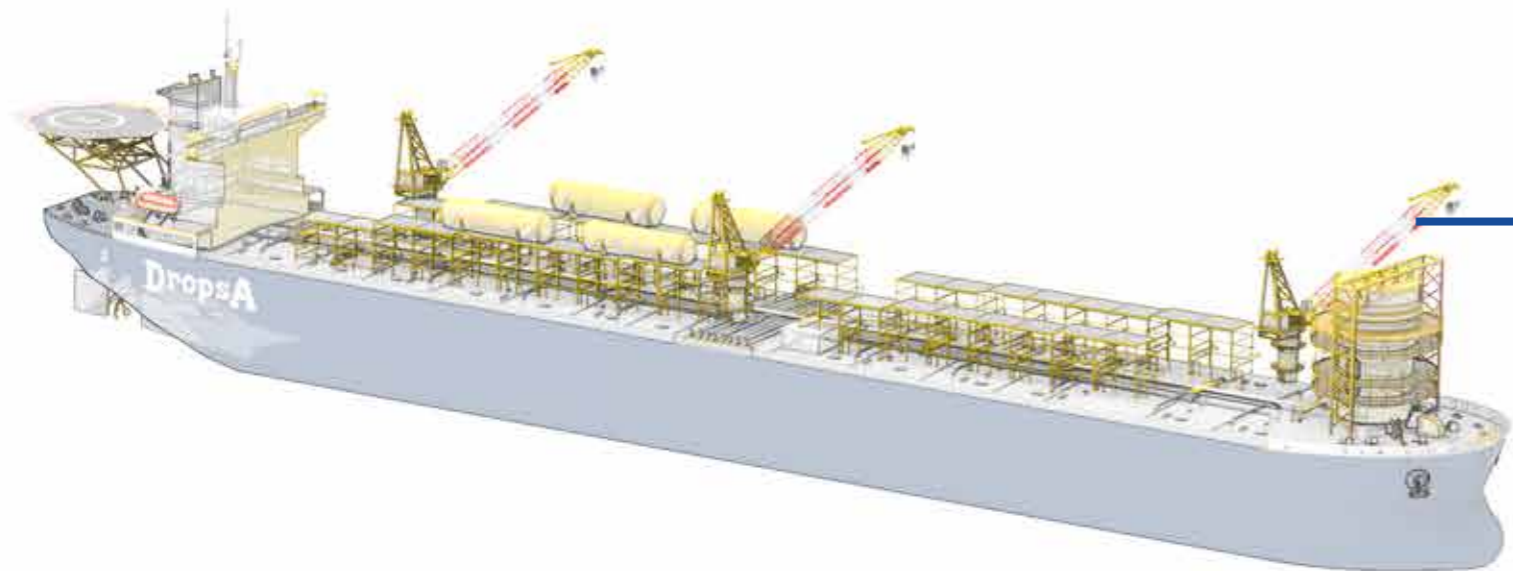


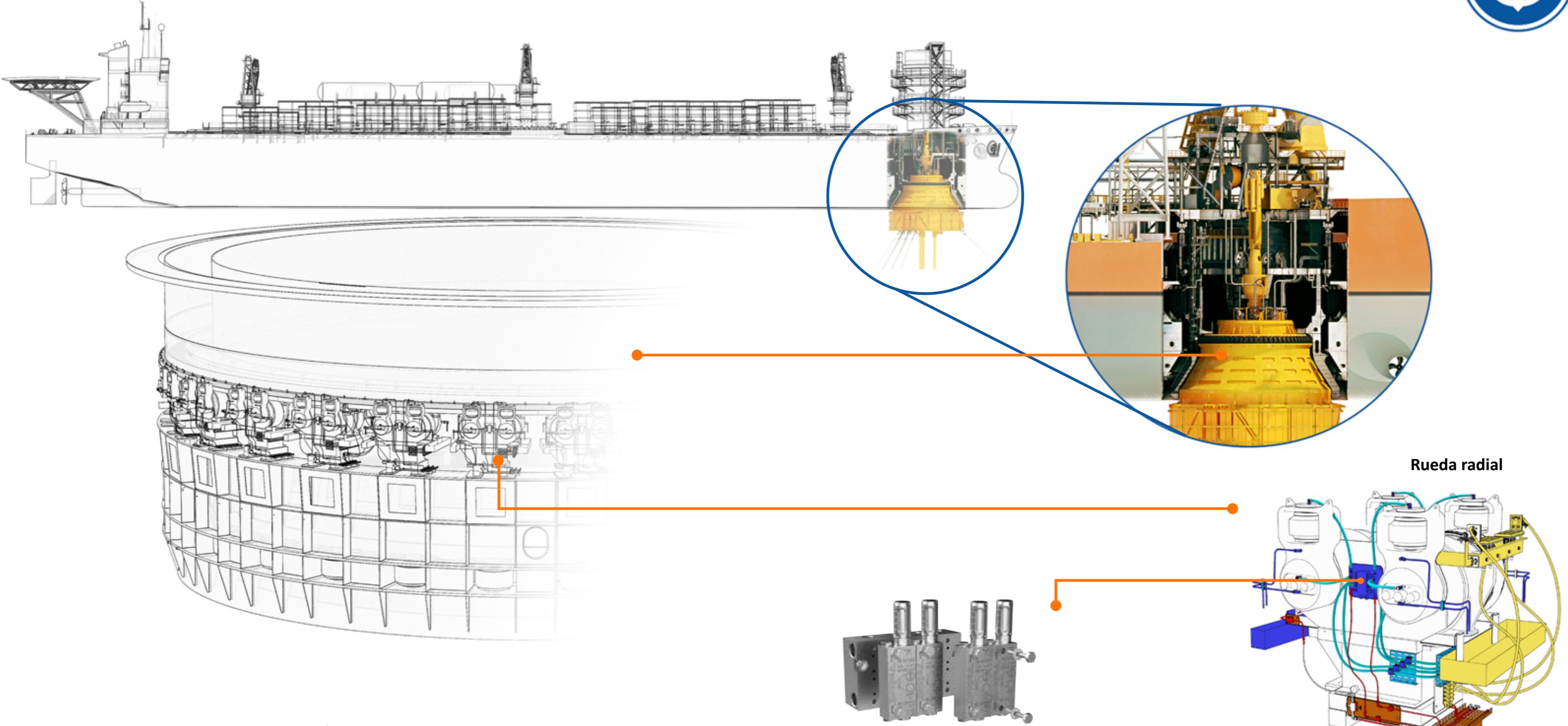


ESQUEMA CARACTERÍSTICO



La torreta **FP**SO permite que el buque rote hasta 360° alrededor del punto de giro.
 La torreta necesita grandes cojinetes (de hasta 8 metros de diámetro) o un gran cilindro (de hasta 20 metros) que se mantienen en su lugar mediante bogies.
 Los cojinetes y los bogies deben ser lubricados para garantizar la fiabilidad necesaria para satisfacer las cargas crecientes requeridas
 DropsA diseñó sistemas de lubricación que cumplen con las especificaciones requeridas por el sector de **petróleo y gas** (principalmente ATEX).





Rueda radial



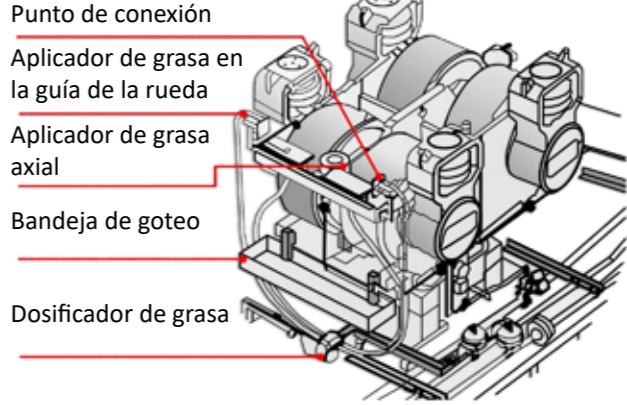
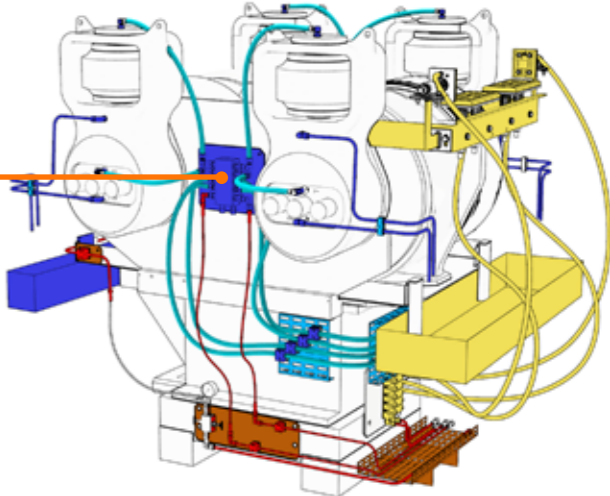
Armario de engrasado

El Armario de engrasado principal incluye una bomba de grasa neumática Sumo, bomba de rellenado y manual dentro del gabinete que suministra flujo de grasa y presión para el funcionamiento de las válvulas de dosificadores de línea doble para distribuir equitativamente la grasa en los puntos ubicados en el apoyo del cojinete a través de los dosificadores de línea doble DropsA y los aplicadores de grasa: la bomba presuriza la primera línea principal y a continuación la segunda, por lo tanto, suministra el lubricante al dosificador de línea doble - dosificadores DMX



Dosificadores de línea doble - tipo DMX

La tipología de línea doble es la solución ideal para la lubricación del Sistema de amarre de torreta. La distribución se basa en el concepto de línea doble que proporciona un método de inyección simple pero muy fiable a la vez que puede hacer frente a muchas de las condiciones desfavorables que puede presentar este tipo de sistema, como contrapresión variable, variaciones de temperatura que posteriormente afectan a la viscosidad efectiva de la grasa a la temperatura de funcionamiento.



- Punto de conexión
- Aplicador de grasa en la guía de la rueda
- Aplicador de grasa axial
- Bandeja de goteo
- Dosificador de grasa

Lubricación automática: optimización de los costes y tiempos de trabajo



El uso de sistemas de lubricación es aún más indispensable para el funcionamiento correcto de las máquinas cuando funcionan en condiciones ambientales difíciles, como las de las plataformas petrolíferas de altamar. La instalación de un sistema de lubricación automática permite reducir los tiempos de inactividad de la máquina y controlar el consumo del lubricante, como también aumentar la vida útil de los cojinetes, cadenas y engranajes.

Gracias a sus muchos años de experiencia y una difusa red de filiales y revendedores en todo el mundo, DropsA proporciona soluciones específicas para cada necesidad y sigue al cliente desde la definición del proyecto pasando por la instalación, y hasta la asistencia posventa.

DropsA

Desde 1946 DropsA fabrica sistemas y componentes para la lubricación centralizada desarrollando continuamente nuevos productos y patentes que han contribuido a aumentar la innovación y la competitividad en el sector de la lubricación a escala mundial.

DropsA ofrece una amplia gama de productos capaces de maximizar la rentabilidad y la productividad de sus máquinas, incorporando las últimas tecnologías tanto en sistemas y componentes como en lo que respecta a la operatividad. Gracias a sus filiales y a canales de distribución especializados, DropsA es capaz de ofrecer respuestas rápidas, así como asistencia y servicio al cliente a escala local o global, lo que garantiza unos elevados estándares de calidad en todo el mundo.



La producción de DropsA

Las instalaciones de producción, transformación y montaje automatizado que se encuentran en nuestra sede central cerca de Milán están equipadas con un sistema avanzado de monitorización de la calidad y de trazabilidad del producto, capaz de garantizar tanto una fabricación con un elevado nivel de eficiencia como un montaje del producto que respeta fielmente las correspondientes especificaciones técnicas. Nuestra continua inversión en todas las áreas de diseño, ingeniería y fabricación nos permite garantizar un aumento constante de la fiabilidad de nuestros productos.



Soluciones de lubricación DropsA



LUBRICACIÓN
POR ACEITE PERDIDO



LUBRICACIÓN
POR GRASA



LUBRICACIÓN
AIRE-ACEITE



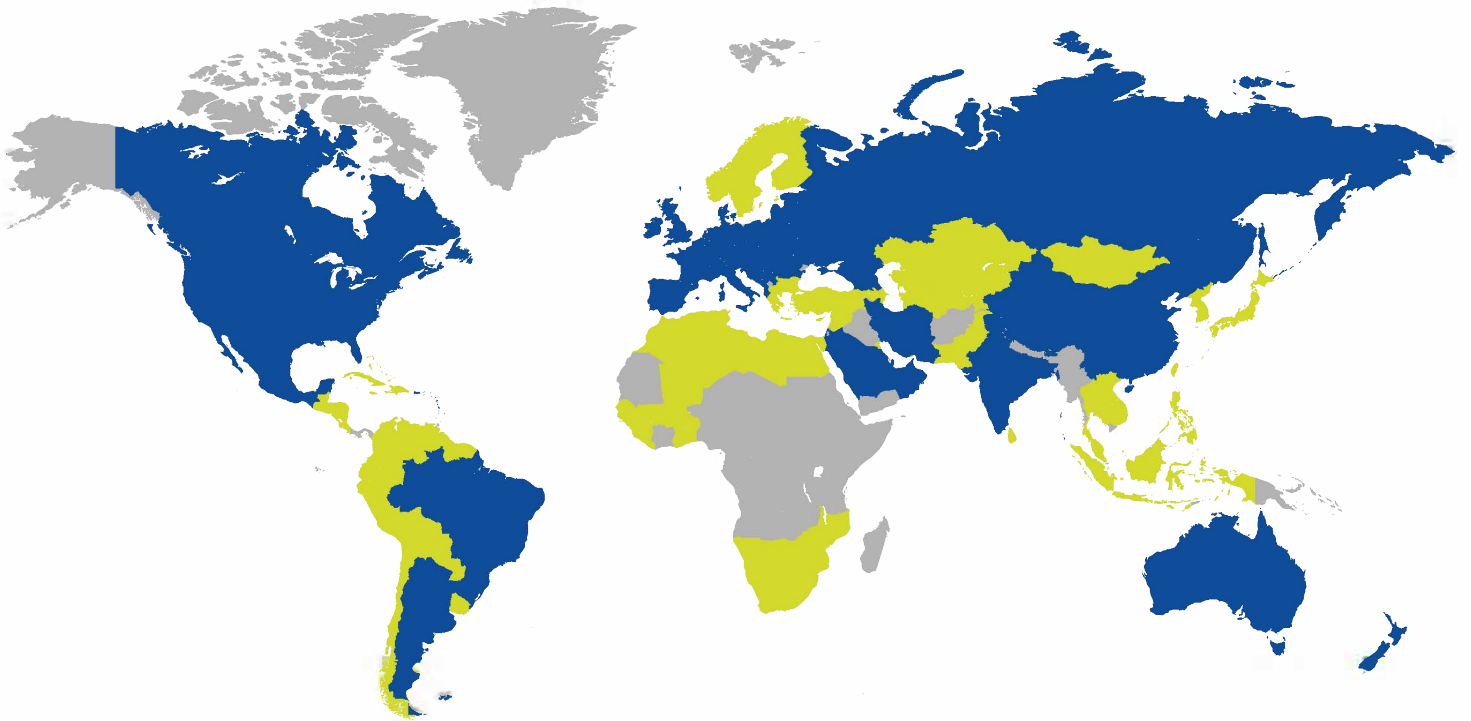
RECIRCULACIÓN
DE ACEITE



LUBRICACIÓN
MNÍMA

DropsA

Lubrication systems specialists



@DropsA #LubricationSystems #Solutions #Innovation #Technology