

CARATTERISTICHE

- Portata: 120 g/min
- Pressione max. di utilizzo: 180 Bar
- Lubrificante: Grasso NLGI 0 ÷ 2
- Sistema pompante a pistone comandato da manovellismo;
- Connessione per linea di ritorno su impianti a Linea Doppia;
- Motore elettrico;
- Adatta per fusti: 15 – 20 Kg

LA POMPA ELETTRICA PER FUSTI IDEALE PER I SISTEMI DI LUBRIFICAZIONE PROGRESSIVI E A LINEA DOPPIA

La **Mini Cannon** è stata progettata per soddisfare le esigenze di applicazioni che richiedono l'utilizzo di pompe per fusti tradizionali ma in ambienti che non utilizzano aria compressa.

La pompa funziona mediante un motore elettrico che fornisce flusso e pressione a livelli elevati.

La pompa è già dotata di una linea di ritorno che permette al grasso di ritornare al serbatoio internamente attraverso il fusto. Questa caratteristica, con l'aggiunta di un invertitore, le permette di essere utilizzata per pompare lubrificante in un sistema a Linea Doppia.

Si evita, in tal modo, di dover collegare al disco pressatore tubazioni per creare il ritorno in serbatoio.



La maniglia di sollevamento consente una buona manovrabilità della pompa durante il cambiamento dei fusti di grasso.

Vip5Controller

Sistema dalle prestazioni elevate progettato per controllare la maggior parte degli impianti di lubrificazione di piccole e medie dimensioni.

Vip5 Controller può essere utilizzato per costruire un sistema di lubrificazione progressivo utilizzando la **Mini Cannon**.

Permette una facile configurazione dei parametri di funzionamento, di controllo e comando del sistema.



VIP5 COD. 1639141

APPLICAZIONI

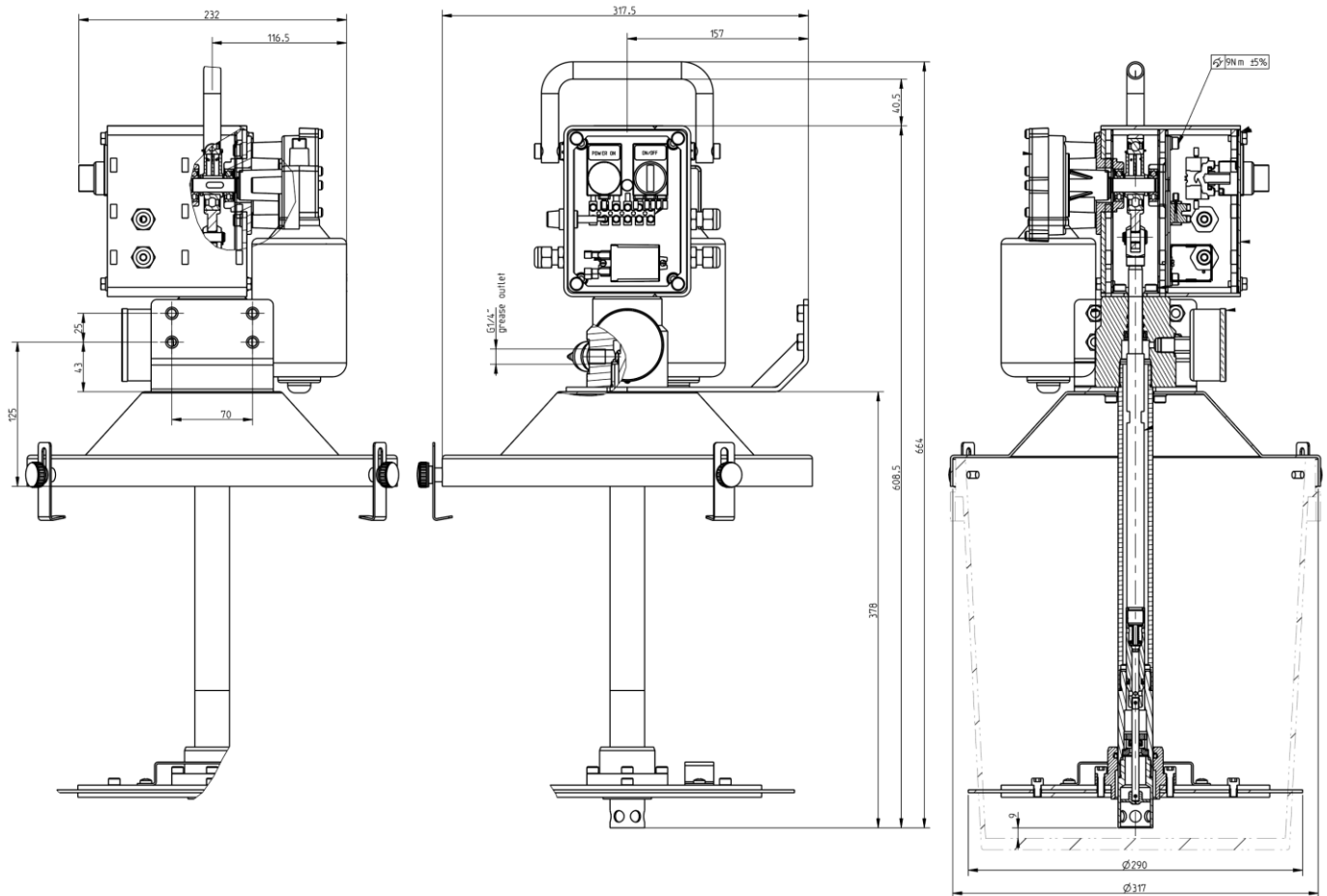
- SISTEMI PROGRESSIVI E A LINEA DOPPIA
- APPLICAZIONI IN CUI NON È DISPONIBILE ARIA COMPRESSA
- APPLICAZIONI DI RIEMPIMENTO LUBRIFICANTE

INFORMAZIONI TECNICHE

CARATTERISTICHE TECNICHE GENERALI	
Capacità fusti	15Kg/20Kg
Viscosità grasso	Max NLGI 2
Portata	120 g/min
Pressione max.	180 bar
Pressostato di massima pressione	Preparato 180 bar
Temperatura di utilizzo	-5 ÷ +60
Motore elettrico	24 VDC
Corrente massima	10 A
Grado di protezione motore	IP 54

N.B.: al raggiungimento della massima pressione di 180bar, attraverso il pressostato di massima pressione, si ha lo stop dell'erogazione del grasso in mandata.

DIMENSIONI (NON IN SCALA)



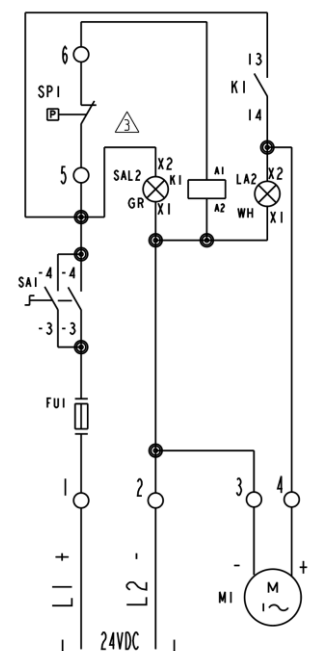
INFORMAZIONI PER L'ORDINE

CODICE	DESCRIZIONE
0234900	Pompa elettrica per fusti 15/20 Kg – 24V

PARTI DI RICAMBIO

CODICE	DESCRIZIONE
0234928	Coperchio
0234931	Disco pressatore
3023120	Manopola

SCHEMA ELETTRICO



C2409PI WK 39/22

I prodotti Dropsa sono acquistabili presso le filiali Dropsa e distributori autorizzati, consulta il sito www.dropsa.com/contact o scrivi a sales@dropsa.com

Info Distributore: