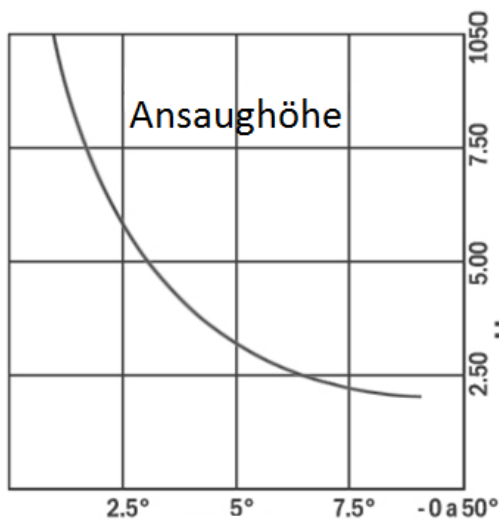
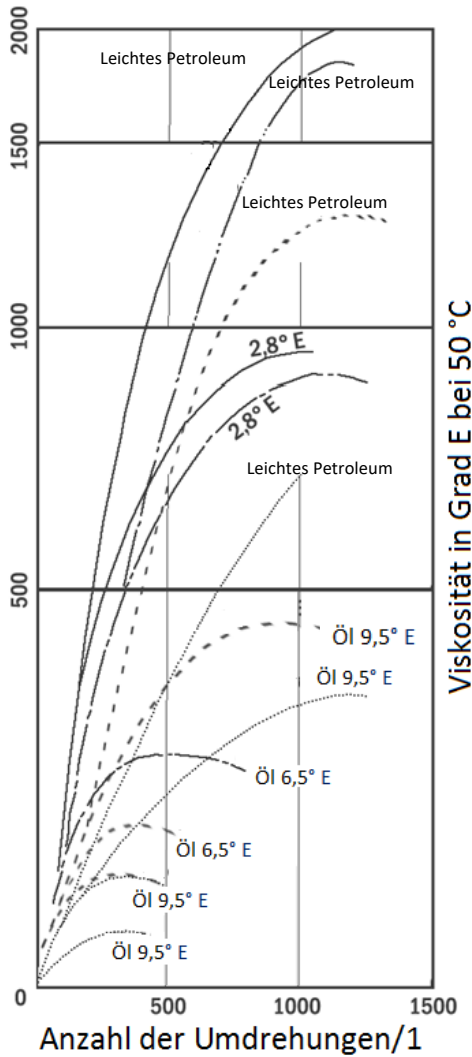




PUMPE MIT NOCKENWELLENSTEUERUNG - MIT KOLBEN

KOLBENPUMPE MIT NOCKENWELLENSTEUERUNG

- Kolbenhub in mm. 8
- - - - - Kolbenhub in mm. 6
- - - - - Kolbenhub in mm. 4
- Kolbenhub in mm. 2



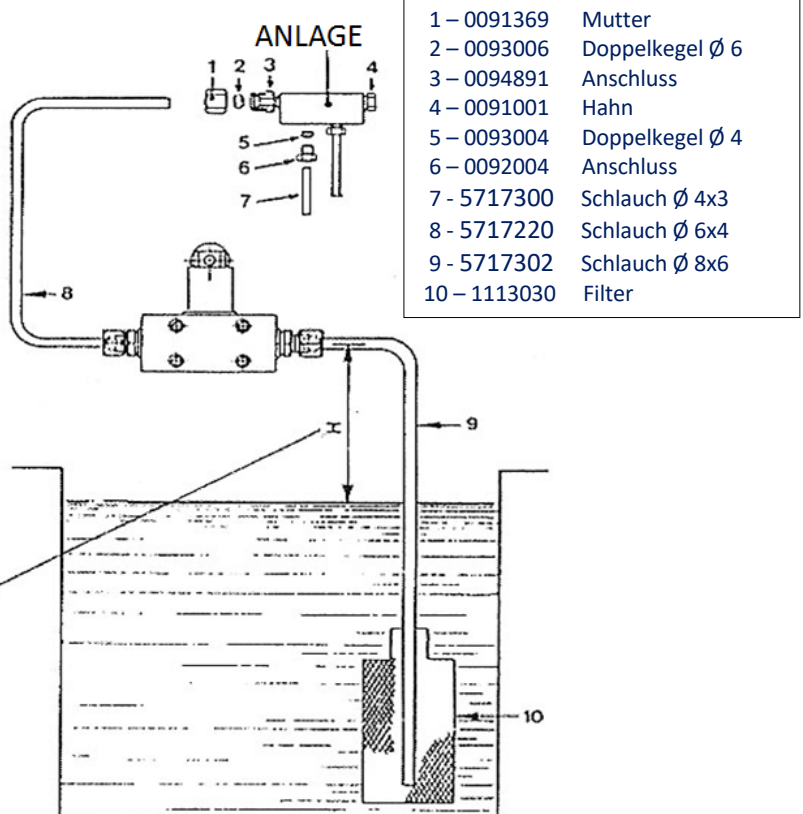
Die Steuerung der Pumpe erfolgt über die Exzenter-Nockenwelle oder über Impulse.

Der maximale Hub des Kolbens beträgt 8 mm.

Es ist notwendig sicherzustellen, dass der Kolben im unteren Totpunkt den Boden nicht berührt.

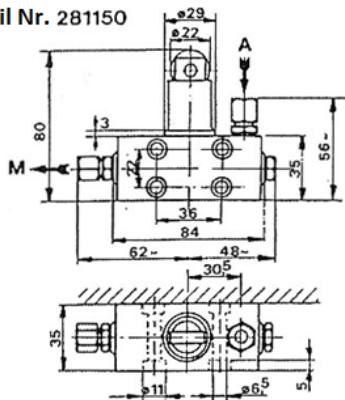
Der Durchmesser der Nockenwelle darf nicht kleiner als 60 mm

| ANLAGEN EINSEITIG | | ANLAGEN ZWEISEITIG | |
|-------------------|----------|--------------------|----------|
| Anzahl Wege | Teil Nr. | Anzahl Wege | Teil Nr. |
| 2 | 0042133 | 4 | 0042136 |
| 2 bis 90° | 0042134 | 6 | 0042425 |
| 3 | 0042135 | 8 | 0042426 |
| 4 | 0042125 | 10 | 0042427 |
| 5 | 0042126 | 14 | 0042428 |
| 6 | 0042127 | | |
| 7 | 0042128 | | |
| 8 | 0042129 | | |
| 10 | 0042130 | | |
| 12 | 0042131 | | |

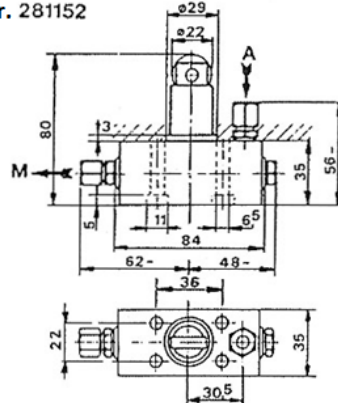


ABMESSUNGEN

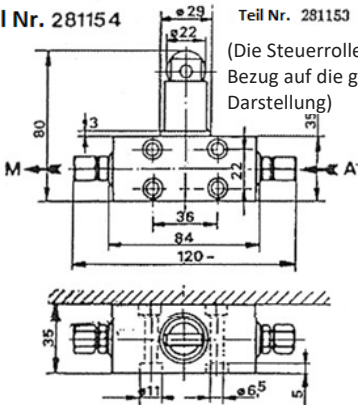
Teil Nr. 281150



Teil Nr. 281152

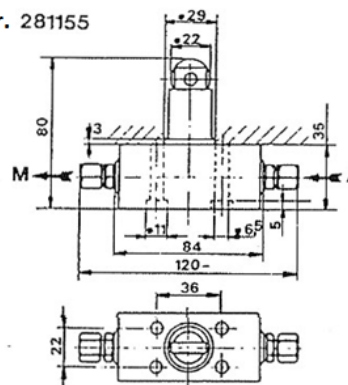


Teil Nr. 281154

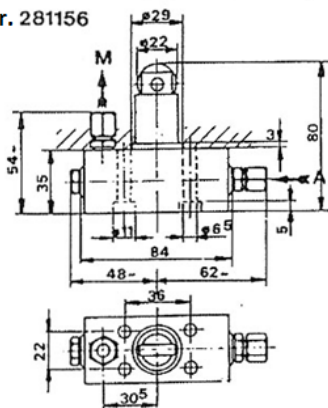


Teil Nr. 281153
(Die Steuerrolle resultiert 90° in Bezug auf die grafische Darstellung)

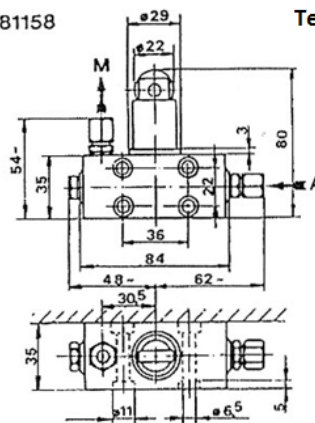
Teil Nr. 281155



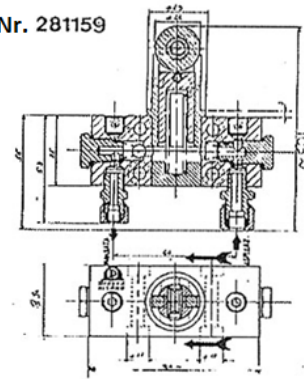
Teil Nr. 281156



Teil Nr. 281158



Teil Nr. 281159



BESTELLINFORMATIONEN

| BESCHREIBUNG | ARTIKELNUMMER |
|---------------------------------------|---------------|
| Kolbenpumpe mit Nockenwellensteuerung | 0281150 |
| | 0281152 |
| | 0281153 |
| | 0281154 |
| | 0281155 |
| | 0281156 |
| | 0281158 |
| 0281159 | |

Händlerinformation: