

## CARACTERÍSTICAS

- DE 6 A 12 SALIDAS
- MATERIAL: FUNDICIÓN
- PISTONES DE AVP
- PLACA DE ALUMINIO
- SENCILLA REGULACIÓN DEL CAUDAL
- BOMBA PROBADA PARA USO SIN LUBRICANTE DURANTE "1000" HORAS
- ASPIRACIÓN 0,5 M SOBRE EL NIVEL DEL LÍQUIDO; CON ACEITE 15 CST
- INTERCAMBIABLES CON LAS QUE SE ENCUENTRAN EN EL MERCADO

## LA BOMBA ROBUSTA PARA LA LUBRICACIÓN AUTOMÁTICA DE LAS CADENAS DE MÁQUINAS AGRÍCOLAS

### La lubricación automática permite reducir costes

La bomba "PRM" es una bomba multipunto de pistones accionada por un sistema de levas y diseñada para alimentar varias líneas independientes para cubrir hasta un máximo de **12 salidas**.

Se caracteriza por su robustez y fiabilidad y está especialmente indicada para la lubricación de equipos instalados en ambientes difíciles.

La bomba PRM está diseñada para la alimentación de **sistemas de lubricación de punto único** a base de aceite instalados en **maquinaria agrícola** y en máquinas de diversos tipos.

La bomba "PRM" está diseñada para poder funcionar con un máximo de **6 pistones**, fácilmente regulables, para 12 salidas.

La bomba permite **la unión de las salidas** (debe comunicarse en la fase de pedido) y, en ese caso, se entregará directamente con las salidas unidas según sus propias indicaciones. La unión de dos salidas permite **duplicar la capacidad** nominal de una única salida.

Está disponible en **varias versiones** para distintas relaciones de reducción, según sus necesidades, y también existen variantes con **brida**.



## VENTAJAS

- **Mejora la fiabilidad** de la maquinaria
- **Reduce drásticamente los costes de mantenimiento**
- **Evita los periodos de parada de la máquina**
- **Ahorro de lubricante**
- El depósito puede colocarse encima de la bomba o debajo de la misma, a una distancia de hasta 0,5 metros.
- La bomba PRM **puede funcionar sin lubricante hasta 1000 horas**, sin gripado en caso de que no se realice a tiempo el rellenado del depósito.
- La bomba se encuentra disponible con varias relaciones de reducción, lo que permite una **mayor flexibilidad** de utilización en función del tipo de aplicación.
- La **regulación** del caudal de cada pistón es **sencilla y de rápida** actuación.
- El ajuste del pistón y del caudal está alineado con las salidas.
- Las **salidas pueden excluirse** siguiendo un procedimiento específico.
- La bomba PRM es **reversible**, es decir, funciona independientemente del sentido de rotación del accionamiento mecánico.
- La gran **robustez** de la bomba permite su utilización en **ambientes difíciles**.

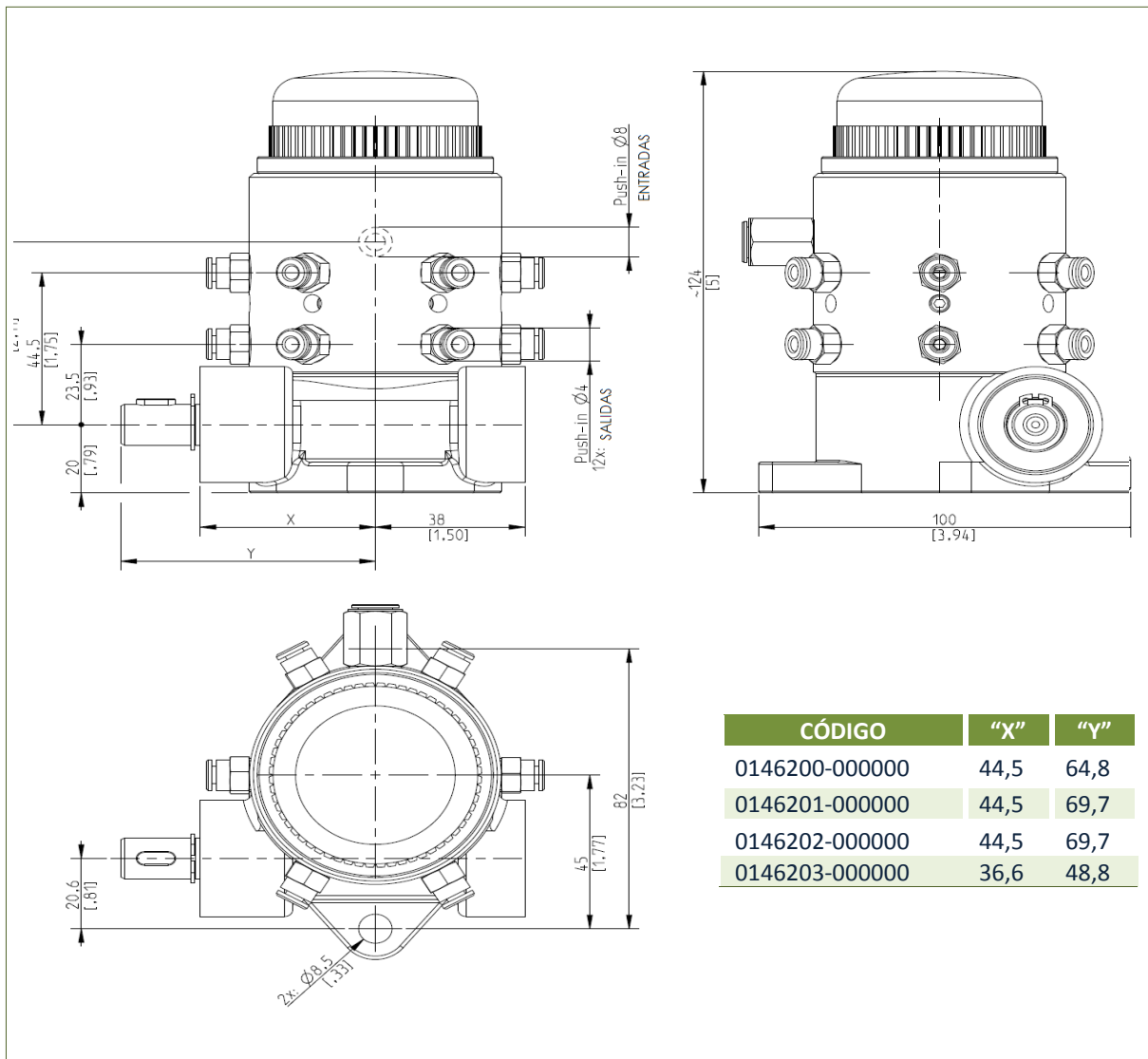
## APLICACIONES

- COSECHADORAS
- EMPACADORAS
- RECOGEDORAS
- SEGADORAS
- ABONADORAS
- SEGADORAS DE DISCO

## CARACTERÍSTICAS TÉCNICAS GENERALES

Sistema de bombeo	Tipo	6 pistones accionados mediante levas
Caudal	cm <sup>3</sup> /revolución [pulg. <sup>3</sup> /rev.]	0,015 ÷ 0,06 0.0009 ÷ 0.0037
Velocidad de la bomba (aguas abajo del elemento de reducción)	rpm	Máx. 45
Presión de trabajo	Bar [psi]	10 [145]
Número de salidas	N.º	Máx. 12
Conexión de salida	Tipo	"Push-in" Ø 4 mm [Ø 0,157 pulg.]
Conexión de aspiración (entrada)	Tipo	"Push-in" Ø 8 mm [Ø 0,315 pulg.]
Temperatura de funcionamiento	°C [°F]	0 ÷ +70 [+41 ÷ +104]
Temperatura de almacenamiento	°C [°F]	-15 ÷ +90 [+5 ÷ +194]
Peso neto	kg [lb]	2,5 [5.5]
Humedad relativa	%	90
Lubricante	cSt	15 ÷ 1000
Relaciones de reducción	Tipo	2,2:1
		8:1
		8,75:1
		25:1
		50:1

## DIMENSIONES (DIBUJOS NO A ESCALA)



CÓDIGO	"X"	"Y"
0146200-000000	44,5	64,8
0146201-000000	44,5	69,7
0146202-000000	44,5	69,7
0146203-000000	36,6	48,8

## INFORMACIÓN PARA EL PEDIDO

### 1. SELECCIÓN DEL MODELO

DESCRIPCIÓN	TIPO DE ÁRBOL	CÓDIGO
Relación de reducción 2,2:1		0146200-000000
Relación de reducción 25:1		0146201-000000
Relación de reducción 50:1		0146202-000000
Relación de reducción 8:1 - reducida		0146203-000000
Relación de reducción 8,75:1 - con brida		0146204-000000
Relación de reducción 16,66:1		0146205-000000

### ¿CÓMO REALIZAR EL PEDIDO?

**Ejemplo:** si necesita la versión con relación de compresión 25:1 y dos salidas unidas, debe proceder de la siguiente manera para crear su código:

1. **Seleccione el código del modelo;** en este caso **0145201**
2. Si necesita **unir las salidas "N", rellene la tabla a continuación** indicando "1" en la columna correspondiente a las salidas unidas y en las columnas G, H, I, L, y M, escriba un "0".

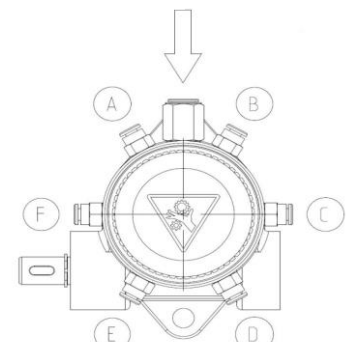
El código creado para el pedido será **0146201-000001**

### 2. DEFINICIÓN DE LAS SALIDAS QUE DESEA UNIR

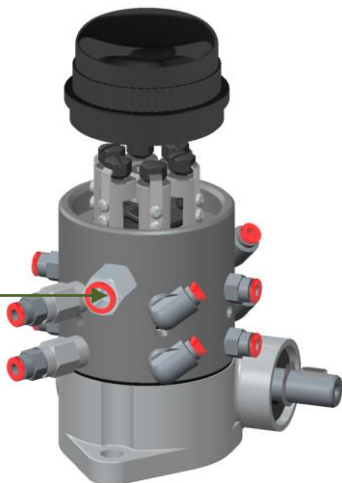
	SALIDAS QUE DESEA UNIR					
	SALIDA					
	G	H	I	L	M	N
01462__ -						

NO UNIR	0
UNIR	1

Entrada "Push-in" Ø 8



ENTRADA ACEITE



ACCESORIOS	CÓDIGO
Válvula de retención para uso a CONTRAPRESIÓN	0092335
Pasador de cierre de las salidas	3232098
Conexión "push-in" a 90° orientable G1/8" Ø 4	0911096
Conexión "push-in" a 90° orientable G1/8" Ø 8	3084672
Acoplamiento elástico para eje tipo C	0146180
Acoplamiento flexible para eje tipo D	3200182

Info del distribuidor: