



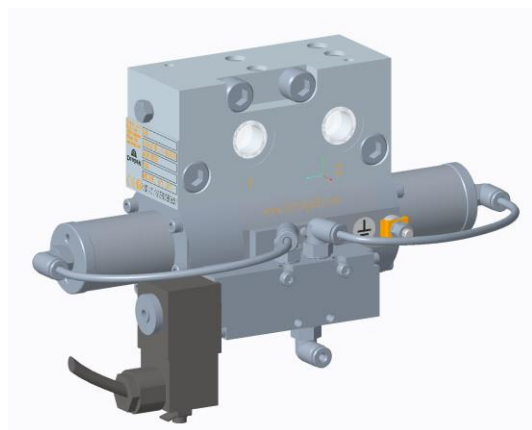
# 电-气阀 4/2 ATEX

## 电-气阀 (4/2)



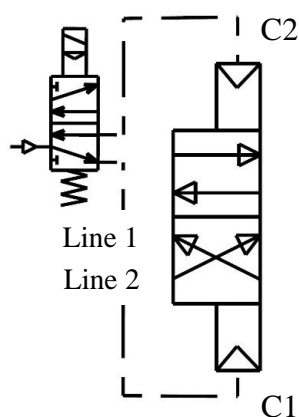
电-气阀 4/2 ATEX 符合指令 94/9/CE ‘ATEX’，是电-气阀 4/2 系列中的一款，专为具有潜在危险的环境而设计，符合可燃气体分组 IIC 和可燃粉尘环境的 1 区和 21 区类别。

其作用是使泵和两条发送线路之一交替通信，与此同时释放另一条线路上的压力。在休息状态下，阀门会将两条线路都关闭。

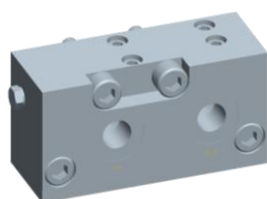


专为在具有潜在危险的环境下运作而设计

**CE** **Ex** II 2GD IIC III C T5/T100 °C IP65 Gb Db X



给气缸 C1 加压，就会从线路 2 切换到线路 1。  
给气缸 C2 加压，就会从线路 1 切换到线路 2。



Mini-SUMO 泵的适配板

## 应用

- **双线路系统：**实现双管线系统中的流向反转
- **渐进性系统和管线的断流：**如将阀门的 1 或 2 号出口关闭，则可用于截断润滑设备的一条支路；如将两个出口同时打开，可分别截断设备两条管线的支路。
- **加入润滑油：**根据润滑油特性所设计，可用于所有符合 4/2 型阀门的管路。

## 优势

- **模块底座：**维护迅速、机床设备停机时间短、避免润滑剂污染的风险。





# 阀 电-气阀 4/2 ATEX

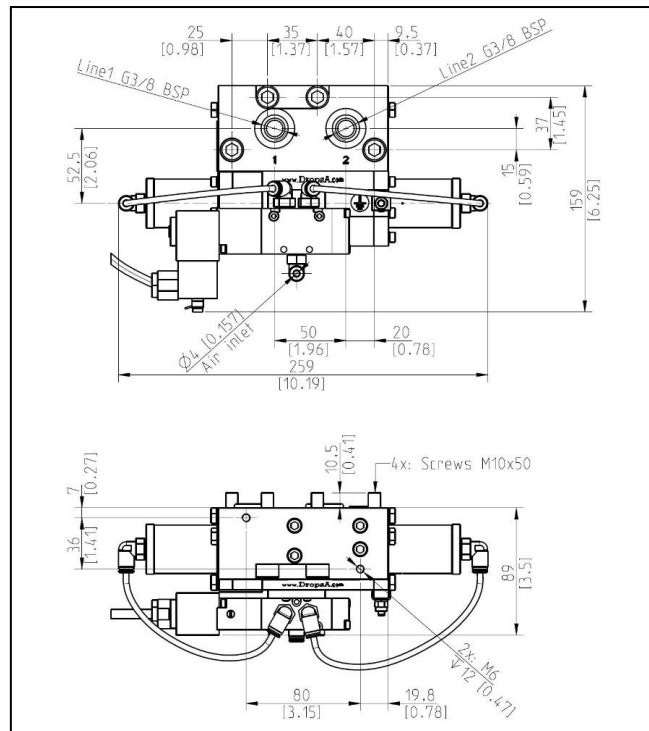
## 技术特性

电压	24V DC/AC – 110/230V AC
吸收功率	2W (DC) – 3VA (AC)
线圈防护等级	IP 65
进气压力	3 ÷ 6 bar

## 液压特性

最大排量	400 毫升/分
最大工作压力	400 bar
出口接口	G3/8" BSP
使用温度	- 10 ÷ + 50 °C (+14÷+122F)
工作湿度	90 % 相对湿度
可用的润滑油	干油最大黏度 NLGI2
储存温度	-40 ÷ +65 °C (+40÷+149F)

## 尺寸



## 订购信息

### 电-气阀 4/2

描述	编号
24V DC	0083570
24V AC	0083571
110V AC	0083572
230V AC	0083573

### 选配

描述	编号
压力计套件	3133967

### 备件

描述	编号
Atex 线圈 24V DC	3150108
Atex 线圈 24V AC	3150109
Atex 线圈 110V AC	3150110
Atex 线圈 230V AC	3150111
阀门 5/2-NC	3155222
阀门/泵 O 型密封圈	3190500
右压力计	3292176
左压力计	3292175

经销商信息:

C2269PC WK 34/20

可在特罗浦斯分公司和授权经销商处购买到特罗浦斯的产品，请参考网站 [www.dropsa.com/contact](http://www.dropsa.com/contact) 或者发邮件至 [sales@dropsa.com](mailto:sales@dropsa.com)