

CARACTERÍSTICAS

- MONITORIZACIÓN REMOTA MEDIANTE TARJETA 3G O WI-FI
- GRASA NLGI 2
- SISTEMA MODULAR
- TEMPERATURAS -25 °C A + 45 °C.
- LUBRICA UNA LONGITUD DE HASTA 6000 m

TRACK-LUBE

Destinado a la lubricación del flanco activo del riel

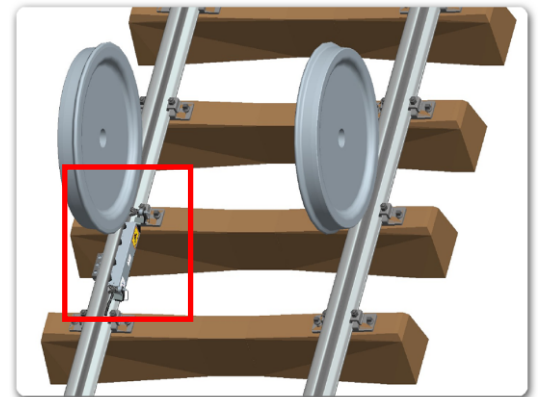
El **TRACK-LUBE** es un sistema diseñado para la lubricación del flanco activo del riel.

Gracias a su montaje mediante módulos, la instalación puede ampliarse hasta **12 "small-bars"**, lo que permite la lubricación de más de **6000 metros** de rieles.

Todo el sistema puede ser cómodamente monitorizado a través de **dispositivos remotos**, mediante una tarjeta 3G o una conexión **WI-FI**.

El sistema está compuesto por 2 elementos principales:

- **Armario:** que incluye el panel de control y 1 una bomba eléctrica
- **"Small-Bar":** (elemento emisor de grasa con 4 salidas)



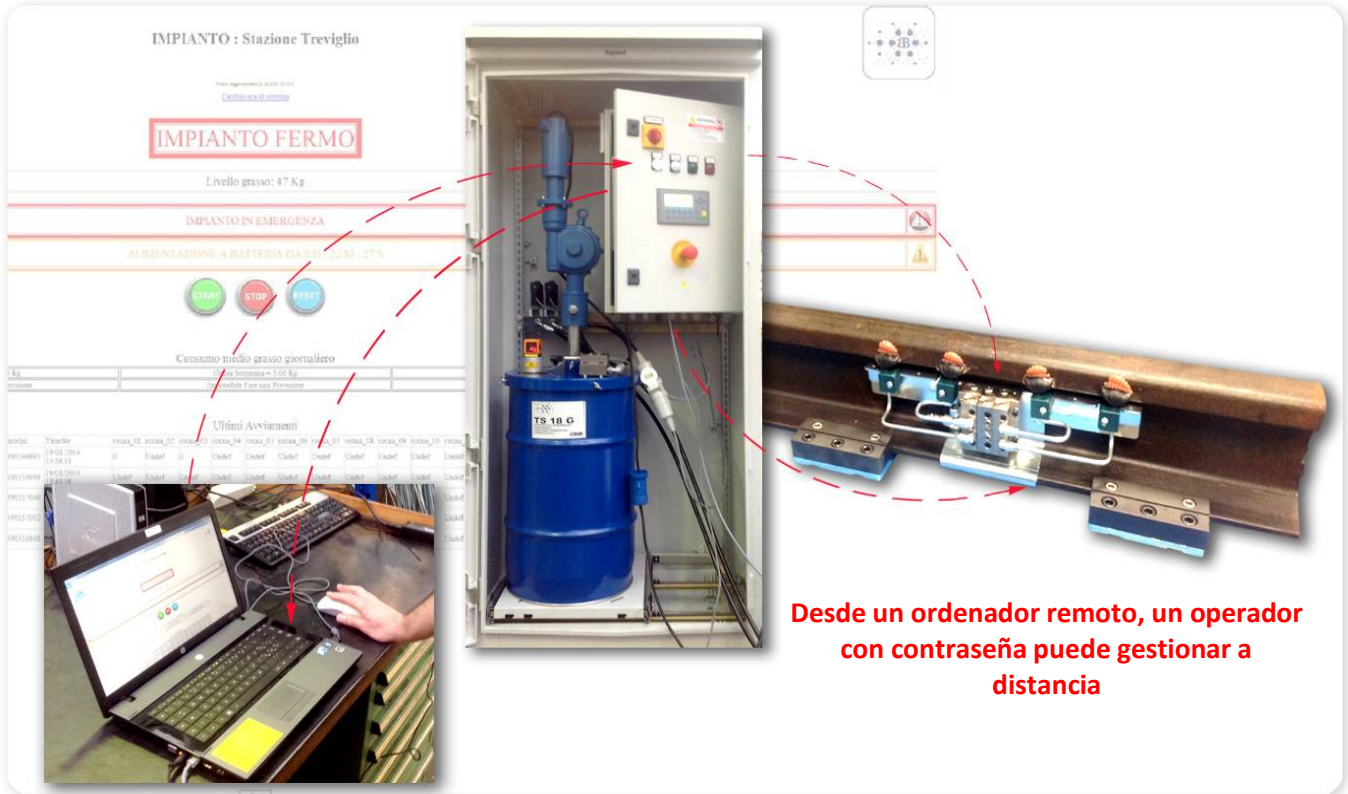
PRINCIPIO DE FUNCIONAMIENTO

Las vibraciones provocadas por el paso del tren son detectadas por el sensor situado en la "small-bar", la cual, al enviar la señal al panel de control, da su aprobación para iniciar el ciclo de lubricación.

La bomba se activa y el lubricante fluye a través del dosificador SMX, que incluye el control de ciclo eléctrico, gestionado por el panel de control para garantizar que se suministre la cantidad correcta de grasa que será enviada a la "small-bar" o, sucesivamente, a varias "small-bars".

Un nivel láser monitoriza constantemente la cantidad residual de grasa presente en el bidón.

Un baipás integrado en la bomba protege contra eventuales sobrepresiones descargando dentro del bidón la presión acumulada.



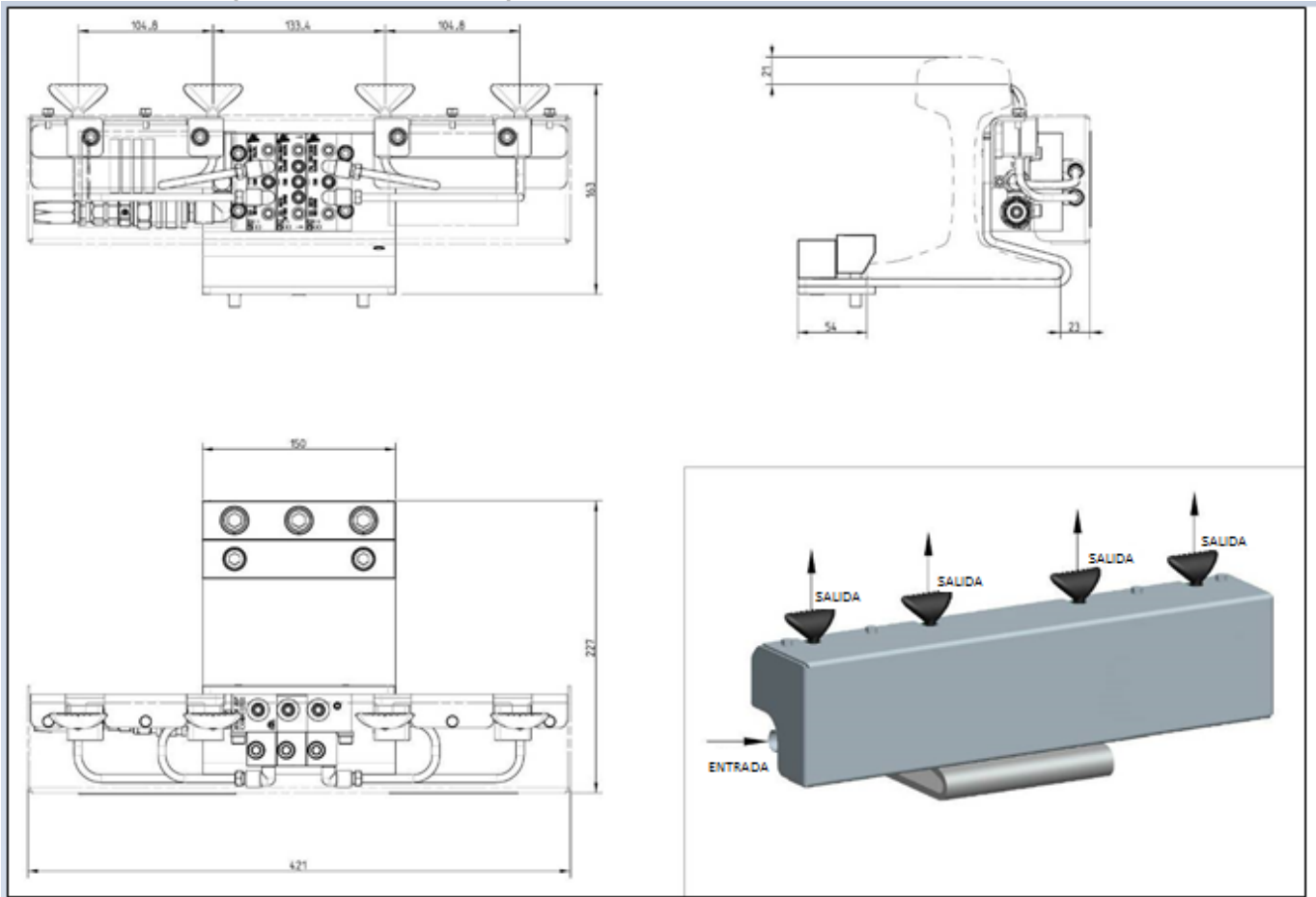
El Sistema de lubricación para rieles permite disponer de numerosas funciones. A continuación se enumeran brevemente:

- Panel LCD para el diagnóstico, el control del estado del sistema y la modificación de los parámetros del sistema en su totalidad.
- Configuración de la cantidad de grasa que se debe suministrar en cada zona.
- Medición del nivel de grasa del bidón mediante sensor láser y visualización del nivel en el panel LCD; también a través de la página web (OPCIONAL).
- Control remoto mediante envío de correo electrónico que señala las interrupciones en el funcionamiento;
- Posibilidad de conexión en línea mediante página web.
- Monitorización y gestión mediante la página web

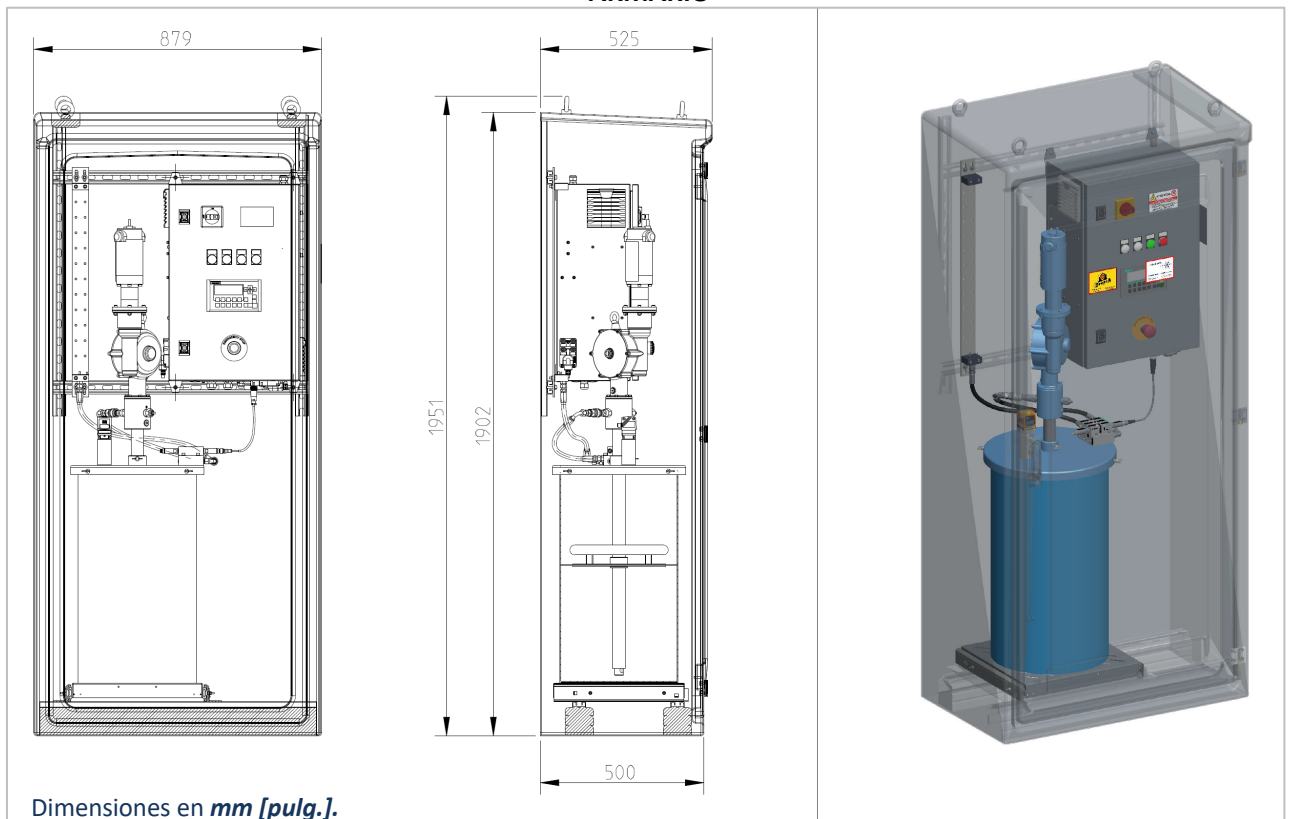
CARACTERÍSTICAS TÉCNICAS

CARACTERÍSTICAS TÉCNICAS	
Alimentación	90 ÷ 260 VCA 50 ÷ 60 Hz 1 A @ 230 V (en espera) - 3 A @ 230 V (con bomba en
Alimentación bomba	24 VCC
Lubricante	GRASA NLGI 2
Capacidad bidón	50 kg
Peso (armario + cuadro)	95 kg
Peso (bomba + cubierta)	27 kg
Peso ("small-bar")	11 kg
Protección IP (armario)	IP 55 – IK 10
Temperatura de trabajo	-25 °C ÷ +50 °C
Temperatura de almacenamiento	-25 °C ÷ +85 °C
Nivel de presión acústica	< 70 dB(A)

DIMENSIONES (NO REALIZADAS A ESCALA) "SMALL-BAR"



ARMARIO



Dimensiones en mm [pulg.].



INFORMACIÓN PARA EL PEDIDO CONFIGURACIÓN BASE DEL TRACK-LUBE:

1. ARMARIO EQUIPADO CON PANEL DE CONTROL

	NOTAS	CÓDIGO
ARMARIO	Armario con estructuras premontadas, incluyendo estante, bomba, cuadro eléctrico, etc.	1900290
	GR. ARMARIO LUBRI. RIELES - APERTURA IZQUIERDA	1900390
	GR. ARMARIO LUBRI. RIELES FV - APERTURA DERECHA	1900291
	GR. ARMARIO LUBRI. RIELES FV - APERTURA IZQUIERDA	1900391

2. BARRIL

50 kg GRASA	Bajo pedido siempre	3225550
--------------------	---------------------	----------------

3. "SMALL - BAR"

KIT EV + SMALL-BAR 60 UNI	Número de "small-bars" equivalente al número de electroválvulas que se deben montar en el armario.	3133825
KIT EV + SMALL-BAR 50 UNI	Alternativamente al anterior (3133825) solo para rieles 50 UNI	3133829
KIT EV + SMALL-BAR 60 UNI PARA DESVÍO	Número de "small-bars" para desvío equivalente al número de electroválvulas que se deben montar en el armario.	3133837

4. KIT SENSOR VIBRACIONES PARA ACTIVACIÓN SISTEMA

PARA "SMALL-BAR" 60 UNI	Con 10 m de cable y cubierta. Indique eventual longitud superior para el cable 0039045 + cubierta 1523535. (suministrando la medida de la canaleta o del conducto corrugado preinstalados).	3133826
PARA "SMALL-BAR" 50 UNI	Con 10 m de cable y cubierta. Indique eventual longitud superior para el cable 0039045 + cubierta 1523535. (suministrando la medida de la canaleta o del conducto corrugado preinstalados).	3133838

5. KIT TUBOS Y CONEXIONES

TUBO FLEX SAE 100 PRECARGADO GRASA CLIP FIJACIÓN CABLES Y TUBOS PARA RIELES	Indique los metros totales para todas las "small-bars" (máx. 20 m). (suministrando la medida de la canaleta o del conducto corrugado preinstalados).	0101818
TUBO FLEX D.8 PRECARGADO GRASA	Preferiblemente uno cada 2 metros de tubo a lo largo de los rieles.	1525796
TUBO FLEX D.8 PRECARGADO GRASA	Indique los metros totales para todas las "small-bars" (para distancias > 25m). (añada para cada "small-bar" 1 conexión 0102525).	0101814

6. MÓDULO PARA CONTROL REMOTO

MÓDULO CONTROL REMOTO	Activación sistema de control y mando a través de página web	TRACKWEB
------------------------------	--	-----------------

OPCIONAL

KIT EXPANSIÓN 4 A 8	Solo para instalaciones de 5 a 8 "small-bars".	3133898
KIT EXPANSIÓN 4 A 12	Solo para instalaciones de 5 a 12 "small-bars".	3133899
KIT ANTI ICE	Kit con cuadro eléctrico, sensor de temperatura (pedir tubo y cable de calentamiento por separado)	1641433
KIT CONEXIÓN 180 PARA SMALL-BAR	Resulta útil para no doblar excesivamente el tubo de entrada a la "small-bar" a 180° o 90°.	3133828
CABLE DE CALENTAMIENTO 12 m	Cable de calentamiento de 12 m y tubo isotérmico.	3178052
CABLE DE CALENTAMIENTO 18 m	Cable de calentamiento de 18 m y tubo isotérmico.	3178055

NOTA: Es importante que el usuario realice una inspección para determinar todo aquello que resulta necesario para la correcta lubricación.

Info del distribuidor:

C2245PS WK 05/19

Los productos Dropsa se pueden adquirir en las filiales de Dropsa y en sus distribuidores autorizados; se recomienda consultar la página web www.dropsa.com/contact o escribir a sales@dropsa.com