

## EIGENSCHAFTEN

- **DOPPELTES PUMPENMODUL**
- **SERIENMÄßIGE LASER-FÜLLSTANDANZEIGE**
- **ELEMENT "QUICK SWAP": LEICHTE AUSWECHSLUNG DER PUMPENELEMENTE OHNE ABTRENNUNG DER ANSCHLÜSSE WÄHREND DER WARTUNG.**
- **KOMPATIBEL MIT - SYSTEM 02 - SERIE 26**
- **TANKKAPAZITÄT: 10 KG, 30 KG, 100 KG**
- **DURCHSATZ: 55 c³/MIN (MIT 1 PUMPENELEMENT) 110 c³/MIN (MIT 2 PUMPENELEMENTEN)**
- **BETRIEBSTEMPERATUR VON -10 BIS 50°C**
- **HEIZBAND**

## SCHMIERUNG MIT ÖL UND FETT FÜR DIE SCHWERINDUSTRIE

Die elektrische Pumpe **Mini-SUMO II** ist ideal für das System 02 – doppelte Leitung und für das progressive System - Serie 26. Sie wurde entworfen, um Schmieranlagen zu versorgen, die sowohl mit Öl als auch mit Fett mit einer maximalen Konsistenz NLGI 2 arbeiten.

Die Version mit zwei Elementen garantiert bei einem Höchstdruck von 380 bar in Redundanz einen Durchsatz von 110 c³/min.

Dank des Systems mit **DOPPELTEM PUMPENELEMENT** ist die Anlage immer funktionstüchtig, weil sie weiter arbeiten kann, auch wenn eines der beiden Elemente stehen bleibt.

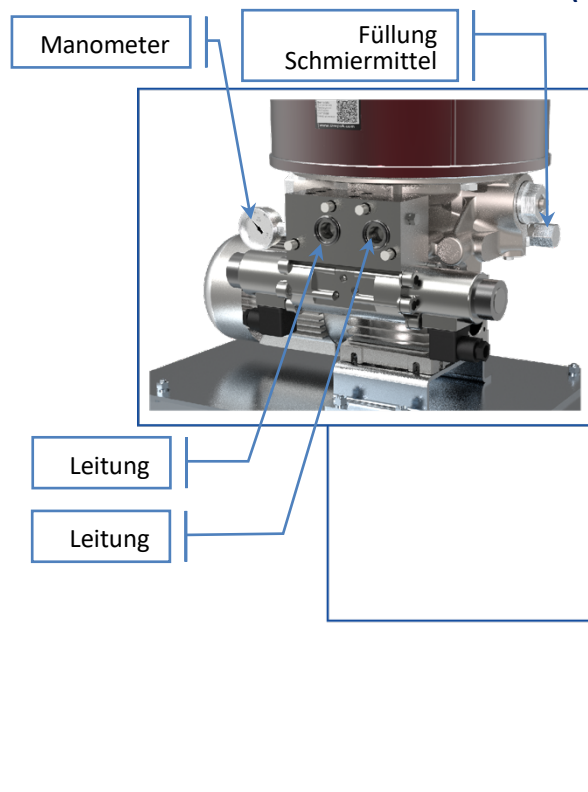
Die Pumpe **Mini-SUMO II** wird normalerweise für die Schmierung mehrere Punkte auf großen Maschinen bei ungünstigen Betriebsbedingungen angewendet.



### STILLSTANDZEITEN DER MASCHINE WÄHREND DER WARTUNG IST GLEICH NULL

Mit dem **QUICK-SWAP-SYSTEM** können die PUMPENMODULE auf der rechten Seite der Pumpe in wenigen Sekunden ausgetauscht werden, ohne dass die Anschlüsse davon betroffen werden, wodurch das Kontaminationsrisiko verringert wird. Des Weiteren sind keine Eingriffe auf den Leitungen und Anschlüssen erforderlich.

### PUMPENELEMENTSYSTEM MIT ELEKTROMAGNETISCHEM INVERTER FÜR DOPPELTE LEITUNG (OPTIONAL)

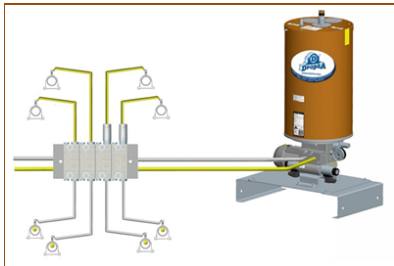


## ANWENDUNG

- **ANWENDUNGEN IN DER SCHWERINDUSTRIE UND IN SCHWIERIGEN UMGEBUNGEN**
- **PAPIERFABRIKEN**
- **STAHLINDUSTRIEN**

## ANWENDUNGSBEISPIELE

### SYSTEM MIT DOPPELTER LEITUNG

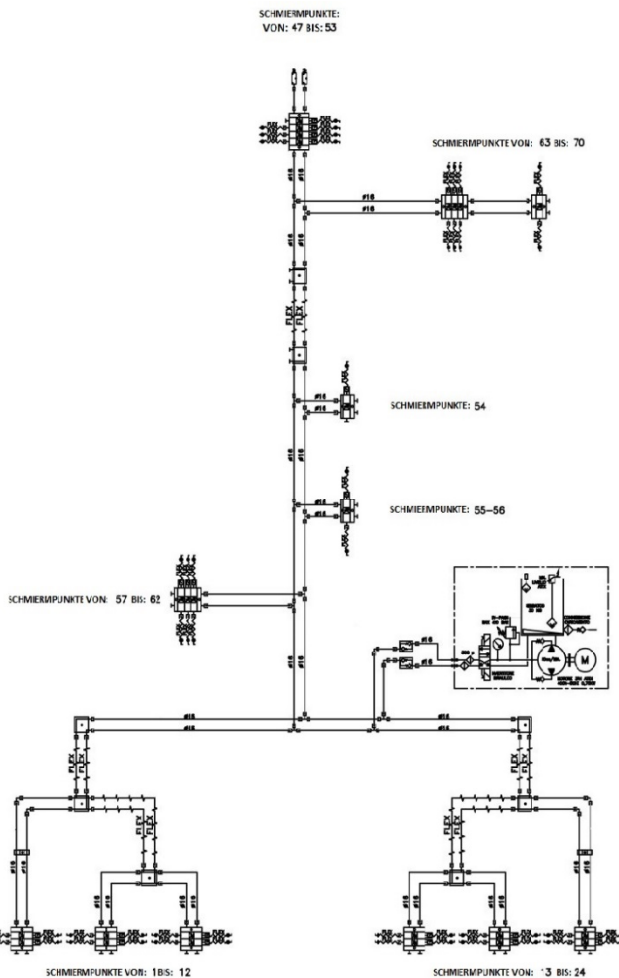


Die Anlagen mit diesem System werden normalerweise auf großen Maschinen und vor allem auf Maschinen angewendet, die unter schweren Arbeitsbedingungen und in feuchten oder staubigen Umgebungen arbeiten.

Die mit den **Dosierern für doppelte Leitung** kombinierte Pumpe Mini-SUMO formt das bekannte System **02**. Dank der beiden Zuleitungen für das Schmiermittel kann die Anlage eine Länge bis zu 60 m decken und ist somit ideal für sehr große Maschinen.

Die mit der Pumpe Mini-SUMO II kombinierten DM-Ventile DropsA sind in zwei Ausführungen erhältlich:

- **MODULARE BASIS**, bestehend aus MODULAREN BASEN, d.h. Basen, die voneinander getrennt sind, und aus den DOSIERVENTILEN (Referenzdok. C1081P)
- **SOLIDE BASIS**, bestehend aus einer MONOBLOCK-Basis, auf der die DM/DMM-Ventile montiert sind. (Referenzdok. C2263P)



### PROGRESSIVES SYSTEM

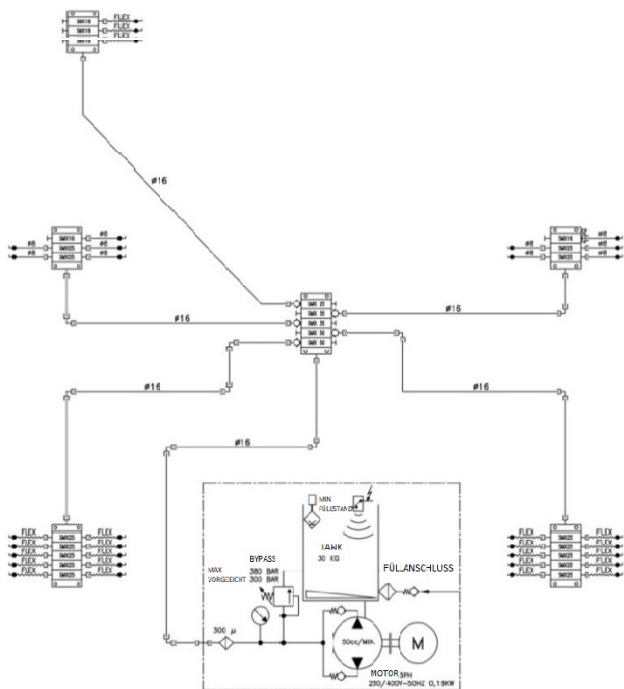
Die Anlagen mit diesem System arbeiten nur mit einer Leitung für die Verteilung des Schmiermittels und gestatten mithilfe der Überwachungsgeräte eine völlige Kontrolle der Anlage.

Im progressiven System ist die Pumpe mit der großen Serie der progressiven Dosierer kombiniert. Im Allgemeinen besteht eine Anlage aus einem Hauptdosierer, der die angeschlossenen Dosierer versorgt.

Die verfügbare Dosierpalette besteht aus:

- SMX, SMX Inox, SMO
- nP- nano Progressive, Np aus Aluminium
- nPr+ - nano Progressive, ersetzbar
- SMP und SMPM

(Ref. Dokumente progressives System DropsA SMX C2104PI - nP C2213PI - nPr+ C2220PI - SMP C2071PI)



ELEKTRISCHE EIGENSCHAFTEN	
Motorstromversorgung	230-400 V - $\pm 5\%$ 50 Hz 280-480 V - $\pm 5\%$ 60 Hz
	110V – 50Hz (einphasen) – 10A 230V – 50Hz (einphasen) – 4.5A
	115V – 60Hz (einphasen) – 11A
	24V cc
Nennleistung Motor	<sup>(2)</sup> 0,37 Kw – <sup>(3)</sup> 0.55Kw
Schutzart Motor	IP 55
Isolationsklasse	F
Füllstand Minimum elektrisch	Laser (Fett) – Schwimmer (Öl)
Füllstand Maximum visuell	Schwimmer (Fett/Öl)
HYDRAULISCHE EIGENSCHAFTEN	
Pumpsystem	Mit Kolben
Durchsatz (2 Pumpenelemente)	110 cc/min
Maximaler Betriebsdruck	380 bar (5511 psi) - <sup>(1)</sup> 300 bar (4351 psi) - <sup>(4)</sup> 250 bar (3625 psi)
Anschluss Ausgang	G3/8" BSP
Fassungsvermögen Tank	10-30-100 kg (22-66-220 lb)
Füllfilter	Grad der Filtrierung 300 $\mu$
Bypass	Einstellbar 0÷380 bar (0÷5511 Psi) – voreingestellt 300 bar (4350 Psi) - <sup>(1)</sup> 250 bar (3625 psi) – <sup>(4)</sup> 220 bar (3190 psi)
Betriebstemperatur	- 10 ÷ + 50 °C (+14÷122F)
Zulässige Schmiermittel <sup>(1)</sup>	Mineralschmieröl, mind. 32 cSt; Fett max. NLGI2
Lagertemperatur	-40 ÷ +65°C (-40÷149°F)

Hinweis Die Eigenschaften beziehen sich auf eine Betriebstemperatur von + 20°C (+ 68°F)

<sup>(1)</sup> Mit 24V cc motor

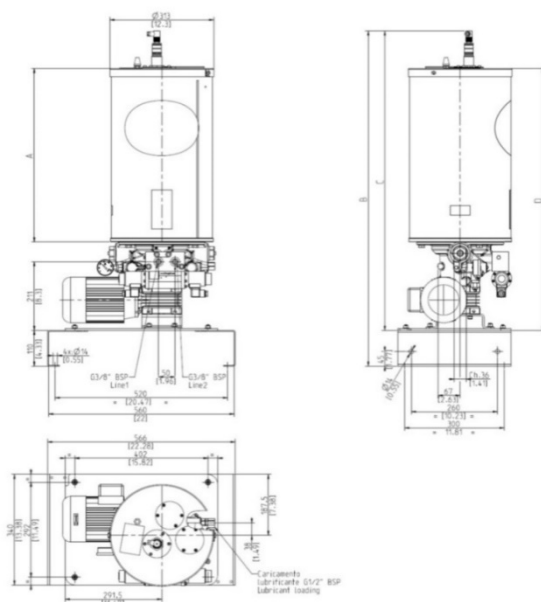
<sup>(2)</sup> Dreiphasen-Motoranschluss

<sup>(3)</sup> Einphasen-Motoranschluss

<sup>(4)</sup> Einphasen-Motoranschluss 115V 60Hz

<sup>(5)</sup> Wenn ein anderes Produkt verwenden werden soll, ist es notwendig, die Eignung für die Verwendung bei DropsA S.p.A. anzufragen.

**ABMESSUNGEN (ZEICHNUNGEN NICHT MAßSTABGETREU)**



	10 Kg	30 Kg	100 Kg
<b>A</b>	344 [13.5]	533	983
<b>B</b>	841 [33.1]	1030	1480
<b>C</b>	731 [27.7]	920	1370
<b>D</b>	616 [24.2]	805	1255



## BESTELLINFORMATIONEN

Hinweis: Die Bestellnummer der Pumpe ist 11 ziffern.

				Standard								
PUMPE MINISUMO II				Datenbank	4°	5°/6°	7°	-	8°	9°	10°	11°
				250	0	00	0	-	0	0	0	0
	Beschreibung	DROPSA-Code	ARTIKELNR.									
Tank	-	-	0									
	10 kg	0297100	1									
	30 kg	0295080	2									
	100 kg	0295090	3									
Dreiphasiger Elektromotor	Kein Motor vorhanden	-	00									
	STANDARD 230/400 V 50 Hz 280/480 V 60 Hz	3301791	01									
	110V 50Hz – 1Ph	3301803	02									
	230V 50Hz – 1Ph	3301804	03									
	115V 60Hz – 1Ph	3301809	04									
	525V 50Hz – 3Ph	3301817	05									
	440V 60Hz - 3Ph	3301791-440V-60Hz	06									
	380V/550V 50Hz - 3Ph	3301822	07									
	24 V DC	3301802	10									
Kein Wechselrichter vorhanden	-	0										
Elektromagnetisches Ventil 4/3	24 V DC	0083550	1									
Elektromagnetischen Wechselrichter 4/2	24 V DC	0083560	2									
Elektropneumatischer Wechselrichter 4/2	24 V DC	0083580	3									
Hydraulischer Wechselrichter		0086450	4									
Optional												
Mindestfüllstand	Die Pumpe wird mit der Standard-Laserfüllstandssonde 24 V DC Out NO und NC (1 Schwellenwert) geliefert.		0295131	0								
	Laser 2 Ausgänge, digital konfigurierbar und 4+20mA		0295130	1								
	*Schwimmer Reed für Öl 10kg		0295151+3130138	2								
	*Schwimmer Reed für Öl 30kg		0295150+3130138	3								
	*Schwimmer Reed für Öl 100kg		0295160+3130138	4								
Maximaler Füllstand	Die Pumpe wird mit visuellem Füllstandsmesser als Standardschwimmer geliefert.		0295100	0								
	Laser 24V DC Out NO und NC (1 Schwellenwert)		0295131 (für 10 kg, 30 kg und 100 kg)	1								
Heizband	Kein Heizband vorhanden		-	0								
	Heizband Pumpe 10/30 kg 110 V-150 W		0295066	1								
	Heizband INOX Pumpe 10/30 kg 230 V-150 W		0295103	2								
	Heizmanschette 100 Kg 110V-150W		0295065	3								
Pumpenelemente	Die Pumpe wird mit einem Pumpenelemente mit festem Durchsatz geliefert		0298000	0								
	Zwei Pumpenelemente mit festem Durchsatz		0298000+0298000	1								

\* Die Schwimmer-Füllstandsmesser für Öl zeigen sowohl den unteren als auch den oberen Füllstand an.

Händlerinformationen:

C2280PG WK 46/23

Die Produkte von Dropsa sind in den Filialen von Dropsa und bei Vertragshändlern erhältlich. Lesen Sie bitte auf der Seite [www.dropsa.com/Kontakt](http://www.dropsa.com/Kontakt) nach oder schreiben Sie eine E-Mail an [dropsa@sales.com](mailto:dropsa@sales.com)