

CARACTERÍSTICAS

- DUPLO MÓDULO BOMBEADOR
- NÍVEL MÍNIMO LASER COMO STANDARD.
- MÓDULO "QUICK SWAP": FÁCIL SUBSTITUIÇÃO DOS ELEMENTOS BOMBEADORES SEM INTERROMPER AS LIGAÇÕES NA FASE DE MANUTENÇÃO.
- COMPATÍVEL COM
 - SISTEMA 02
 - SÉRIE 26
- CAPACIDADE DO RESERVATÓRIO: 10 KG, 30 KG, 100 KG
- VAZÃO:
 - 55 cc/MIN (COM 1 ELEMENTO BOMBEADOR)
 - 110 cc/MIN (COM 2 ELEMENTOS BOMBEADORES)
- TEMPERATURA DE UTILIZAÇÃO DE DA -10°C A 50 °C
- AQUECEDOR

LUBRIFICAÇÃO COM ÓLEO E GRAXA PARA A INDÚSTRIA PESADA

Ideal para o Sistema 02 – linha dupla e para o sistema progressivo - Série 26, a bomba elétrica **Mini-SUMO II** foi concebida para alimentar sistemas de lubrificação que utilizam tanto óleo como graxa com uma consistência máxima de NLGI 2.

A versão com dois módulos garante uma vazão de 110 cc/min, a uma pressão máxima de 380 bar em redundância.

Graças ao sistema com ELEMENTO BOMBEADOR DUPLO, o sistema é sempre eficiente uma vez que continuar a trabalhar, mesmo que um dos dois módulos tenha de ser parado.

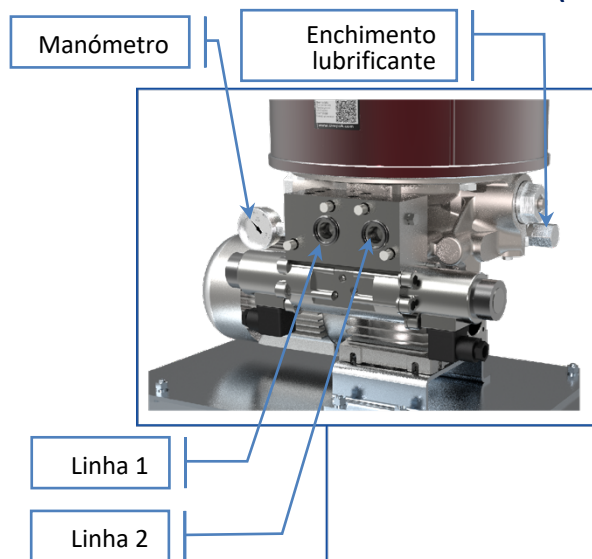
A **Mini-SUMO II** é geralmente aplicada para lubrificar mais pontos em máquinas de grandes dimensões, em condições de funcionamento desfavoráveis.



TEMPO DE PARAGEM DA MÁQUINA DURANTE A MANUTENÇÃO IGUAL A ZERO

O **SISTEMA QUICK SWAP** permite substituir em poucos segundos os MÓDULOS BOMBEADORES posicionados na parte direita da bomba, sem tocar nas conexões e reduzindo o risco de contaminação. Não são, além disso, necessárias intervenções nas tubagens e respetivas ligações.

SISTEMA DE BOMBEAMENTO EQUIPADO COM INVERSOR ELETROMAGNÉTICO PARA LINHA DUPLA (OPCIONAL)

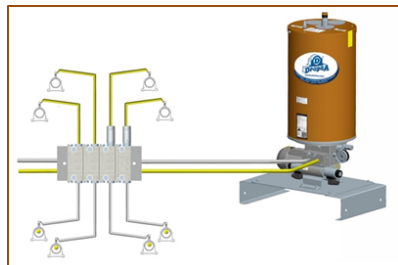


APLICAÇÕES

- APLICAÇÕES NA INDÚSTRIA PESADA E EM AMBIENTES DIFÍCEIS
- FÁBRICAS DE PAPEL
- FÁBRICAS DE AÇO

EXEMPLO DE APLICAÇÃO

SISTEMA LINHA DUPLA

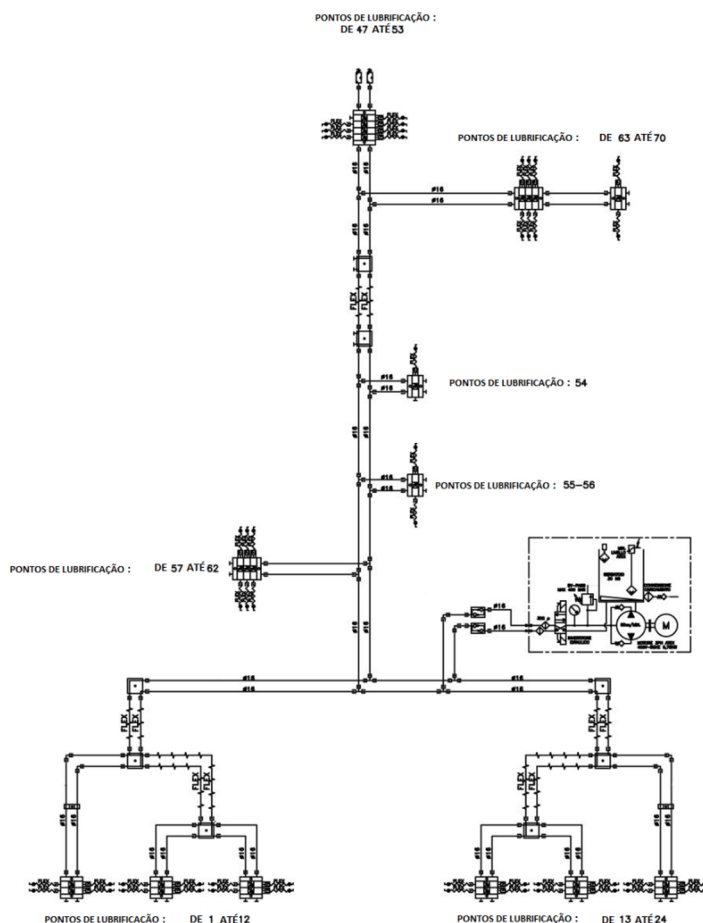


As aplicações realizadas com este sistema são típicas das máquinas de grandes dimensões, particularmente de maquinaria que opera em condições de utilização desfavoráveis e em ambientes húmidos ou empoeirados.

A bomba Mini-SUMO II combinada com os doseadores Linha Dupla constituem o famoso sistema 02. Graças às duas linhas de alimentação do lubrificante, o sistema pode cobrir extensões até 60 metros, sendo assim ideal para máquinas de dimensões muito grandes.

Os DM DropsA associados à bomba Mini-SUMO estão disponíveis em duas versões:

- BASE MODULAR, constituídos por BASES MODULARES, ou seja, separados um do outro, mais as VÁLVULAS DOSEADORAS (Doc. de referência C1081P)
- BASE ISOLADA, são constituídos por uma base MONOBLOCO na qual se montam as válvulas DM/DMM. (Doc. de referência C2263P)



SISTEMA PROGRESSIVO

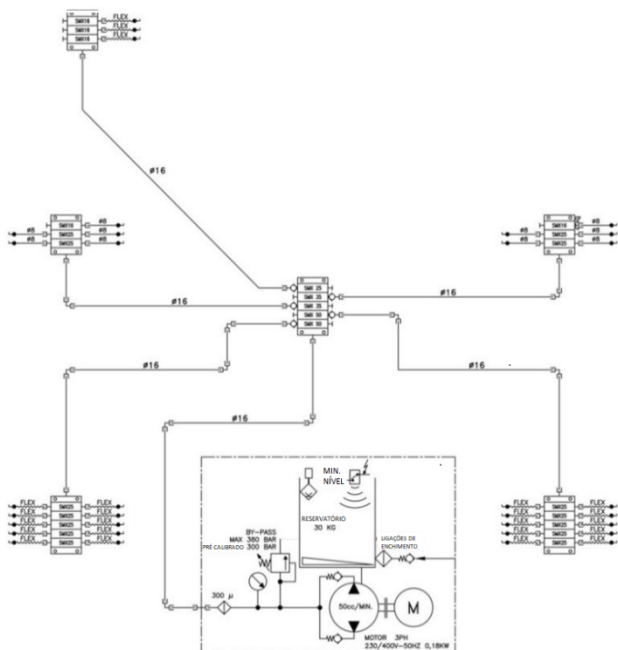
As instalações realizadas com este sistema utilizam uma única linha para distribuir o lubrificante, permitindo um controlo total da instalação através de dispositivos de monitorização.

No sistema progressivo, a bomba é associada a uma vasta gama de doseadores "progressivos". Geralmente uma instalação é composta por um doseador master que alimenta os doseadores associados.

A gama de doseadores disponíveis são:

- SMX, SMX inox, SMO
- nP- nano Progressivo, nP em alumínio
- nPr+ - nano Progressivo substituível
- SMP e SMPM

(Consultar documentos sistema progressivo DropsA SMX C2104PI - nP C2213PI - nPr+ C2220PI - SMP C2071PI)



CARATERÍSTICAS ELÉTRICAS	
Alimentação motor	230-400V - $\pm 5\%$ 50Hz 280-480V - $\pm 5\%$ 60Hz
	110V – 50Hz (monofásico) – 10A 230V – 50Hz (monofásico) – 4.5 ^a
	115V – 60Hz (monofásico) – 11A
	24V cc
Potência nominal do motor	(²) 0,37 Kw – (³) 0.55Kw
Grau de proteção do motor	IP 55
Classe de isolamento	F
Nível mínimo elétrico	Laser (graxa) – Bóia (óleo)
Nível máximo visual	Bóia (graxa/óleo)
CARATERÍSTICAS HIDRÁULICAS	
Sistema de bombagem	Por pistões
Vazão fixa (2 elementos bombeadores)	110 cc/min
Pressões de trabalho máximas	380 bar (5511 psi) - (¹)300 bar (4351 psi) - (⁴)250 bar (3625 psi)
Ficha de saída	G3/8" BSP
Capacidade do reservatório	10-30-100 Kg (22-66-220 lb)
Filtro em carregamento	Grau de filtração 300 μ
By-pass	Regulável 0÷380 bar (0÷5511 psi) – pré-calibrado 300 bar (4350 psi) - (¹)250 bar (3625 psi) – (⁴)220 bar (3190 psi)
Temperatura de utilização	- 10 ÷ + 50 °C (+14÷122F)
Humidade de serviço	90 % humidade rel.
Lubrificantes admitidos (¹)	Óleo lubrificante mineral min 32 cSt; graxa max. NLGI2
Temperatura de conservação	-40 ÷ +65 °C (-40÷149F)
Nível de pressão sonora contínua	< 70 db (A)

Nota. As características referem-se à temperatura de utilização de +20 °C (+68 °F)

(¹) Con motore 24V cc

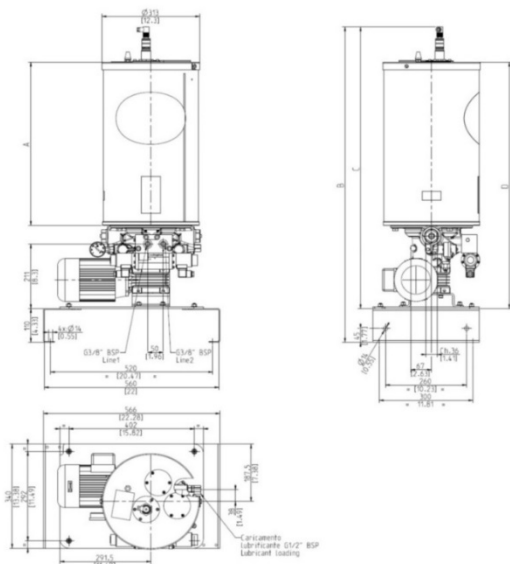
(²) Motor trifásico

(³) Motor monofásico

(⁴) Motor monofásico 115V 60Hz

(⁵) No caso em que deva ser utilizado um produto diferente é necessário solicitar à Dropsa S.p.A. que indique a adequação para ser utilizado

DIMENSÕES (DESENHOS SEM ESCALA)



	10 Kg	30 Kg	100 Kg
A	344 [13.5]	533	983
B	841 [33.1]	1030	1480
C	731 [27.7]	920	1370
D	616 [24.2]	805	1255



INFORMAÇÕES PARA COMPRA

NOTA: O código de encomenda da bomba é de 11 dígitos.

				Standard				8°	9°	10°	11°
BOMBA MINISUMO II				Data base	4°	5°/6°	7°	0	0	0	0
Descrição		Código DROPSA	CÓDIGO	0	00	0	0	0	0	0	0
Reservatório	-	-	0								
	10kg	0297100	1								
	30kg	0295080	2								
	100kg	0295090	3								
Motor elétrico trifásico	Motor não presente	-	00								
	STANDARD 230/400V 50Hz - 280/480V 60Hz	3301791	01								
	110V 50Hz – 1Ph	3301803	02								
	230V 50Hz – 1Ph	3301804	03								
	115V 60Hz – 1Ph	3301809	04								
	525V 50Hz – 3Ph	3301817	05								
	440V 60Hz - 3Ph	3301791-440V-60Hz	06								
	380V/550V 50Hz - 3Ph	3301822	07								
24 V DC	3301802	10									
Inversor não presente	-	0									
Válvula 4/3 eletromagnética	24 V DC	0083550	1								
Inversor eletromagnético 4/2	24 V DC	0083560	2								
Inversor eletropneumático 4/2	24 V DC	0083580	3								
Inversor hidráulico		0086450	4								
Opcional											
Nível mínimo	A bomba é fornecida com o nível laser standard 24V cc Saída NA e NF (1 entrada.)		0295131	0							
	Laser 2 saídas configuráveis digitais e 4÷20mA		0295130	1							
	*Bóia Reed par óleo 10kg		0295151+3130138	2							
	* Bóia Reed para óleo 30kg		0295150+3130138	3							
	* Bóia Reed para óleo 100kg		0295160+3130138	4							
Nível máximo	A bomba é fornecida com o nível visível com boia standard.		0295100	0							
	Laser 24V cc Saída NA e NF (1 entrada)		0295131 (para 10kg, 30kg e 100kg)	1							
Aquecedor	Aquecedor não presente		-	0							
	aquecedor bomba 10/30kg 110V-150W		0295066	1							
	aquecedor INOX bomba 10/30kg 230V-150W		0295103	2							
	cinta de aquecimento do reservatório de 100 Kg 110V – 150W		0295065	3							
Elementos de bombagem	a bomba é fornecida com um elemento bombeador com vazão fixa		0298000	0							
	Dois elementos bombeadores com vazão fixa		0298000+0298000	1							

* Os níveis da bóia para óleo assinalam tanto o nível mínimo como o nível máximo.

Informação Distribuidores:

C2280PP WK 46/23

Os produtos Dropsa podem ser adquiridos nas filiais Dropsa e distribuidores autorizados; consulte o site www.dropsa.com/contact ou escreva para dropsa@sales.com