



## CARACTERÍSTICAS

- CÂRTER DE PROTEÇÃO
- DUPLO MÓDULO BOMBEADOR
- SENSOR DE NÍVEL MÍNIMO A LASER COMO FORNECIMENTO PADRÃO.
- MÓDULO "QUICK SWAP": FÁCIL SUBSTITUIÇÃO DOS ELEMENTOS BOMBEADORES SEM INTERRUPTÃO DAS CONEXÕES DURANTE A FASE DE MANUTENÇÃO.
- COMPATÍVEL COM  
- SISTEMA 02  
- SERIAL 26
- CAPACIDADE DO RESERVATÓRIO: 10 KG, 30 KG, 100 KG
- CAUDAL:  
55 cc/MIN (COM 1 ELEMENTO BOMBEADOR)  
110 cc/MIN (COM 2 ELEMENTOS BOMBEADORES)
- TEMPERATURA DE UTILIZAÇÃO:  
DE -20 °C A +40 °C

## APLICAÇÕES

- AMBIENTES COM RISCO DE EXPLOÇÃO
- INDÚSTRIA PESADA E AMBIENTES DESFAVORÁVEIS
- FÁBRICAS PAPELEIRAS
- INDÚSTRIAS SIDERÚRGICAS
- PLATAFORMAS

## BOMBA ELÉTRICA MINI-SUMO II ATEX

### A SOLUÇÃO COMPACTA PARA AMBIENTES COM RISCO DE EXPLOÇÃO

MINI-SUMO II ATEX é a bomba elétrica de DropSA dotada de cárter de proteção, o que a torna ideal para utilização em ambientes com risco de explosão (ATEX) Zona 1 e 21, Zona 2 e 22.

Esta solução é ideal para o Sistema 02 – Linha Dupla e para o sistema progressivo – Serial 26, é foi projetada para alimentar sistemas de lubrificação caracterizados por uma classe de consistência máxima NLGI 2.

A versão dotada de dois módulos garante um fluxo de 110 cc/min a uma pressão máxima de 380 bar.

Graças ao sistema com duplo elemento bombeador, a instalação é sempre eficiente uma vez que pode continuar a operar mesmo em caso de paragem de um dos dois módulos.

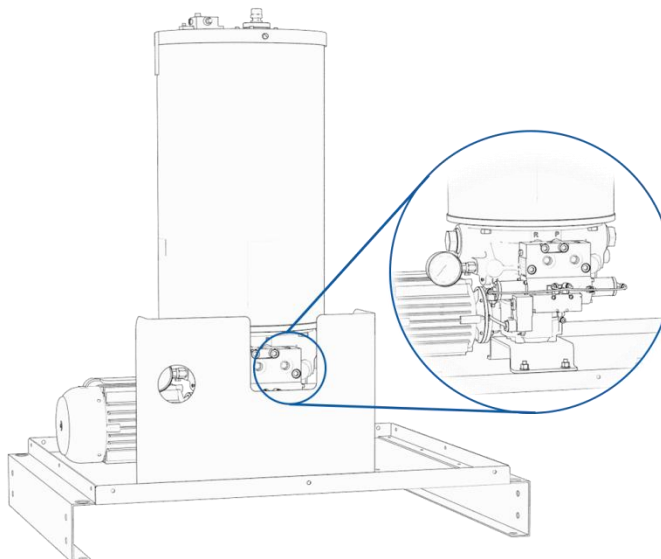
MINI-SUMO II ATEX é geralmente aplicada para lubrificar diversos pontos em máquinas de grandes dimensões em condições operacionais desfavoráveis, especialmente em ambientes com risco de explosão.

### TEMPO DE INATIVIDADE DA MÁQUINA DURANTE AS OPERAÇÕES DE MANUTENÇÃO IGUAL A ZERO

O SISTEMA QUICK SWAP permite substituir em poucos segundos ambos os MÓDULOS BOMBEADORES posicionados na parte direita da bomba, sem tocar nas conexões e reduzindo o risco de contaminação. Também não são necessárias intervenções em tubagens e ligações gerais.



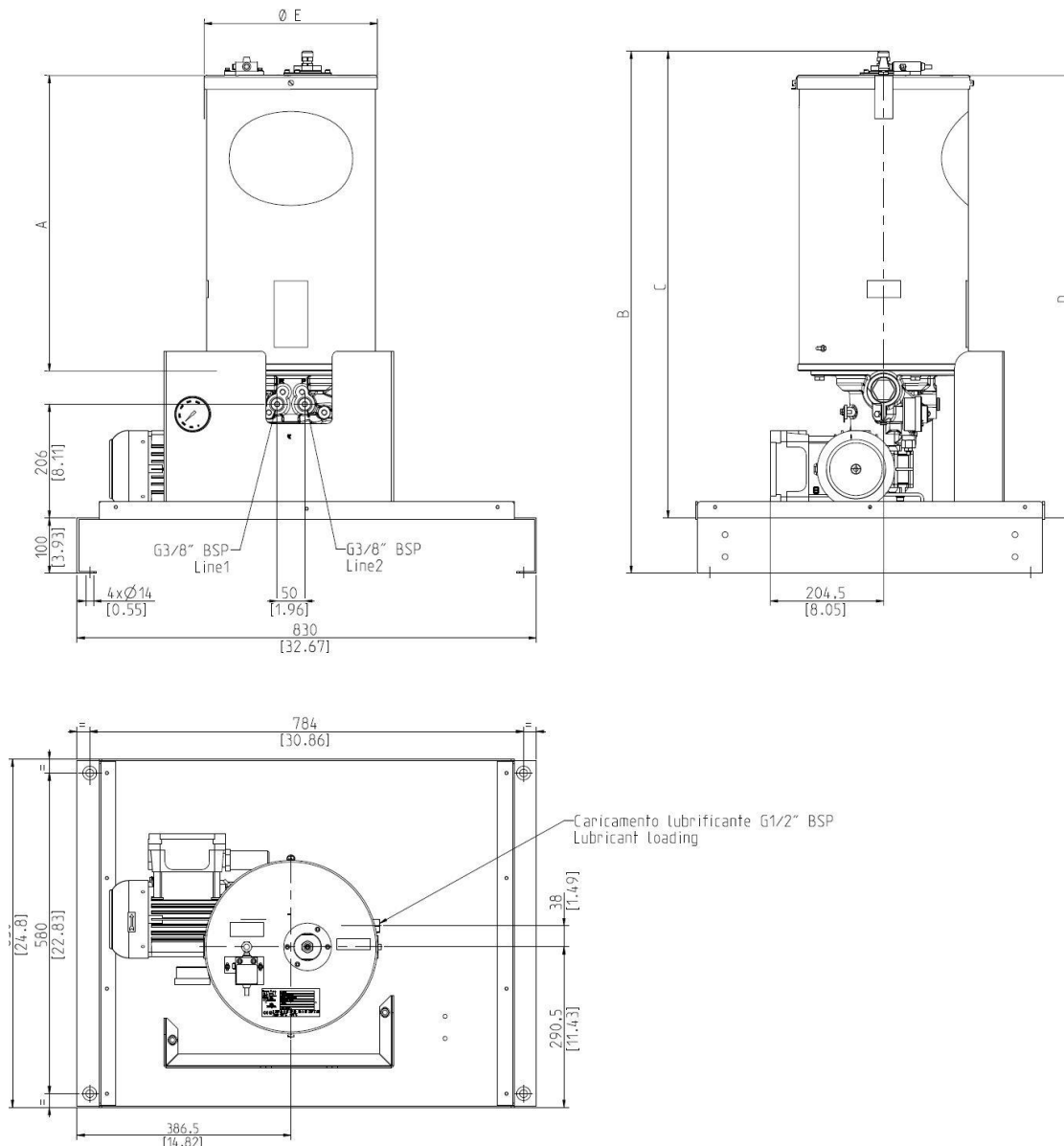
### SISTEMA BOMBEADOR DOTADO DE INVERSOR PNEUMÁTICO (OU HIDRÁULICO) PARA LINHA DUPLA (OPCIONAL)



## INFORMAÇÕES TÉCNICAS

CARACTERÍSTICAS TÉCNICAS	
Pressão máx.	380 bar (5511 psi)
Caudal na saída	110 cm <sup>3</sup> /min totais (padrão) 55 cm <sup>3</sup> com um único elemento bombeador
Temperatura de utilização	- 20 ÷ + 40°C (- 4 ÷ 104°F)
Umidade operacional	90% umidade relativa
Grau de proteção	IP 65
Viscosidade à temperatura de trabalho	Óleo lubrificante mineral mín. 32 cSt; graxa máx. NLGI 2

## DIMENSÕES



	10 kg	30 kg	100 kg
<b>A</b>	389 [15,3]	578 [22,7]	1028 [40,5]
<b>B</b>	756 [29,8]	945 [37,2]	1395 [54,9]
<b>C</b>	659 [25,9]	848 [33,4]	1298 [51,1]
<b>D</b>	614 [24,2]	803 [31,6]	1253 [49,3]
<b>E</b>	Ø 313 [12,3]	Ø 313 [12,3]	Ø 413 [16,25]



## FICHA DE ENCOMENDA DA BOMBA MINI-SUMO II ATEX

IMPORTANTE: O código de encomenda da bomba é constituído por 7 dígitos, os dígitos 8, 9 e 10 só devem ser utilizados em caso de adição de opcionais.

### Padrão

				Base de dados	4°	5°/6°	7°	-	8°/9°	10°	11°
<b>BOMBA MINI-SUMO II ATEX</b>				<b>254</b>	<b>0</b>	<b>00</b>	<b>0</b>		<b>0</b>	<b>0</b>	<b>0</b>
	Descrição	Código DROPSA	CÓDIGO								
Reservatório	-	-	0								
	10 kg	0297074	1								
	30 kg	0297060	2								
	100 kg	0297098	3								
Motor elétrico trifásico	Motor não presente	-	00								
	PADRÃO 230/400 V 50 Hz	3301771	01								
	Motor pneumático	3140866	02								
Inversor eletropneumático 4/2	Inversor não presente	-	0								
	24 V cc	0083570	1								
	24 V ca	0083571	2								
	110 V ca	0083572	3								
	230 V ca	0083573	4								
Inversor hidráulico		0086450	5								
Nível mínimo/máximo	Graxa, sensor capacitivo Exi (mínimo) + Microchave Exd (máximo)	0297075 (10 kg)	01								
		0297061 (30 kg)	02								
		0297110 (100 kg)	03								
	Óleo, sensor de nível com flutuador Exd	0295152 (10 kg)	04								
		0295153 (30 kg)	05								
		0295156 (100 kg)	06								
	Óleo/graxa, sensor de nível a laser, 2 saídas configuráveis digitais de 4÷20 mA com invólucro Exd	0295145 (30 kg)	07								
		0295135 (100 kg)	08								
	Ultrassons	0297116 (30 kg)	09								
		0297114 (100 kg)	10								
Elementos bombeadores	Dois elementos bombeadores	0298000	0								
	Um elemento bombeador	0298000-0298005	1								
Bloco de terminais	Sem bloco de terminais	-	0								
	Bloco de terminais completo (com cablagem)	1525722	1								

\* Os sensores com flutuador para óleo indicam ambos os níveis, mínimo e máximo.

Para execuções especiais, por exemplo com saídas separadas, entre em contato com o nosso Departamento Técnico Comercial.

Descrição das peças sobressalentes		Código	Opcional
Motores	3 fases - 0,37 kW - 230 Δ/400 Y 50 Hz 280 Δ/480 Y 60 Hz	3301771	Disponível VIP 5 ATEX. Para maiores informações entre em contato com DropsA.
	Pneumático	3301787	
Redutor i=40	3301770		
Sensor de nível capacitivo 10 kg	0297076		
Sensor de nível capacitivo 30 kg	0297063		
Sensor de nível capacitivo 100 kg	0297115		
Microchave	3164135		
Filtro (abastecimento)	0297007		
Filtro (espatulador)	0297161		
Anel de vedação O-Ring (reservatório)	3190485		
By-pass	0234496		
Manômetro 0 - 600 bar	3292154		
Elemento bombeador	0298000C		
Paleta metálico	0297166		

C2325PP WK 40/21

Os produtos DropsA podem ser adquiridos junto às filiais DropsA e distribuidores autorizados, consulte o site Web [www.dropsa.com/contact](http://www.dropsa.com/contact) ou escreva para [sales@dropsa.com](mailto:sales@dropsa.com)

Informações sobre o Distribuidor: