



CARACTÉRISTIQUES

Dimension compacte :
peut être positionné près des roulements

Pression d'injection de l'huile :
de 15 à 100 bars

Sortie volumétrique de l'huile :
Disponible de 0.005 cm³ à 0.500 cm³

Pression de mélange de l'air : jusqu'à 10 bars

APPLICATIONS

- Systèmes de lubrification air/huile pour machines-outils
- Lubrification roulement du mandrin

BLOC DE DISTRIBUTION AIR-HUILE

Un injecteur à huile efficace et facile à poser, dans une solution à air qui s'adapte aux applications de lubrification air-huile.

Les systèmes air-huile sont particulièrement adaptés pour des applications comme la lubrification du roulement du mandrin ou pour les applications à pulvérisation.

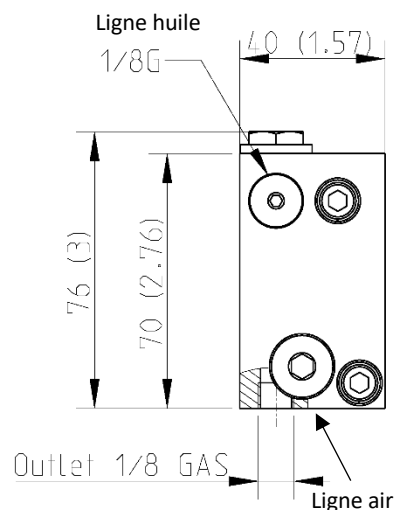
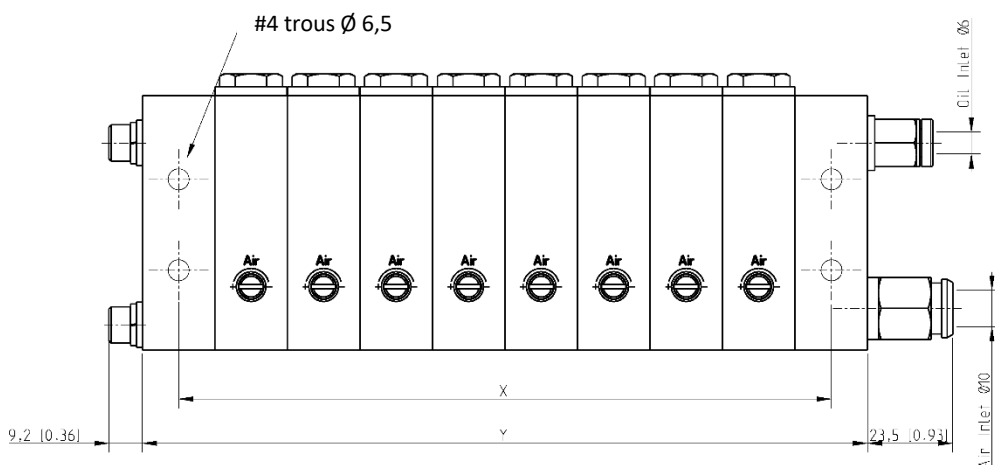


CARACTERISTIQUES TECHNIQUES

Viscosité max huile	230 cSt à 40°C
Débit max par coup	0.005±0.5 cc/cycle d'injection
Pression minimum huile	15 bars
Pression maximum huile	100 bars
Alimentation air	Tuyau Ø10 Push Fit
Alimentation huile	Tuyau Ø8 Push Fit
Sortie air/huile	1/8" G

DIMENSIONS (DESSINS PAS A L'ECHELLE)

Corps bloc air-huile NPT

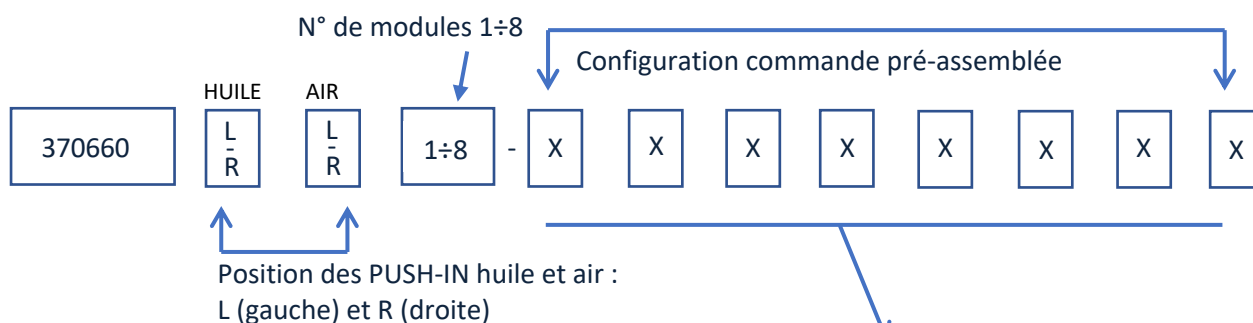


Nombre éléments	x	y
1	40 [1.57]	60 [2.36]
2	60 [2.36]	80 [3.15]
3	80 [3.15]	100 [3.94]
4	100 [3.94]	120 [4.72]
5	120 [4.72]	140 [5.51]
6	140 [5.51]	160 [6.3]
7	160 [6.3]	180 [7.09]
8	180 [7.09]	200 [7.87]



INFORMATION DE COMMANDE

Il est possible de commander les blocs de répartiteurs AOB pré-assemblés en utilisant le code d'assemblage indiqué dans la composition des pièces. Le nombre maximum de blocs est 8.



	Description	Code (*)	Codification
X =	Module injecteur air-huile 0.005 cc	3071430	1
	Module injecteur air-huile 0.010 cc	3071440	2
	Module injecteur air-huile 0.020 cc	3071450	3
	Module injecteur air-huile 0.030 cc	3071460	4
	Module injecteur air-huile 0.120 cc	3071470	5
	Module injecteur air-huile 0.500 cc	3071480	6

(*) Si commandé séparément par code, le module inclut les vis nécessaire pour unir les modules

Exemple de commande pré-configurée pour :

5 éléments avec valeur de sortie 0.5 cc, 0.01 cc, 0.02 cc, 0.02 cc, 0.01 cc par cycle)



Codes individuels, accessoires et pièces détachées

Article indiqué	Description	Code pour commande
A	VIS-CHC-M6x30	0014091
B	RONDELLE ÉLASTIQUE 6,1	0016009
C	RONDELLE 6,4	0016080
D	MODULE DE FIN BLOC AIR/HUILE	3071433
E	MODULE D'ENTRÉE BLOC AIR/HUILE	3071435
F	PUSH-IN 1/8BSP Ø6	3084578
G	PUSH-IN 1/4BSP Ø10	3084702
H	BOUCHON 1/8 BSP	3234252
I	BOUCHON 1/4 BSP	3234253