



**SERBATOI PRESSURIZZATI PER GRASSO DA 5 E 10 Kg.
ADATTI PER IMPIANTI SERIAL - ACCUMO - LINEA DOPPIA**

3044125
3044126

Modello depositato

Part. n. 3044125 - Serbatoio da Kg. 5

Part. n. 3044126 - Serbatoio da Kg. 10



DESCRIZIONE

Questo nuovo tipo di serbatoio è stato progettato per ovviare a tutti gli inconvenienti che generalmente si incontrano nell'impiego dei grassi sporchi, con basso indice di penetrazione e non disaerati.

Consiste di un cilindro d'acciaio rettificato, di un pistone con doppia guarnizione, di un'asta indicatrice di livello, di un indicatore elettrico di minimo livello, di una valvola di sicurezza e di una flangia di attacco alla pompa, completa di filtro e valvola di caricamento.

Questi serbatoi possono essere montati su vari tipi di pompe per grasso, nelle linee ACCUMO - SERIAL - LINEA DOPPIA, tramite adatte flange di collegamento.

RIEMPIMENTO

Va effettuato di norma con pompe di riempimento impiegando grassi con indice di penetrazione di 250 ASTM o maggiore con pressioni di 2 bar. e temperature di funzionamento nel campo da -30°C a +80°C.

Al primo riempimento, dopo avere pressurizzato il serbatoio, allentare la vite A per spurgo aria.

Il serbatoio è pieno quando sull'asta B appare l'indicazione rossa; insistendo, il lubrificante esce dalla valvola di sicurezza C regolata a 6 bar.

Durante i riempimenti successivi non togliere l'aria di pressurizzazione.

MINIMO LIVELLO

E' segnalato quando sull'asta D non compare l'indicazione verde.

Il minimo livello è segnalato pure elettricamente con il fine corsa E.

A minimo livello raggiunto rimane una riserva di circa 0,5 Kg.

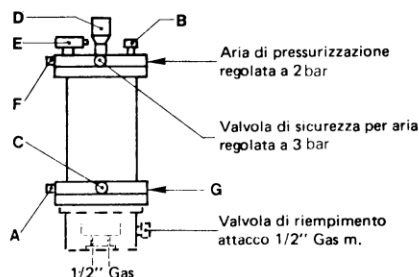
MASSIMO LIVELLO

E' segnalato quando sull'asta B compare l'indicazione rossa. A richiesta è disponibile un micro, part. n. 3164113 e relativo supporto, part. n. 3050045 per la segnalazione elettrica.

NOTA - E' sconsigliabile il riempimento manuale.

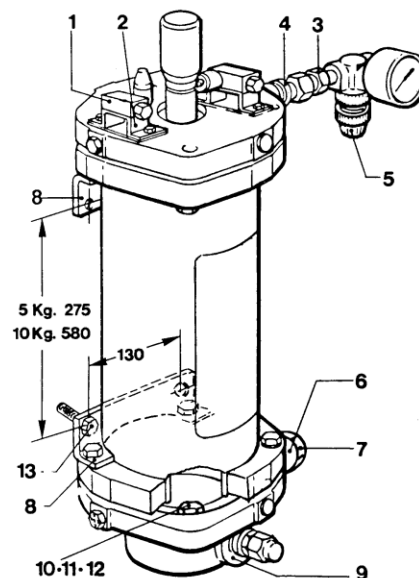
Solo in caso di emergenza è possibile effettuare questa operazione con la seguente procedura:

- Togliere l'aria pressurizzata. Allentare la vite di spurgo A.
- Immettere aria (a bassa pressione) in G sino a che compaia l'indicazione rossa sull'asta B (disco pressatore in alto).
- Togliere l'aria in G e smontare le flange superiori. Togliere il disco pressatore.
- Introdurre il grasso nel serbatoio e spatolare accuratamente per evitare formazioni di bolle d'aria. Dopo il riempimento rimontare accuratamente.



CARATTERISTICHE

- Pressione di alimentazione aria 2 bar (si raccomanda di impiegare aria depurata e lubrificata).
- Taratura valvola di sicurezza aria 3 bar
- Taratura valvola di sicurezza grasso 6 bar.
- Microinterruttori in esecuzione a tenuta.
- Testate fuse in lega leggera.
- Flangia con foro di attacco sul fondo da 1/2" Gas, completa di filtro metallico da 200 micron e attacco per riempimento serbatoio da 1/2" Gas maschio.



ACCESSORI

Pos.	Denominazione	Part. n.
1	Micro per segnalazione elettrica max. livello in esecuzione stagna	3164113
2	Supporto per detto	3050045
3	Nipplo 1/4" Gas	3076982
4	Innesto rapido da 1/4" Gas	919024
5	Regolatore di pressione 1/4" Gas	3294105
6	Innesto rapido da 1/4" Gas	919024
7	Tappo da 1/4" Gas	926001
8	2 squadrette per fissaggio a parete (interassi fuori per serbatoio da 5 Kg. mm. 130 x 275 - per serbatoio da 10 Kg. mm 130 x 580)	3049131
9	Flangia con foro di attacco sul fondo da 1/2" Gas completa di filtro metallico da 200 micron e attacco per riempimento serbatoio da 1/2" Gas m.	3045058 3230903
10	N. 4 viti M 6 x 30	158015
11	N. 4 guarnizioni	158015
12	N. 4 bussole di riduzione	3008154
13	N. 4 viti per dette da M 10x20 con TE, per fissaggio a parete	11417

Web site:
<http://www.dropsa.com>

E-mail:
sales@dropsa.com

WK 07/83
7175010

ITALIA
Dropsa SpA
t. +39 02-250791
f. +39 02-25079767

CHINA
Dropsa Lubrication Systems
(Shanghai) Co., Ltd
t. +86 (021) 67740275
f. +86 (021) 67740205

U.K.
Dropsa (UK) Ltd
t. +44 (0)1784-431177
f. +44 (0)1784-438598

U.S.A.
Dropsa USA Incorporated
t. +1 586-566-1540
f. +1 586-566-1541

GERMANY
Dropsa GmbH
t. +49 (0)211-394-011
f. +49 (0)211-394-013

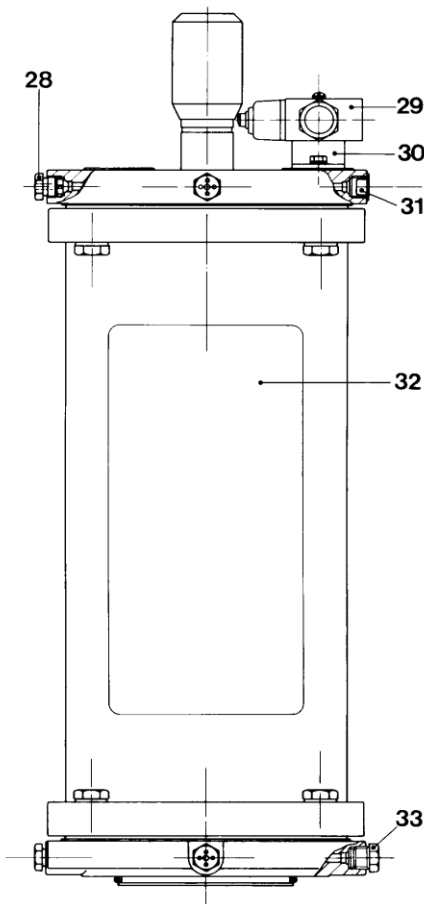
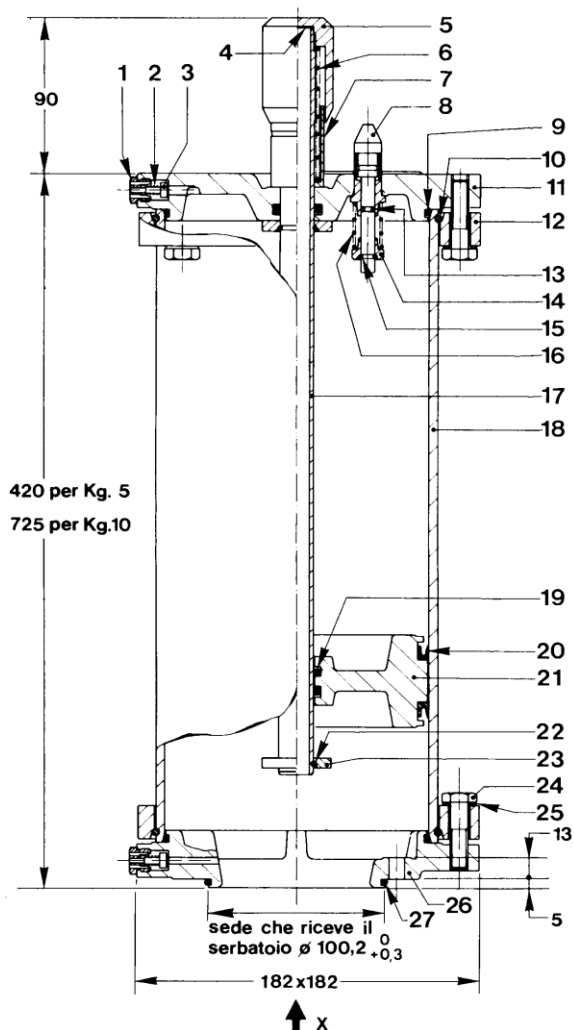
AUSTRALIA
Dropsa Australia Pty
t. +61 (02)-9938-6644
f. +61 (02)-9938-6611

FRANCE
Dropsa Ame
t. +33 (0)1-3993-0033
f. +33 (0)1-3986-2636

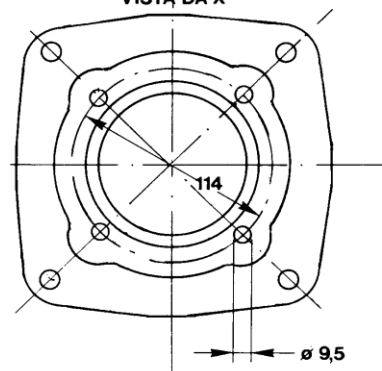
BRAZIL
Dropsa Do Brasil Ind.e
Com.Ltda
t. +55 (0)11-563-10007
f. +55 (0)11-563-19408

3044125
3044126

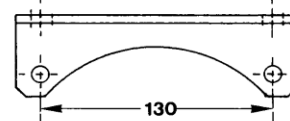
SERBATOI PRESSURIZZATI PER GRASSO DA 5 E 10 Kg.
ADATTI PER IMPIANTI SERIAL - ACCUMO - LINEA DOPPIA



FORATURA FLANGIA INFERIORE
VISTA DA X



SQUADRETTA DI FISSAGGIO



Pos.	Denominazione	Part. n.	Quantità
1	Tappo sfiato 1/4 Gas	3234093	2
2	Molla	3191155	2
3	Astina con guarnizione	3002071	2
4	Guarnizione allum.	125021	1
5	Bussola	3008156	1
6	Molla	3191148	1
7	Bussola	3008155	1
8	Astina indicatore liv.	3002069	1
9	Guarnizione Gaco-OR	61245	2
10	Anello elastico arresto	3005124	2
11	Flangia superiore	3045055	1
12	Controflangia	3045057	2
13	Guarnizione Gaco-OR	19103	1
14	Bussola	3008152	1
15	Anello	60954	1
16	Molla	3191147	1
17	Asta guida per serbatoio 5 Kg	3002072	1
	10 Kg	3002073	1
18	Cilindro per serbatoio 5 Kg.	3113117	1
	10 Kg.	3113118	1

Pos.	Denominazione	Part. n.	Quantità
19	Guarnizione	3190186	3
20	Guarnizione Gaco	53258	2
21	Disco pressatore	3131106	1
22	Anello elastico	60960	2
23	Anello	3005123	2
24	Vite TE	3230940	8
25	Rosetta	16086	8
26	Flangia inferiore	3045056	1
27	Guarnizione Parker	3190185	1
28	Vite sfiato aria 1/4 gas	3230992	2
29	Microinterruttore	3164113	1
30	Supporto per microinterruttore	3050045	1
31	Tappo liscio di protezione da 1/4" Gas	3234156	1
32	Targa indicativa ital.	3310254	1
33	Tappo 1/4 Gas con.	926001	1
34	Vite TC M4x40	12515	2
35	Vite TS M5x16	13527	2
36	Rosetta el. 4,3	16006	2