



## VALVOLE DOSATRICI SERIE AG6

Portata regolabile da 0,25 - 3 cm<sup>3</sup>  
per impianti di lubrificazione a Linea doppia

671200 671300  
671310 672300  
672200 672310  
673300 673200  
673310 673400  
674200 674310

ITALIANO

### DESCRIZIONE

Corpo in acciaio speciale antifrizione, fori lappati, pistoni in acciaio temperati e lappati per tenuta senza guarnizioni. Vite e controvite per la regolazione di portata, dispositivo per unire o separare le due uscite, trattamento galvanico dei particolari esposti. Normalmente le valvole dosatrici vengono fornite complete di cappucci trasparenti in metacrilato. Sulle torrette di regolazione è prevista inoltre una guarnizione antisfilamento. A richiesta, i cappucci sono disponibili anche in alluminio.

### CARATTERISTICHE TECNICHE

<b>Temperatura:</b>	-30 ÷ +80°C.
<b>Pressione max (in entrata):</b>	400 bar (5800 psi.)
<b>Cicli di lavoro:</b>	100/min.
<b>Viscosità Min.:</b>	100 cSt (462 SSU)
<b>Grassi Max.:</b>	265 ASTM (NLGI 2)*

**Conessioni:**  
**entrata:** 3/8"  
**uscita:** 1/4"

(\*) Per tipologie differenti di grasso contattare il vostro fornitore



Se si desidera utilizzare una sola uscita basterà sostituire il disco di tenuta X **cod. 622077** con il disco di tenuta Y **cod. 622076** (vedi disegno). In questo caso la portata massima per ogni ciclo completo passa da 0,25 ÷ 3 cm<sup>3</sup> a 0,5 ÷ 6 cm<sup>3</sup>.

### FISSAGGIO

Per il montaggio su superfici non piane sono previste bussole in lega leggera **cod. 3008107** per evitare deformazioni causate da un avvitarmento troppo stretto.

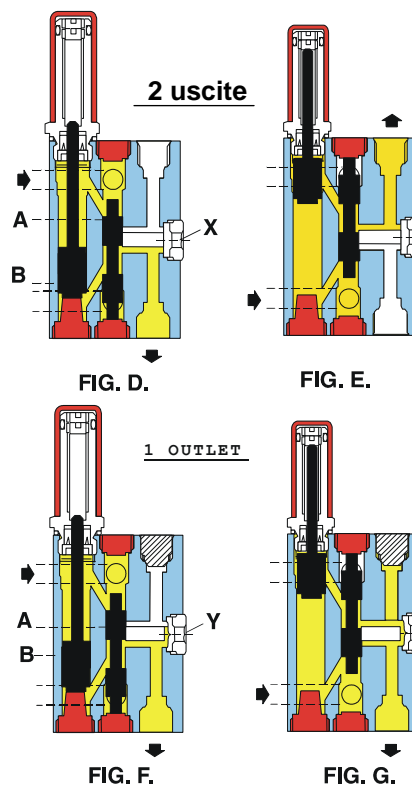
### INFORMAZIONI D'ORDINE

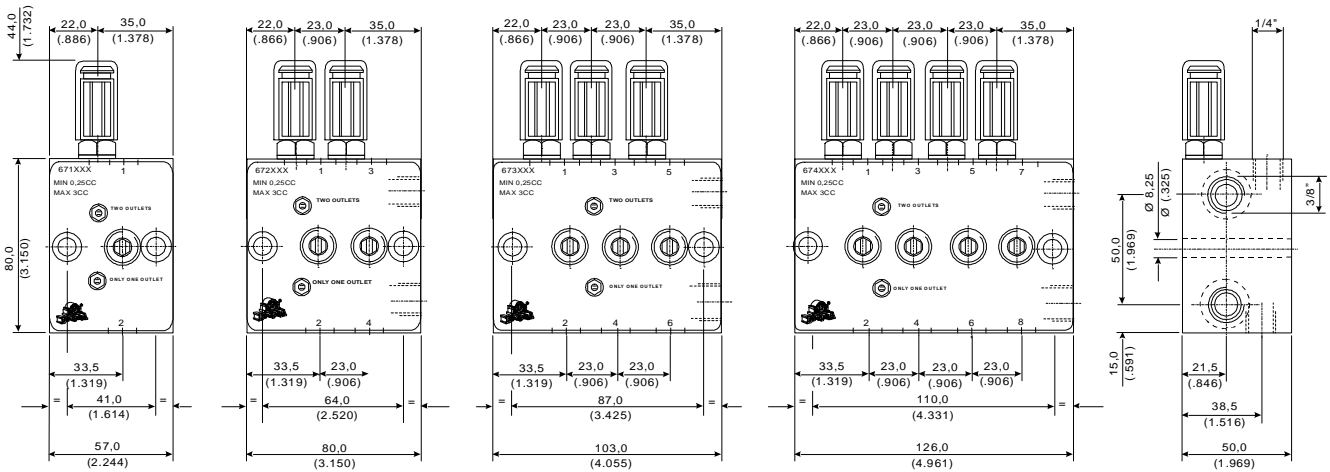
Filettatura	Cod.	Peso		N. uscite
		Kg.	Lbs.	
Dropsa Standard BSP.	671300	1,600	3.52	1 - 2
	672300	2,250	4.95	2 - 4
	673300	2,950	6.49	3 - 6
	674300	3,550	7.81	4 - 8
Din 3852 X BSP	671200	1,600	3.52	1 - 2
	672200	2,250	4.95	2 - 4
	673200	2,950	6.49	3 - 6
	674200	3,550	7.81	4 - 4
NPTF	671310	1,600	3.52	1 - 2
	672310	2,250	4.95	2 - 4
	673310	2,950	6.49	3 - 6
	674310	3,550	7.81	4 - 8

### INSTALLAZIONE/FUNZIONAMENTO

Ogni gruppo dosatore è composto da un pistone servo-comando (A) e da un pistone dosatore (B). Gli spostamenti dei pistoni illustrati nella fig. D-E/F-G mostra il funzionamento del gruppo dosatore con l'alternarsi dell'alimentazione del lubrificante nelle due linee. Figure D-E uscite separate – Figure F-G a una sola uscita. Gli alimentatori vengono normalmente forniti con le due uscite separate, salvo diversamente indicato in ordine.

### SCHEMA DI FUNZIONAMENTO





L'utilizzo del DROPSA standard è più economico perché elimina un raccordo. Normalmente le valvole vengono fornite con la sede doppiocono per tubo diametro 8 mm.

VALVOLA DI NON RITORNO DA APPLICARE SE RICHIESTA SULL'USCITA DEL RACCORDO TUBO. DA ORDINARE SEPARATAMENTE  
**COD 92313 BSP**  
**COD 92340 NPTF**

1/4" BSP  
 1/4" NPTF

ALLUMINIO A RICHIESTA  
**COD 618215**  
 METACRILATO  
**COD 671028**

DROPSA STANDARD Ø mm				
RIDUZIONE	DOPPIOCONO	DADO	ØTUBO	TAPPO
671038	93006 93008	92014 92053	6 8	91011 91011

REGOLATORE DI PORTATA  
**COD 671004**

ANELLO  
**COD 671001**

ENTRATE 3/8"

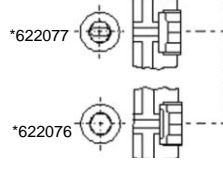
USCITE 1/4"

DIN 3852 BSP Ø mm				
RACCORDO	ANELLO	DADO	ØTUBO	TAPPO
91952	91590	91396	6	
91959	91596	91401	8	622167
91966	91601	91406	10	

NPTF TENUTA A SECCO Ø INCHES				
850282	3/8	850202	850222	850255
	1/2	850203	850223	850257
	5/8	850204	850224	850259

DROPSA STANDARD-DIN 3852 BSP Ø mm				
TAPPO	Ø TUBO	DADO	ANELLO	RACCORDO
926002	10	91406	91601	92269
	12	91411	91607	92240
	16	91416	91612	92241

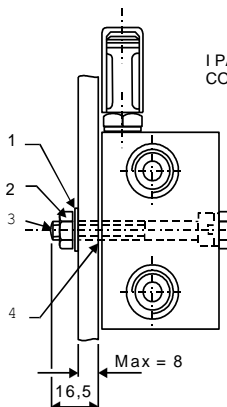


**COD 622076**

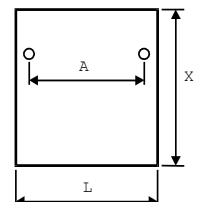
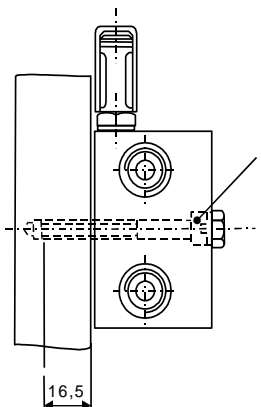
**COD 622077**

PIASTRE A SALDARE

I PARTICOLARI DI FISSAGGIO DELLA VALVOLA DOSATRICE INDICATI CON \* DEVONO ESSERE ORDINATI SEPARATAMENTE



POS	COD.	N. PEZZI	DESCRIZIONE	
*1	16012	2	ROSETTA ELASTICA	METRICO
*2	16406	2	DADO M8	
*3	12552	2	VITE TC M8 X 60	
4	3008107	2	BUSSOLA	
*1	16012	2	ROSETTA ELASTICA	INCHES
*2	16500	2	DADOS/16-24 UNF X ch 1/2	
*3	12561	2	VITE 5/16-24 UNF X 2 - 1/2	
4	3008107	2	BUSSOLA 3	



N	COD.	DIMENSIONI MM.(INCHES)		
		A	L	X
1	111581	41 (1.614)	60 (2.362)	140 (5.511)
2	111582	64 (2.520)	85 (3.346)	140 (5.511)
3	111583	87 (3.425)	110 (4.330)	140 (5.511)
4	111584	110 (4.330)	130 (5.118)	140 (5.511)

**ITALIA**  
 Dropsa SpA  
 t. +39 02-250791  
 f. +39 02-25079767

**U.K.**  
 Dropsa (UK) Ltd  
 t. +44 (0)1784-431177  
 f. +44 (0)1784-438598

**GERMANY**  
 Dropsa GmbH  
 t. +49 (0)211-394-011  
 f. +49 (0)211-394-013

**FRANCE**  
 Dropsa Ame  
 t. +33 (0)1-3993-0033  
 f. +33 (0)1-3986-2636

**CHINA**  
 Dropsa Lubrication Systems  
 (Shanghai) Co., Ltd  
 t. +86 (021) 67740275  
 f. +86 (021) 67740205

**U.S.A.**  
 Dropsa USA Incorporated  
 t. +1 586-566-1540  
 f. +1 586-566-1541

**AUSTRALIA**  
 Dropsa Australia Pty  
 t. +61 (02)-9938-6644  
 f. +61 (02)-9938-6611

**BRAZIL**  
 Dropsa Do Brasil Ind.e  
 Com.Ltda  
 t. +55 (0)11-563-10007  
 f. +55 (0)11-563-19408

© Copyright Dropsa - è vietata la riproduzione di qualsiasi parte del documento senza consenso di Dropsa S.p.a.

Dropsa si riserva il diritto di modificare le informazioni senza necessità di preavviso.