

CARATTERISTICHE

- MINI POMPE A DOPPIO EFFETTO CON PILOTAGGIO PNEUMATICO;
- REGOLAZIONE PORTATA OLIO CON DISTANZIALI FISSI O GHIERA REGOLABILE;
- SISTEMA MODULARE;
- ESCLUSIONE DELL'ARIA PER UN FUNZIONAMENTO AD OLIO;
- REGOLAZIONE ARIA E OLIO INDIPENDENTI;
- PORTATA D'OLIO VARIABILE AD OGNI SINGOLA MINI POMPA;
- USCITE ARIA /OLIO MINIMALE CON SISTEMA MONO TUBO;
- COMANDO MINI POMPE A DOPPIO EFFETTO CON SOLENOIDE.

APPLICAZIONI

- AFFILATURA UTENSILI
- ALESATURA
- BROCCIATURA
- CALIBRATURA
- CATENE
- CONVOGLIATORI AEREI
- CURVA TUBI
- DENTATURA
- FILETTATURA
- FORATURA
- FRESATURA
- MASCHIATURA
- PIEGATURA
- PUNZONATURA
- RULLATURA
- SEGATRICI A NASTRO E A DISCO.

MICRO POMPA AD ALTA FREQUENZA DI LAVORO CON BASE DI MISCELAZIONE ARIA/OLIO

La gamma dei **Vip4Tools** è stata realizzata con l'obiettivo di sfruttare al meglio sia i progressi compiuti nell'ambito delle macchine utensili, sia le recenti tecniche di lubrificazione che consentono di ottenere un notevole risparmio sui costi e benefici ambientali.

Progettato per avere prestazioni elevate con un costo contenuto, si distingue per la sua compattezza.

Il VIP4Tools/Doppio Effetto è stato realizzato per applicazioni "su mandrino", senza il controllo sulla macchina, per la lubrificazione di utensili e catenarie.

Il sistema è composto da una minipompa comandata pneumaticamente e la base miscelatrice. Le minipompe sono a portata fissa 7,15 o 30 mm³/colpo oppure variabile (0 ÷ 30 mm³).

La modularità rende il sistema estremamente versatile, permettendo di installare un numero variabile di basi di miscelazione estendibile fino ad un massimo di 8 elementi.

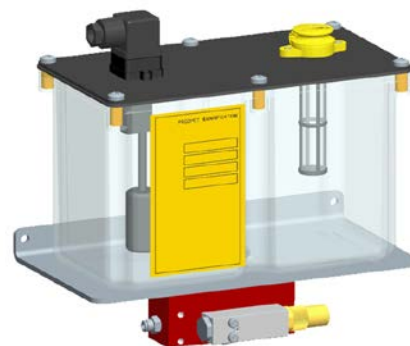
Le mini pompe a doppio effetto sono pompe pilotate pneumaticamente da una valvola senza ritorno meccanico a molla.

Queste pompe raggiungono capacità di lavoro anche con cicliche pari a 0,1 s / colpo.

Versione da 1 l



Versione da 3 l



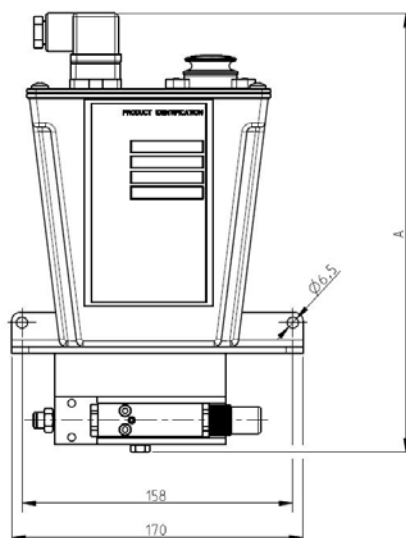
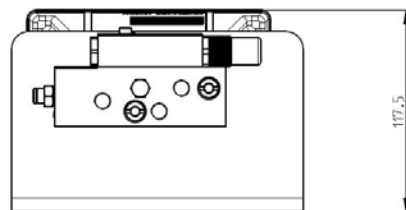
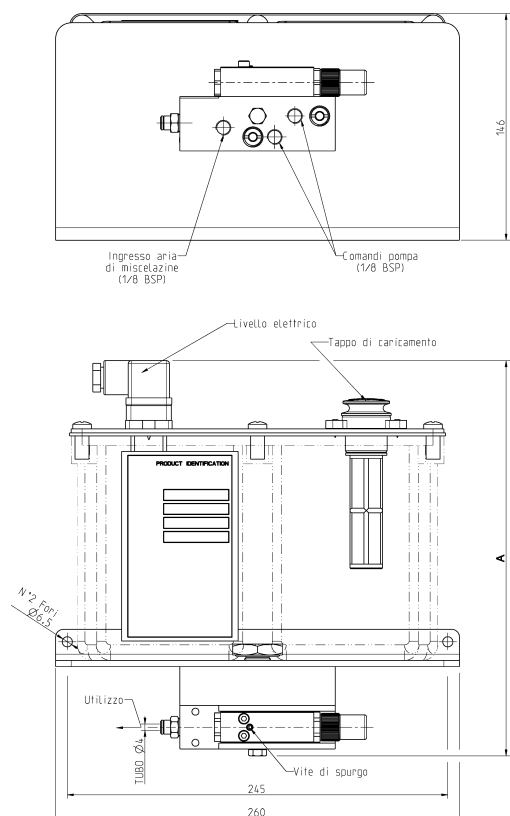
VANTAGGI DEL VIP4 TOOLS /DOPPIO EFFETTO:

- **Mini pompe resistenti** che possono raggiungere cicliche di funzionamento anche 0,1 s / colpo;
- **Non si genera nebulizzazione** ma una miscela minimale di aria/olio;
- La **modularità** consente una **manutenzione rapida e a basso costo**;
- **Risparmio del lubrificante** grazie a dosaggi minimi;
- **Rispetto e salvaguardia dell'ambiente**;
- **Riduzione significativa dei costi di processo.**

CARATTERISTICHE TECNICHE

Pressione aria di alimentazione	5 ÷ 8 bar
Temperatura di utilizzo	-5 ÷ +55 °C
Umidità di esercizio	90% max
Lubrificante	Minerali- sintetici
Viscosità olio	32 ÷ 320 cSt
Temperatura di conservazione	-20 ÷ +65 °C
Pressione aria di alimentazione	5 ÷ 8 bar
Temperatura di utilizzo	-5 ÷ +55 °C

DIMENSIONI (DISEGNI NON IN SCALA)



N. ELEMENTI	A		PESI	
	(MM)	(IN)	(KG)	(LB)
1	255	10	3,5	7,7
2	283	11,14	4	8,8
3	311	12,24	4,5	9,9
4	339	13,35	5	11
5	367	14,45	5,5	12,1
6	395	15,55	6	13,2
7	423	16,66	6,5	14,3
8	451	17,76	7	15,4

N.ELEMENTI	A		PESI	
	(MM)	(IN)	(KG)	(LB)
1	255	10	3,5	7,7
2	283	11,14	4	8,8
3	311	12,24	4,5	9,9
4	339	13,35	5	11
5	367	14,45	5,5	12,1
6	395	15,55	6	13,2
7	423	16,66	6,5	14,3
8	451	17,76	7	15,4

INFORMAZIONI PER L'ORDINE

DESCRIZIONE	MODULI	CODICE SERBATOIO 1 L	CODICE SERBATOIO 3 L
VERSIONI STANDARD CON POMPA A PORTATA FISSA	1	3135431	3135251
	2	3135432	3135252
	3	3135433	3135253
	4	3135434	3135254
	5	3135435	3135255
	6	3135436	3135256
	7	3135437	3135257
	8	3135438	3135258

COMPONENTI PER LA VERSIONE STANDARD	
DESCRIZIONE	CODICE
Filtro carico olio	3130139
Base di miscelazione	1525059
Mini-pompa pneumatica portata fissa a doppio effetto: con la mini pompa devono essere ordinate anche le viti per il montaggio. Codice 14067 - quantità 2.	3103157
Tubo flessibile Ø 4 (0,16 in.)	5717300
Serbatoio 3 Litri	6770072
Serbatoio 1 Litro	3044337
Livello Samba	1655583

ACCESSORI

DESCRIZIONE	CODICE
Tubo flessibile Ø4 (0,16 in.)	5717300
Tubo flessibile Ø 6 (0,23 in.)	5717301
Ugello lubrificazione 32 mm (1,26 in.)	1524486
Ugello lubrificazione 48 mm (1,89 in.)	1524487
Kit blocchetto magnetico A/O L = 180 mm (7,08 inch.)	3132583
Kit blocchetto magnetico A/O L = 400 mm (15,74 inch.)	3132714
LRT 30 Olio per Ferro e Alluminio – in contenitore da 1lt	3226661

Info Distributore: