

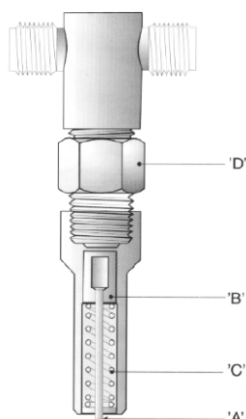
## ХАРАКТЕРИСТИКИ:

- Производительность: 0,06 - 0,10 - 0,16
- Представляется возможным запросить клапаны с другим расходом
- Минимальное давление: 20 бар
- 1-ходовой 90°
- 2-ходовой 90° и 180°
- 3-ходовой 180°

## КЛАПАНЫ СЕРИИ 33V OIL JET

Клапан, вариант уже известной системы линии 33V (производства DropsA), используется в приложениях, где необходимо направить с помощью небольшой струи дозируемое количество смазывающего материала (смазка 32 - 220 сСт).

В некоторых случаях может быть установлен даже на небольшом расстоянии от точки смазки, около 10 см.



### Принцип работы

Масло, которое выходит из распределителя с определенной скоростью, встречает сопротивление на выходе из-за капиллярности игольного отверстия "А" поршня "В".

В результате сила, которая толкает поршень "В" вперед сжимает пружину "С". Масло, аккумулированное между поршнем "В" и клапаном "D", для того, чтобы выйти из форсунки "А" набирает определенную скорость, генерируя желаемую струю.

Примечание: Представляется возможным запросить клапаны с другим расходом.

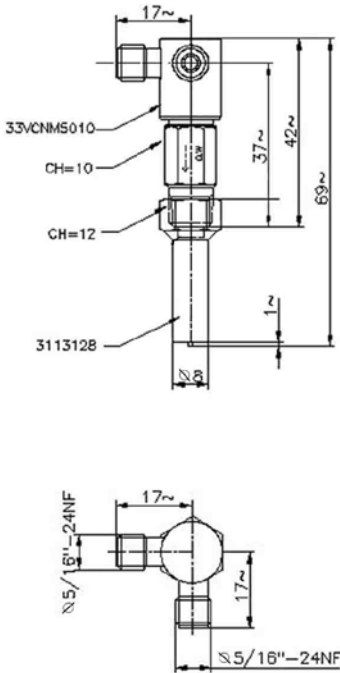
## КОДЫ И ГАБАРИТЫ

2-ходовой 180° - 0,10 см <sup>3</sup>		3-ходовой 180° - 0,10 см <sup>3</sup>
Код 3083170	Код 3083177	Код 3083198

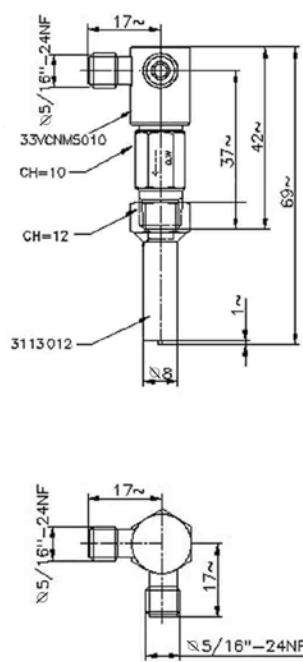
\*Примечание:  
 Код 3113128 цилиндр и поршень с иглой для смазки.  
 Код 3113012 цилиндр и поршень с иглой для смазки для крепления seeger.

## 2-ходовой 90° - 0,10 см<sup>3</sup>

Код 3083172

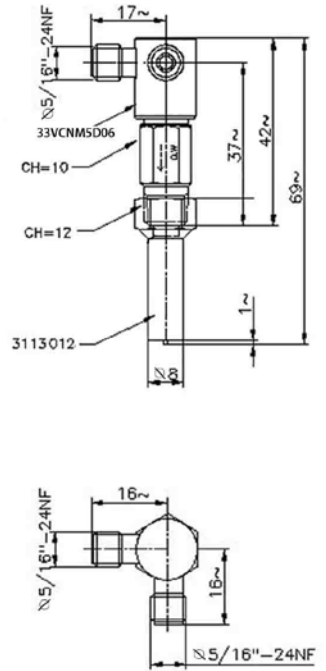


Код 3083179



## 2-ходовой 90° - 0,06 см<sup>3</sup>

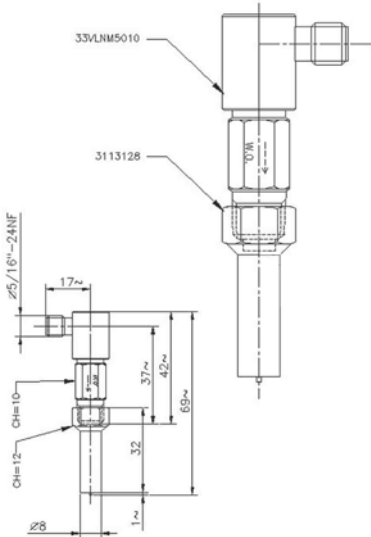
Код 3083188



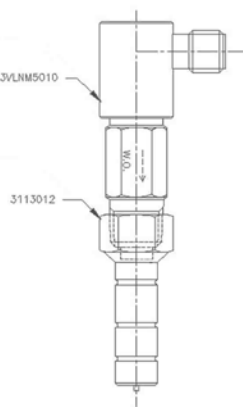
## 1-ходовой 90°

0,10 см<sup>3</sup>

Код 3083171

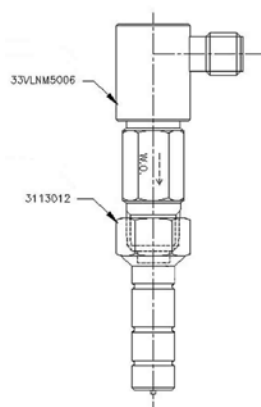


Код 3083178



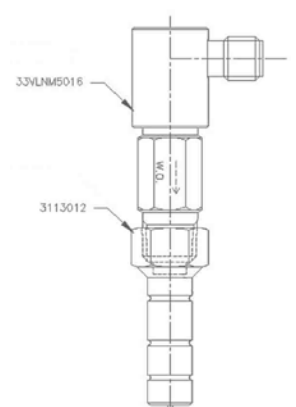
0,06 см<sup>3</sup>

Код 3083183



0,16 см<sup>3</sup>

Код 3083195



### Коды комплектующих

Двойной конус (1)  
0093004

Гайка (2)  
0091354

Насадка (3)  
(только для нейлоновой трубки)  
0201359

Трубка (4)  
Ø 4

