



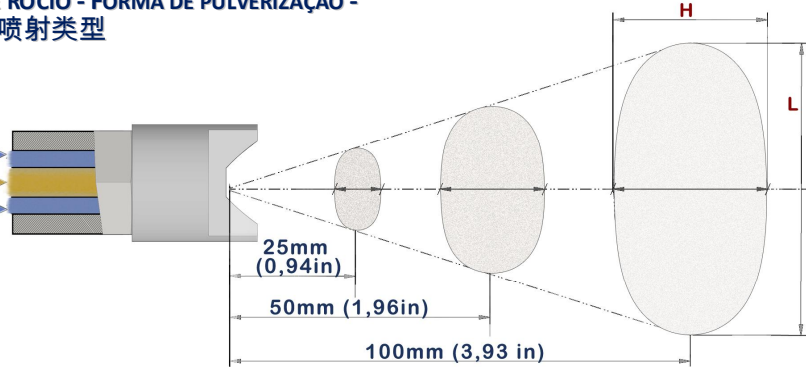
COAXIAL NOZZLE – FLAT CONE 60°
UGELLO COASSIALE - CONO PIATTO ANGOLO 60°
BUSE COAXIALE – CONE PLAT ANGLE 60°
KOAXIALDÜSE - FLACHKONUS 60°
BOQUILLA COAXIAL - CONO PLANO ÁNGULO 60°
PULVERIZADOR COAXIAL – CONE 60º
ФОРСУНКА КОАКСИАЛЬНАЯ – УСЕЧЕННЫЙ КОНУС 60
同轴锥体-60°锥体



3133558

SPRAY PATTERN - FORMA DELLO SPRUZZO - FORME DISPERSION DU JET -
SPRÜHFORM - FORMA DE ROCÍO - FORMA DE PULVERIZAÇÃO -
ФОРМА РАСПЫЛЕНИЯ - 喷射类型

AIR - ARIA - AIR - LUFT
AIRE - AR - воздух - 空氣中
 OIL - OLIO - HUILE - OIL
ACEITE - OLEO
МАСЛО - 油
 AIR - ARIA - AIR - LUFT
AIRE - AR - воздух - 空氣中

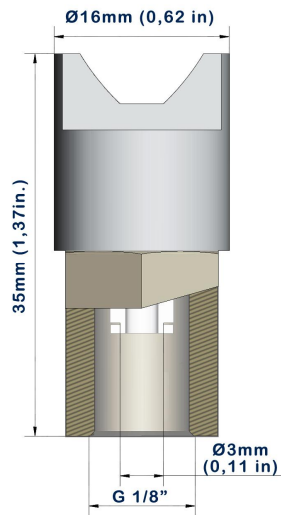


TECHNICAL CHARACTERISTICS - CARATTERISTICHE TECNICHE - DOCUMENTATION TECHNIQUES - TECHNISCHE EIGENSCHAFTEN -
CARACTERÍSTICAS TÉCNICAS - CARACTERÍSTICA TÉCNICA - ТЕХНИЧЕСКИЕ ХАРАКТЕРИСТИКИ - 技术特性:

SPRAY DISTANCE - DISTANZA DI SPRUZZO - DISTANCE DU JET - SPRÜHREICHWEITE - DISTANCIA DE ROCÍO - DISTÂNCIA DE PULVERIZAÇÃO - РАССТОЯНИЕ РАСПЫЛЕНИЯ - 喷射距离		L		H	
		MM	IN	MM	IN
25	0,94	50	1,96	20	0,78
50	1,96	85	3,34	40	1,57
100	3,93	115	4,52	45	1,77

Test parameters – Valori di prova - Valeurs du tests – Versuchparameter –
Valores de pruebas – Valores de testes - Результаты тестов – 测试参数:

GB	IT	FR	DE	ES	PT	RU	中国	
Air pressure	Pressione dell'aria	Pression d'air	Luftdruck	Presión de aire	Pressão do ar	Давление воздуха, бар	气压	3 bar
Oil pressure	Pressione dell'olio	Pression d'huile	Öldruck	Presión de aceite	Pressão do óleo	Давление масла, бар	油压	3 bar
Oil flow	Portata dell'olio	Dèbit d'huile	Ölfluss	Caudal de aceite	Vazão do óleo	Расход, см³/МИН	流量	0,4cc/min
Oil viscosity	Viscosità dell'olio	Viscosité d'huile	Ölviskosität	Viscosidad del aceite	Viscosidade do óleo	Вязкость, cSt	油粘度	10 cSt



Part number for ordering – Codice per l'ordinazione - Référence pour commande – Teilenummer für Bestellung - Código para ordenar -
Número da peça para encomendar - Код изделия для заказа - 描述

3133558	Coaxial nozzle 60°
	Ugello coassiale angolo 60°
	Buse coaxiale angle 60°
	Koaxialdüse - flachkonus 60°
	Boquilla coaxial - cono plano ángulo 60°
	Pulverizador coaxial – cone 60º
	Форсунка коаксиальная – усеченный конус 60
同轴锥体-60°锥体	

FRANCE: DROPSA AVE
T. +33 (0)1-3993-0033

AUSTRALIA: DROPSA AUSTRALIA LTD.
T. +61 (02)-9938-6644

GERMANY: DROPSA GMBH
T. +49 (0)211-394-011

BRAZIL: DROPSA BRASIL IND. E COM. LTDA
T. +55 (0)11-563-10007

U.K.: DROPSA (UK) LTD
T. +44 (0)1784-431177

CHINA: DROPSA LUBRICATION SYSTEMS (SHANGHAI) CO., LTD
T. +86 (021) 67740275

ITALY: DROPSA SPA
T. +39 02-250791

U.S.A.: DROPSA CORPORATION
T. +1 586-566-1540