

## CARATTERISTICHE

- **TEMPERATURA:**  
-30 ÷ +80°C;
- **PRESSIONE MAX (IN ENTRATA):** 400 BAR (5800 PSI.);
- **CICLI DI LAVORO:** 100/MIN.;
- **VISCOSITÀ MIN:**  
100 cSt (462 SSU);
- **GRASSI MAX.:**  
265 ASTM (NLGI 2)\*
- **CONNESSIONI:**  
ENTRATA: 1/4"  
USCITA: 5/16" - 24NF

(\*) PER TIPOLOGIE DIFFERENTI DI GRASSO CONTATTARE IL VOSTRO FORNITORE.

## VALVOLE DOSATRICI SERIE AP1 CON PORTATA REGOLABILE DA 0,1 – 1 CM<sup>3</sup>, PER IMPIANTI LINEA DOPPIA

Corpo in acciaio speciale antifrizione, fori lappati, pistoni in acciaio temperati e lappati per tenuta senza guarnizioni. Vite e controvite per la regolazione di portata, dispositivo per unire o separare le due uscite, trattamento galvanico dei particolari esposti.

Normalmente le valvole dosatrici vengono fornite complete di cappucci trasparenti in metacrilato.

Sulle torrette di regolazione è prevista inoltre una guarnizione antisfilamento. A richiesta, i cappucci sono disponibili anche in alluminio.



### CARATTERISTICHE TECNICHE GENERALI

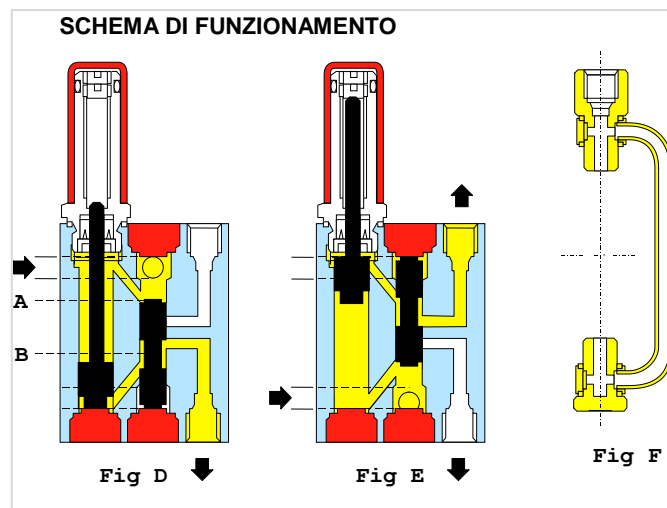
<b>Viscosità</b>	<i>Olio min 100cSt Grasso max NLGI 2</i>
<b>Entrata</b>	<i>1/4"</i>
<b>Uscita</b>	<i>5/16" – 24NF</i>
<b>Cicli di lavoro</b>	<i>100 cicli / min.</i>
<b>Pressione Max. (entrata)</b>	<i>400 bar (5800psi)</i>
<b>Temperatura</b>	<i>-30°C (22°F) ÷ +80°C (+176°F)</i>
<b>Portata regolabile</b>	<i>0,1 - 1 cc. per colpo (.006 - .061 cu.in./colpo)</i>

### INSTALLAZIONE/FUNZIONAMENTO

Ogni gruppo dosatore è composto da un pistone servo-comando (A) e da un pistone dosatore (B). Gli spostamenti dei pistoni illustrati nelle fig. D-E mostrano il funzionamento del gruppo dosatore con l'alternarsi dell'alimentatore del lubrificante nelle due linee.

Figure D-E uscite separate – Figura F giunzione a ponte per utilizzare una sola uscita.

Gli alimentatori vengono normalmente forniti con le due uscite separate, salvo diversamente indicato in ordine.



Le due uscite di ogni elemento dosatore vanno in ogni caso utilizzate. Se si desidera utilizzare una sola uscita ci si deve servire della giunzione a ponte **cod. n 0622030** poiché l'altra uscita non può essere tappata.

La giunzione unisce la portata delle due uscite in una sola, di conseguenza la portata di ogni elemento raddoppia.

In questo caso la portata massima per ogni ciclo completo passa da 0,1 ÷ 1 cm<sup>3</sup> a 0,2 ÷ 2 cm<sup>3</sup>.

### FISSAGGIO

Per il montaggio su superfici non piane sono previste bussole in lega leggera **cod. n 0622017** per evitare deformazioni causate da un avvitamento troppo stretto.

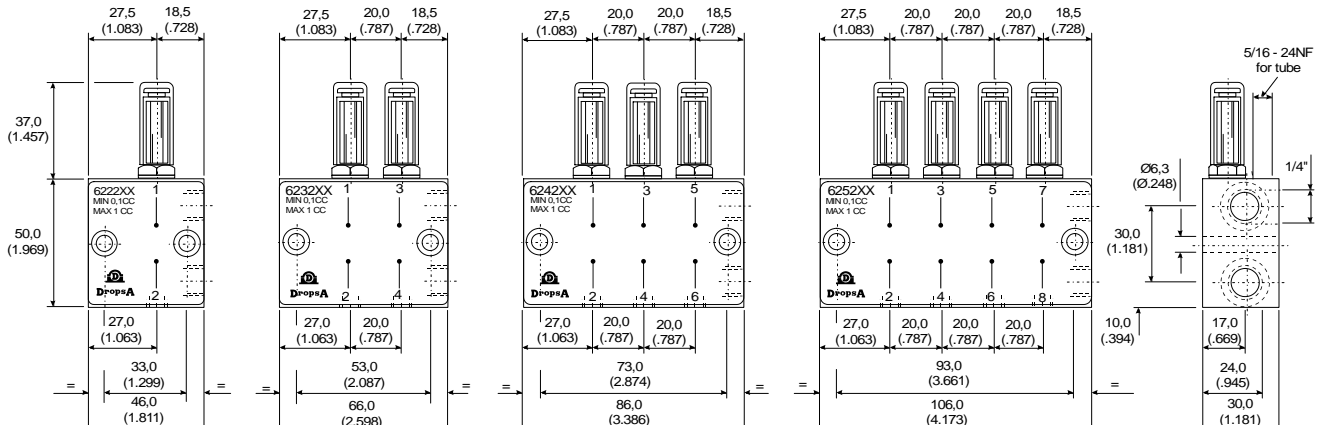
## CARATTERISTICHE

- Cartiere
- Impianti Siderurgici
- Cementifici
- Grandi attrezzature di carico e sollevamento



# VALVOLE DOSATRICI SERIE AP1

## DIMENSIONI (DISEGNI NON IN SCALA)



REGOLATORE DI PORTATA      ALLUMINIO A RICHIESTA

DROPSA STANDARD-DIN 3852 Ø mm				
TAPPO	TUBO	DADO	ANELLO	RACCORDO
	6	0091396	0091590	0092337
0926001	8	0091402	0091596	0092266
	10	0091406	0091601	0092242

NPTF TENUTA A SECCO Ø INCHES				
TAPPO	TUBO	DADO	ANELLO	RACCORDO
0850281	1/4	0850200	0850220	0850250
	5/16	0850201	0850221	0850252
	3/8	0850202	0850222	0850254

DROPSA STANDARD Ø mm			
DOPPIOCONO	RACCORDO	TUBO	TAPPO
0093004	0092004	4	0091005

NPTF TENUTA A SECCO Ø INCHES			
DOPPIOCONO	RACCORDO	TUBO	TAPPO
0093004	0092026	5/32	0091005

METACRILATO  
COD 0622207  
OR ANELLO DI  
TENUTA COD 0018807

USCITE 5/16"-24 NF

ENTRATE 1/4"

COD 0622030

I particolari di fissaggio della valvola dosatrice indicati con \* devono essere ordinati separatamente

POS.	COD.	N. PEZZI	DESCRIZIONE	UNITA'
1*	0016009		Rosetta elastica	METRICO
2*	0016335	2	Dado M6	
3*	0012534		Vite ¼-28 UNF Hex. 7/16	
4	0622017		Bussola	
1*	0016012		Rosetta elastica	INCHES
2*	0016499	2	Dado M6	
3*	0012562		Vite ¼-28 UNF Hex. 7/16	
4	0622017		Bussola	

N.	COD.	DIMENSIONI MM. (INCHES)		
		A	L	X
1	0111585	33 (1.29)	45 (1.77)	120 (4.72)
2	0111586	56 (2.08)	65 (2.55)	120 (4.72)
3	0111587	73 (2.87)	85 (3.34)	120 (4.72)
4	0111588	93 (3.66)	105 (4.13)	120 (4.72)

PIASTRE A SALDARE

## INFORMAZIONI PER L'ORDINE

FILETTATURA	PESO		N. uscite	CODICE
	Kg.	Lbs.		
Dropsa Standard BSP	0,450	.99	1 - 2	<b>622200</b>
	0,660	1.45	2 - 4	<b>623200</b>
	0,900	1.98	3 - 6	<b>624200</b>
	1,10	2.42	4 - 8	<b>625200</b>
NPTF	0,450	.99	1 - 2	<b>622260</b>
	0,660	1.45	2 - 4	<b>623260</b>
	0,900	1.98	3 - 6	<b>624260</b>
	1,10	2.42	4 - 8	<b>625260</b>

Info Distributore: