



# 系列 989 泵

## 性能

- **标准配置:** 加载过滤器、最低液位检测器和一个固定/可调流量的泵元件。
- 标准版本最多可集成三个泵元件。
- **可采用两种泵元件:**  
 $\varnothing 6 \text{ mm}$  最大流量  $10 \text{ cm}^3/\text{MIN}$ ;  
 $\varnothing 8 \text{ mm}$  最大流量  $17 \text{ cm}^3/\text{MIN}$ ;
- **可靠的技术:** 经验证完全可以可靠使用系列 999 泵的泵元件。
- **压力:** 300 BAR。
- **固定或可调节流量:** 用于泵元件。

## 优势

- **降低成本:** 专为小空间和低成本而设计。
- **系列 999 泵:** 泵元件可与系列 999 泵互换使用。
- **多功能:** 可将三个泵元件联合起来提高流量, 还可管理最多至三条润滑线路。

## 应用范围

- 中小型机床, 如加工中心或压力机。
- 广泛应用于压缩机、木材或玻璃加工机械等。

## 适用于中小型机床的紧凑经济型润滑泵

### 紧凑经济型

系列 989 泵适用于空间小且需要节约成本的地方。该泵可与系列 999 电泵完美结合, 具备系列 999 泵的所有模块化、高品质、高效的特性, 是广泛应用于多种系统的理想解决方案。

### 标准配置

系列 989 泵的基本配置版就能够满足中小型机床的润滑需求。该泵配有加载过滤器、最低液位检测器和一个泵元件。



### 可满足需求

系列 989 泵专为满足不断随时间变化的需求而设计。可以增加最多两个固定或可调节流量的泵元件, 从而提供两种解决方案: 将流量提高到标准流量的三倍, 或者将三条润滑线直接连接到泵上。

### 泵元件的可调流量范围是:

6mm 直径泵元件范围是  $1.4 - 10 \text{ cm}^3/\text{min}$ ;

8mm 直径泵元件范围是  $2.5 - 17 \text{ cm}^3/\text{min}$ 。

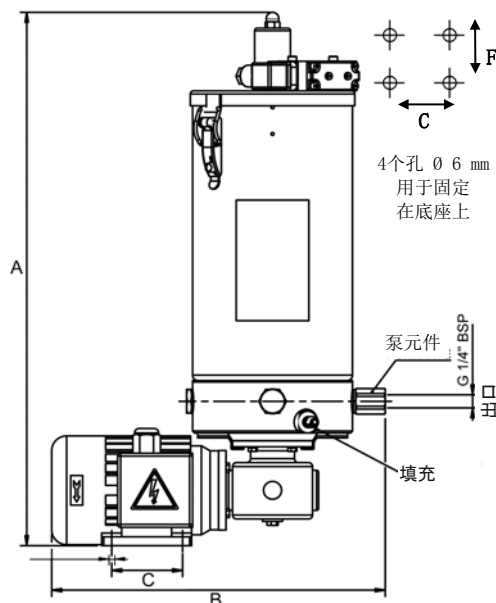
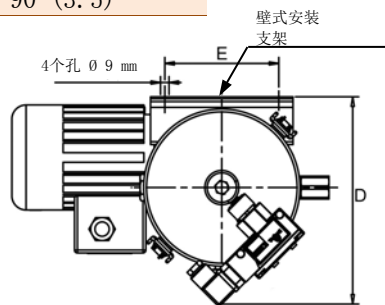
## 技术信息

### 技术信息

运行最大压力	300 Bar (4410 psi)
最大固定流量 (泵元件 $\varnothing 6 \text{ mm}$ )	$10 \text{ cm}^3 / \text{min}$ (0.61 cu. in/min)
最大固定流量 (泵元件 $\varnothing 8 \text{ mm}$ )	$17 \text{ cm}^3 / \text{min}$ (1.03 cu. in/min)
可调节流量 (泵元件 $\varnothing 6 \text{ mm}$ )	$1.4-10 \text{ cm}^3 / \text{min}$ (0.085 - 0.61 cu. in/min)
可调节流量 (泵元件 $\varnothing 8 \text{ mm}$ )	$2.5-17 \text{ cm}^3 / \text{min}$ (0.15 - 1.03 cu. in/min)
泵元件数	1 到 3 个
油箱容积	5 kg (11 lb)
润滑	油
作业温度下的粘度	NLGI 000, NLGI 2
运行温度	$+10^\circ \text{ C} \div +40^\circ \text{ C}$ ( $+50^\circ \div +104^\circ \text{ F}$ )
电机电压	220/380 V - 50/60 Hz - 24V DC
吸收功率	90 W a 220/380 V - 100 W a 24V DC

## 尺寸

位置	MM (IN.)
A	539.5 (21.24)
B	~ 334 (13.15)
C	71 (2.79)
D	~ 220 (8.66)
E	120 (4.72)
F	90 (3.5)



## 订购信息

### 固定流量版本

电压	编码	描述
220/380 V 50/60 Hz	989001	干油电泵 - 1 个泵元件 $\varnothing$ 6 mm
	989002	干油电泵 - 1 个泵元件 $\varnothing$ 8 mm
24 V DC*	989011	干油电泵 - 1 个泵元件 $\varnothing$ 6 mm
	989012	干油电泵 - 1 个泵元件 $\varnothing$ 8 mm

### 可调流量版本

电压	编码	描述
220/380 V 50/60 Hz	989003	干油电泵 - 1 个泵元件 $\varnothing$ 6 mm
	989004	干油电泵 - 1 个泵元件 $\varnothing$ 8 mm
24 V DC*	989013	干油电泵 - 1 个泵元件 $\varnothing$ 6 mm
	989014	干油电泵 - 1 个泵元件 $\varnothing$ 8 mm

(\*) 在 24V 版本中, 所提供的电机带有 1 米的电线, 没有端子板

### 配件

编码	描述
299642C	泵元件 $\varnothing$ 6 mm 固定流量 10 cm <sup>3</sup> /min (0.61 cu. in/min)
299643C	泵元件 $\varnothing$ 8 mm 固定流量 17 cm <sup>3</sup> /min (1.03 cu. in/min)
299041C	泵元件 $\varnothing$ 6 mm 可调流量 1.4-10 cm <sup>3</sup> / min (0.085-0.61 cu. in/min)
299042C	泵元件 $\varnothing$ 8 mm 可调流量 2.5-17 cm <sup>3</sup> / min (0.15-1.03 cu. in/min)
0888036	旁通 0-250 Bar
3292099	压力计 0-400 Bar

分配器信息: