



INDICATOR FOR SMX

CHARACTERISTICS

GB-USA

- THE INDICATOR ALLOWS THE CHECKING OF THE SMX DISTRIBUTION ELEMENT PISTON STROKE.

IT

- L'INDICATORE PERMETTE IL CONTROLLO DELLA CORSA DEL PISTONE DELL'ELEMENTO DI DISTRIBUZIONE SMX.

FR

- L'INDICATEUR PERMET LE CONTROLE DE LA COURSE DE PISTON DE L'ELEMENT DE DISTRIBUTION SMX.

DE

- DER ANZEIGER ERMÖGLICHT DIE KONTROLLE DES KOLBENHUBS DER SMX-VERTEILERELEMENTE.

ES

- EL INDICADOR PERMITE CONTROLAR LA CARRERA DEL PISTÓN DEL ELEMENTO DE DISTRIBUCIÓN SMX

PT

- O INDICADOR PERMITE A VERIFICAÇÃO DO CURSO DO PISTÃO DO ELEMENTO DOSADOR SMX.

RU

- ИНДИКАТОР ПРЕДНАЗНАЧЕН ДЛЯ КОНТРОЛЯ ФУНКЦИОНИРОВАНИЯ ЗОЛОТНИКА ДОЗИРУЮЩЕГО ЭЛЕМЕНТА SMX

CI

- 此指示器测试SMX分配器的工作

GB-USA

VISUAL INDICATOR FOR SMX 08 ÷ SMX 65

IT

INDICATORE VISIVO PER SMX 08 ÷ SMX 65

FR

INDICATEUR VISUEL POUR SMX 08 ÷ SMX 65

DE

VISUELLER ANZEIGER SMX 08 ÷ SMX 65

ES

INDICADOR VISIVO PARA SMX 08 ÷ SMX 65

PT

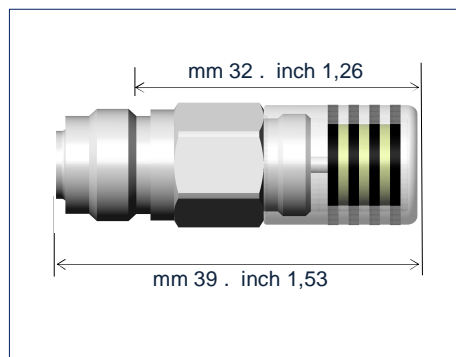
INDICADOR VISUAL PARA SMX08 A SMX65

RU

ВИЗУАЛЬНЫЙ ИНДИКАТОР ДЛЯ РАСПРЕДЕЛИТЕЛЕЙ СЕРИИ SMX08 – SMX65

CI

目视指示器SMX 08 ~ SMX 65



TECHNICAL CHARACTERISTICS - INFORMAZIONI TECNICHE - INFORMATIONS TECHNIQUE - TECHNISCHE DATEN - CARACTERÍSTICAS TÉCNICAS - CHARACTERÍSTICAS TÉCNICAS - ТЕХНИЧЕСКИЕ ХАРАКТЕРИСТИКИ - 技术参数

	AISI 316	500	C° - 10 ÷ + 158
GB- USA	Material	Max cycles per minute	Temperature range
IT	Materiale	Max. cicli al minuto	Limiti di temperatura
FR	Matériel	Cycles maxi. par minute	Limites de température
DE	Werkstoff	Max Zyklen per minute	Temperaturbereich
ES	Material	Ciclos max por menudo	Tolerancia de temperatura
PT	Material	Max ciclos por minuto	Faixa de temperatura
RU	Материал	Макс циклов в минуту	Диапазон температур
CI	材料	每分鐘最期	溫度範圍

ORDERING INFORMATION- INFORMAZIONI PER L'ORDINE - INFORMATIONS DE COMMANDE - BESTELLINFORMATIONEN - COMO SOLICITAR - INFORMAÇÕES PARA COMPRA - ИНФОРМАЦИЯ ДЛЯ ЗАКАЗА - 订购信息

GB- USA	Visual indicator	Part Number - Codice - Référence - Teile Nummer Referencia - Código - Код - 产品编号 1655200
IT	Indicatore visivo	
FR	Indicateur visuel	
DE	Visueller Anzeiger	
ES	Indicador visivo	
PT	Indicador visual	
RU	визуальный индикатор	
CI	可视指示器	

ITALIA

Dropsa SpA
t. (+39) 02-250791
f. (+39) 02-25079767

U.S.A.

Dropsa Corporation
t. (+1) 586-566-1540
f. (+1) 586-566-1541

U.K.

Dropsa (UK) Ltd
t. (+44) 01784-431177
f. (+44) 01784-438598

AUSTRALIA

Dropsa Australia Ltd.
t. (+61) 02-9938-6644
f. (+61) 02-9938-6611

GERMANY

Dropsa GmbH
t. (+49) 0211-394-011
f. (+49) 0211-394-013

BRAZIL

Dropsa Brasil Ind.e Com.Ltda
t. (+55) 011-563-10007
f. (+55) 011-563-19408

FRANCE

Dropsa Ame
t. (+33) 01-3993-0033
f. (+33) 01-3986-2636

CHINA

Dropsa Lubrication Systems (Shanghai) Co., Ltd
t. (+86) 021 67740275
f. (+86) 021 67740205