

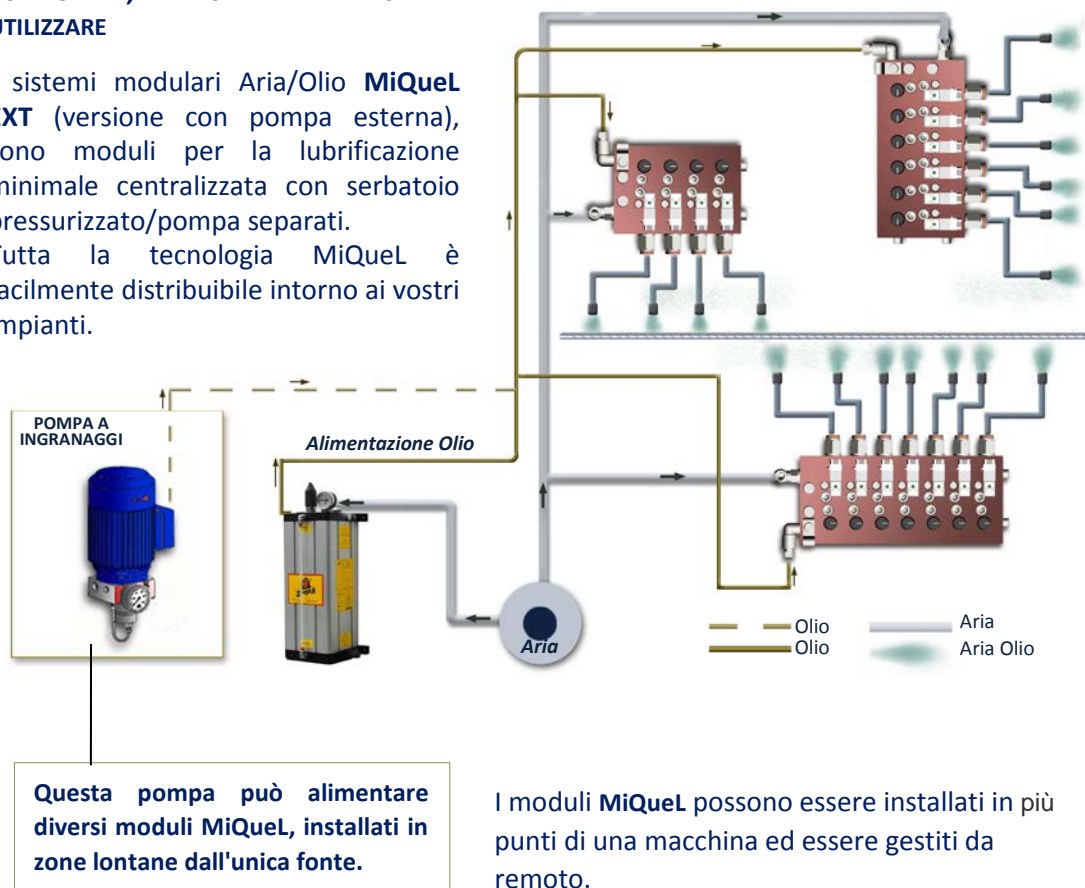
## CARATTERISTICHE

- SERBATOIO PRESSURIZZATO SEPARATO
- ALIMENTAZIONE ARIA OLIO SEPARATA
- PORTATA COSTANTE ANCHE AL VARIARE DELLA PRESSIONE IN INGRESSO E IN USCITA
- CONTROLLO ELETTROVALVOLA INDIPENDENTE
- LA VERSIONE STANDARD È ADATTA PER MONO-TUBO O TUBO COASSIALE
- REGOLAZIONE ARIA E OLIO PER OGNI SINGOLO ELEMENTO

## I SISTEMI MQL CON MIQUEL-EXT GARANZIA DI UNA LUBRIFICAZIONE ARIA/OLIO CONTINUA E PRECISA

FUNZIONALE, EFFICIENTE E FACILE DA UTILIZZARE

I sistemi modulari Aria/Olio **MiQueL EXT** (versione con pompa esterna), sono moduli per la lubrificazione minimale centralizzata con serbatoio pressurizzato/pompa separati. Tutta la tecnologia MiQueL è facilmente distribuibile intorno ai vostri impianti.



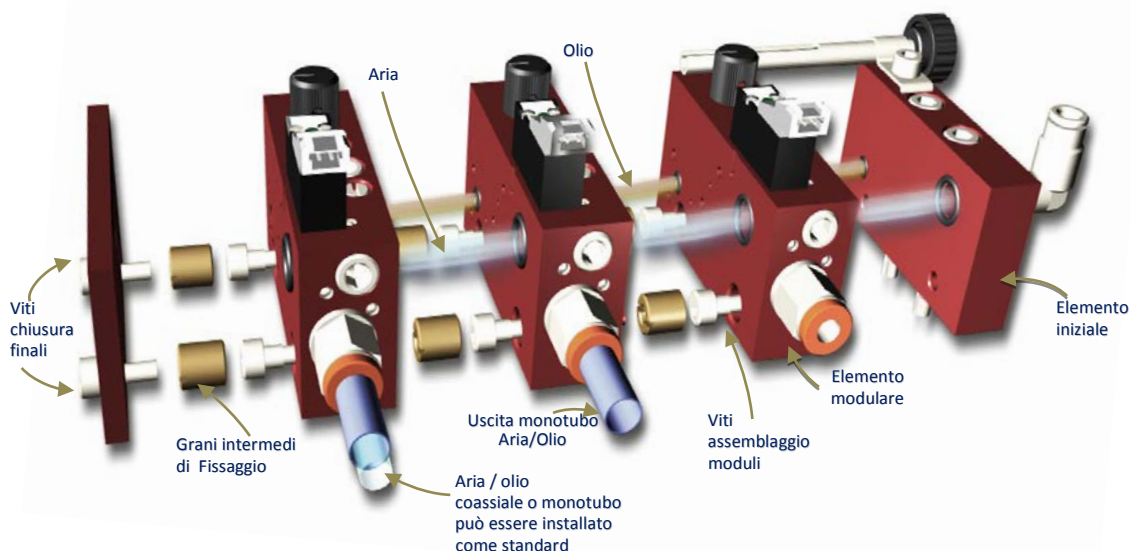
I moduli **MiQueL** possono essere installati in più punti di una macchina ed essere gestiti da remoto.

**MiQueL EXT** alimentazione Aria/Olio ai moduli separata.

La pressione dell'Olio deve essere più elevata rispetto a quella dell'aria. La versione PRO bilancia automaticamente la pressione dell'olio in base alla contropressione del nuovo punto di lubrificazione.

## APPLICAZIONI

- MACCHINE UTENSILI
- MACCHINE PER PIEGA E TAGLIO DELLA LAMIERA
- ACCIAIERIE



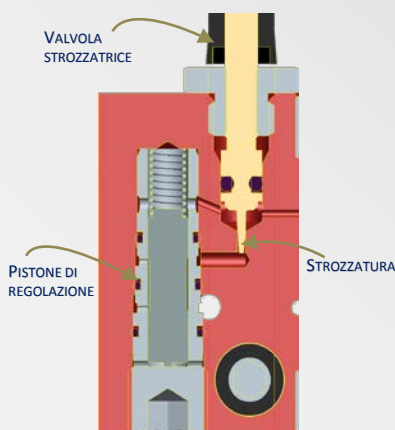
## VANTAGGI

- FACILITÀ DI INSTALLAZIONE SULLA MACCHINA
- RIDUZIONE DELL'USURA UTENSILI
- MIGLIORE FINITURA SUPERFICIALE SUL PEZZO
- ASSENZA DI RESIDUI DI LUBRIFICANTE SUL PEZZO A LAVORAZIONE ULTIMATA
- NESSUN GOCCIOLAMENTO DAGLI UGELLI DOPO LO SPEGNIMENTO
- ELEVATE DISTANZE DI SPRUZZO (FINO A 300 MM)
- MAGGIORE SICUREZZA ED IGIENE AMBIENTALE SUL POSTO DI LAVORO

## PRINCIPIO DI FUNZIONAMENTO



### ELEMENTO DI MISCELAZIONE



### VALVOLA DI AUTOCOMPENSAZIONE (SEZIONE FUORI SCALA)

La contropressione dell'aria può cambiare costantemente in base alle condizioni di lavoro.

La tecnologia Dropsa della valvola di auto-compensazione mantiene un delta di pressione costante attraverso la regolazione dello spillo dell'olio, indipendentemente sia dalla pressione di entrata dell'olio sia dalla pressione in uscita dell'aria.

Questa caratteristica indica che il flusso di olio desiderato viene mantenuto a tutte le pressioni di esercizio.

La pressione di entrata è regolata tramite la valvola di compensazione a 1,5 bar (22,05 p.s.i.) al di sopra della pressione di uscita.

La valvola di compensazione si adatterà dinamicamente a qualsiasi pressione di aspirazione usata nel sistema.

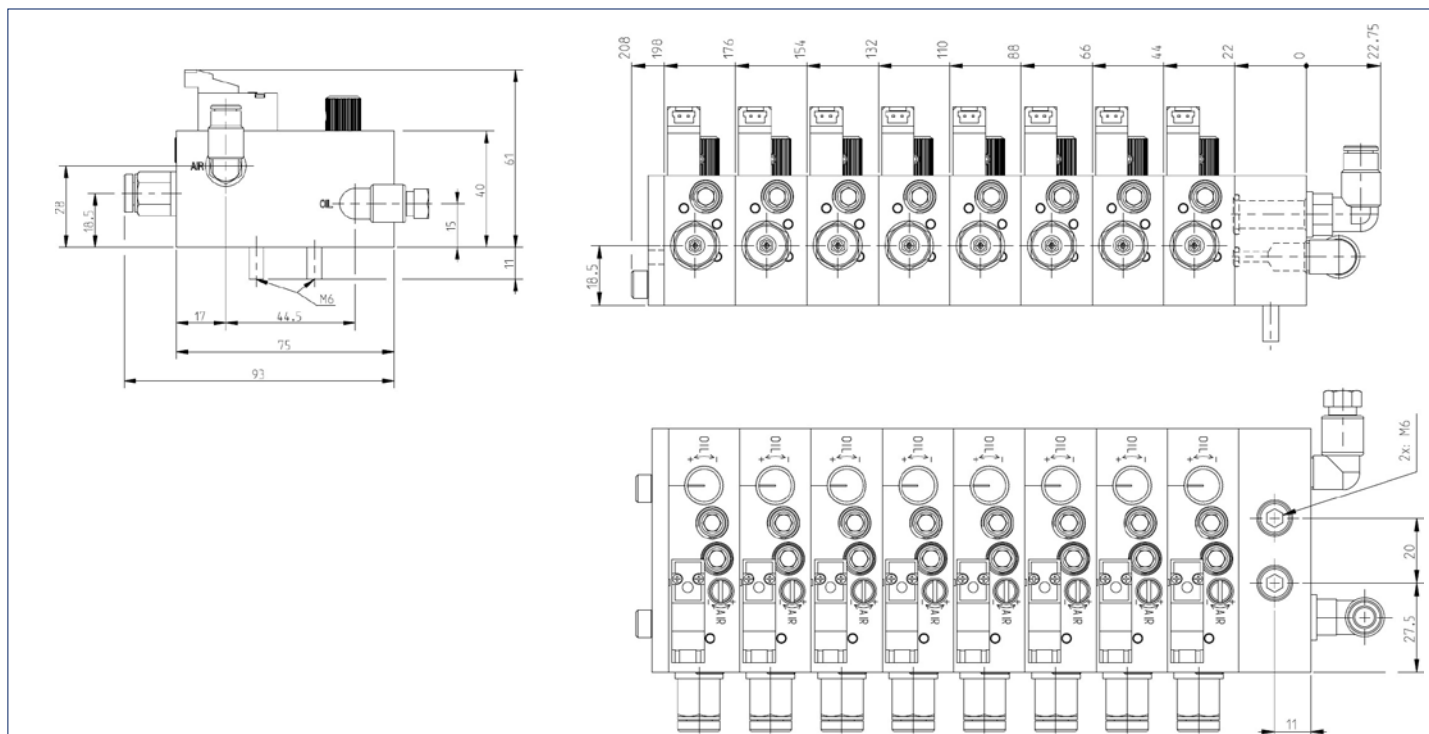
Al variare della contropressione dell'uscita la valvola di compensazione manterrà dinamicamente una pressione del delta di 1,5 bar (22p.s.i.) attraverso il perno di regolazione conservando la portata desiderata.

$$\Delta p_{(olio)} = \text{costante} (\sim 2 \text{ bar}) \Rightarrow Q_{(olio)} = \text{costante}$$

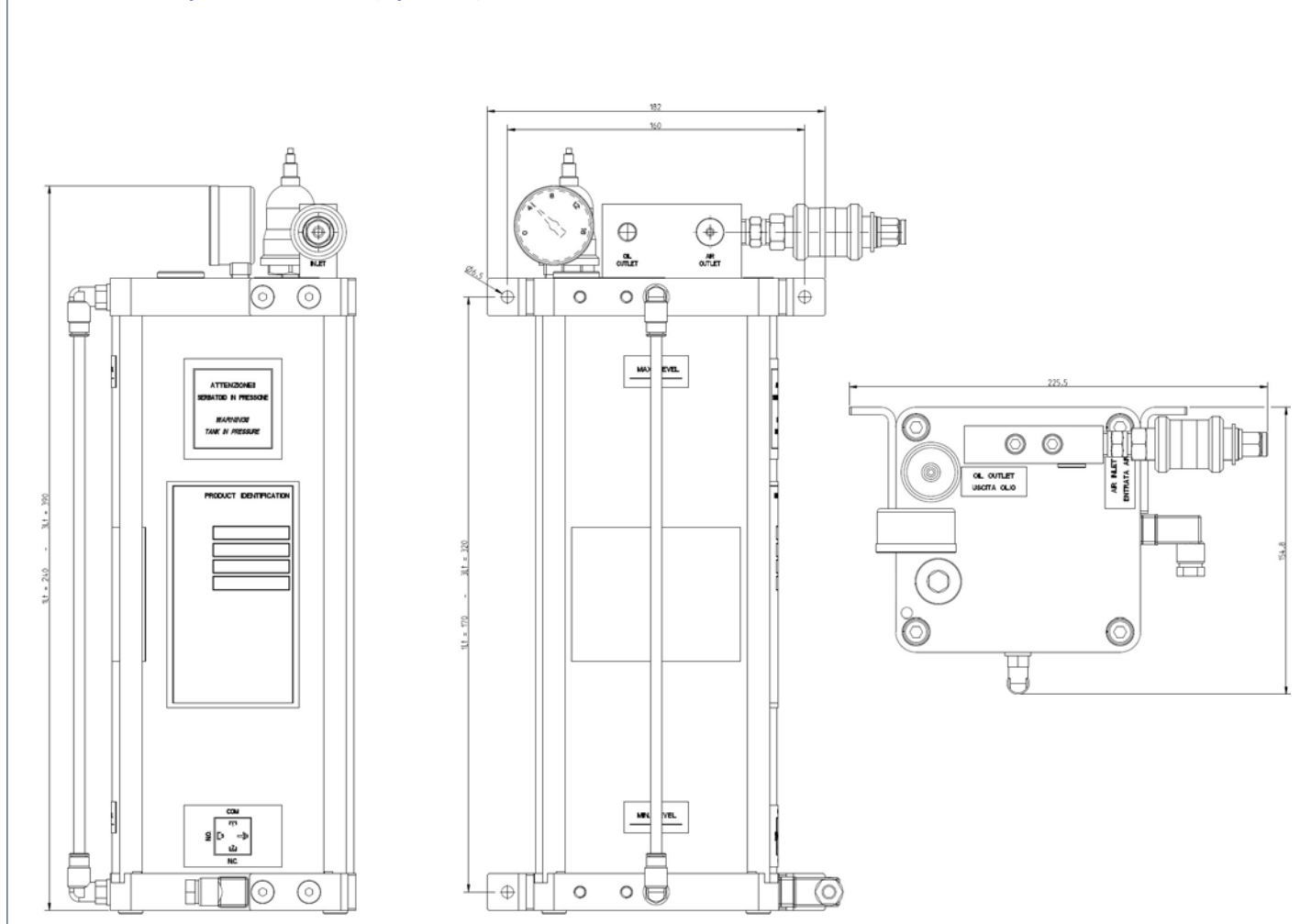
## CARATTERISTICHE TECNICHE

Capacità serbatoio		1lt – 3lt	
Numero massimo moduli		8	
Pressione ingresso aria		4bar ÷ 7bar	
Consumo massimo aria in uscita		~50Nl/min (per modulo)	
Tubo ingresso aria		Ø10mm	
Tubo uscita aria		Ø6mm	
Tubo uscita olio		Ø3mm	
Portata olio per elemento	PRO	0,1 ÷	2,7 cc/min (olio 10cSt)
		0 ÷	1 cc/min (olio 32cSt)
		0 ÷	0,2 cc/min (olio 100cSt)
	BASE	0,3 ÷	8 cc/min (olio 10cSt)
		0,1 ÷	3 cc/min (olio 32cSt)
		0 ÷	0,6 cc/min (olio 100cSt)
CART	cc/min = (P x 8,16)/V P = pressione di funzionamento in [bar] V = viscosità [Engler] alla temp. di funzionamento		
Olio lubrificante		10cSt ÷ 100cSt	
Grado di protezione elemento “-i”	standard	IP 00	
	su richiesta (speciale)	IP 65	
Alimentazione elettrovalvola elemento		24Vdc	
Temperatura di esercizio		+5°C ÷ +50°C	
Temperatura di stoccaggio		-10°C ÷ +80°C	
Umidità relativa max. senza condensa di esercizio		90%	
Livello di pressione sonora		< 70 db (A)	
Peso netto		~5Kq (mod. 1lt) – ~7Kq (mod. 3lt)	

**INGOMBRI (DISEGNI NON IN SCALA)**



**Serbatoio per MiQUEL EXT (optional)**



## INFORMAZIONI PER L'ORDINE

VERSIONI	Descrizione	Moduli	Codice	Moduli	Codice	Q.tà	
<b>MiQueL PRO</b>	Sistema Minimale Modulare Aria/Olio pompa esterna con valvola di compensazione senza elettrovalvola per controllo indipendente	1	<b>3135581</b>	<input type="radio"/>	5	<b>3135585</b>	<input type="radio"/>
		2	<b>3135582</b>	<input type="radio"/>	6	<b>3135586</b>	<input type="radio"/>
		3	<b>3135583</b>	<input type="radio"/>	7	<b>3135587</b>	<input type="radio"/>
		4	<b>3135584</b>	<input type="radio"/>	8	<b>3135588</b>	<input type="radio"/>
<b>MiQueL PRO - ̳</b>	Sistema Minimale Modulare Aria/Olio pompa esterna con valvola di compensazione con elettrovalvola per controllo indipendente	1	<b>3135591</b>	<input type="radio"/>	5	<b>3135595</b>	<input type="radio"/>
		2	<b>3135592</b>	<input type="radio"/>	6	<b>3135596</b>	<input type="radio"/>
		3	<b>3135593</b>	<input type="radio"/>	7	<b>3135597</b>	<input type="radio"/>
		4	<b>3135594</b>	<input type="radio"/>	8	<b>3135598</b>	<input type="radio"/>
<b>MiQueL BASE</b>	Sistema Minimale Modulare Aria/Olio pompa esterna senza valvola di compensazione senza elettrovalvola per controllo indipendente	1	<b>3135601</b>	<input type="radio"/>	5	<b>3135605</b>	<input type="radio"/>
		2	<b>3135602</b>	<input type="radio"/>	6	<b>3135606</b>	<input type="radio"/>
		3	<b>3135603</b>	<input type="radio"/>	7	<b>3135607</b>	<input type="radio"/>
		4	<b>3135604</b>	<input type="radio"/>	8	<b>3135608</b>	<input type="radio"/>
<b>MiQueL BASE - ̳</b>	Sistema Minimale Modulare Aria/Olio pompa esterna senza valvola di compensazione con elettrovalvola per controllo indipendente	1	<b>3135611</b>	<input type="radio"/>	5	<b>3135615</b>	<input type="radio"/>
		2	<b>3135612</b>	<input type="radio"/>	6	<b>3135616</b>	<input type="radio"/>
		3	<b>3135613</b>	<input type="radio"/>	7	<b>3135617</b>	<input type="radio"/>
		4	<b>3135614</b>	<input type="radio"/>	8	<b>3135618</b>	<input type="radio"/>
<b>MiQueL EXT - BASE - ̳ - IP65</b>	Sistema Minimale Modulare Aria/Olio pompa esterna senza valvola di compensazione con elettrovalvola per controllo indipendente	1	<b>3135391</b>	<input type="radio"/>	5	<b>3135395</b>	<input type="radio"/>
		2	<b>3135392</b>	<input type="radio"/>	6	<b>3135396</b>	<input type="radio"/>
		3	<b>3135393</b>	<input type="radio"/>	7	<b>3135397</b>	<input type="radio"/>
		4	<b>3135394</b>	<input type="radio"/>	8	<b>3135398</b>	<input type="radio"/>
<b>MiQueL EXT - CART - ̳</b>	Sistema Minimale Modulare Aria/Olio pompa esterna senza valvola di compensazione e regolazione olio con elettrovalvola per controllo indipendente	1	<b>3135631</b>	<input type="radio"/>	5	<b>3135635</b>	<input type="radio"/>
		2	<b>3135632</b>	<input type="radio"/>	6	<b>3135636</b>	<input type="radio"/>
		3	<b>3135633</b>	<input type="radio"/>	7	<b>3135637</b>	<input type="radio"/>
		4	<b>3135634</b>	<input type="radio"/>	8	<b>3135638</b>	<input type="radio"/>
<b>MiQueL EXT - CART - ̳ - no EV</b>	Sistema Minimale Modulare Aria/Olio pompa esterna senza valvola di compensazione e regolazione olio senza elettrovalvola per controllo indipendente con valvole	1	<b>3135651</b>	<input type="radio"/>	5	<b>3135655</b>	<input type="radio"/>
		2	<b>3135652</b>	<input type="radio"/>	6	<b>3135656</b>	<input type="radio"/>
		3	<b>3135653</b>	<input type="radio"/>	7	<b>3135657</b>	<input type="radio"/>
		4	<b>3135654</b>	<input type="radio"/>	8	<b>3135658</b>	<input type="radio"/>

## ACCESSORI E RICAMBI

Descrizione	Codice		Descrizione	Codice	Q.tà
MiQueL PRO- i - Elemento Modulare	<b>1525430</b>	<input type="radio"/>	Raccordo push-in 90° girevole tubo ̳8	<b>3084672</b>	<input type="radio"/>
MiQueL PRO - Elemento Modulare	<b>1525440</b>	<input type="radio"/>	Raccordo push-in 90° girevole tubo ̳6	<b>3084566</b>	<input type="radio"/>
MiQueL BASE- i - Elemento Modulare	<b>1525450</b>	<input type="radio"/>	Guarnizione OR uscita olio	<b>3190432</b>	<input type="radio"/>
MiQueL BASE - Elemento Modulare	<b>1525460</b>	<input type="radio"/>	Guarnizione OR uscita aria	<b>0018808</b>	<input type="radio"/>
MiQueL BASE- ̳ - IP65 - Elemento Modulare	<b>1525456</b>	<input type="radio"/>	Viti chiusura finali	<b>0014072</b>	<input type="radio"/>
MiQueL CART- ̳ - Elemento Modulare	<b>1525688</b>	<input type="radio"/>	Filtro silenziatore	<b>0031021</b>	<input type="radio"/>
MiQueL CART- ̳ - senza EV - Elemento Modulare	<b>1525871</b>	<input type="radio"/>	Viti di montaggio elemento iniziale	<b>0014094</b>	<input type="radio"/>
Bloccetto Elemento iniziale	<b>1525427</b>	<input type="radio"/>	Tubo ̳3 per uscita OLIO	<b>5717232</b>	<input type="radio"/>
Coperchio finale	<b>1525420</b>	<input type="radio"/>	Tubo ̳6 per uscita ARIA	<b>5717301</b>	<input type="radio"/>
Terminale diritto doppio cono tubo ̳6	<b>0093070</b>	<input type="radio"/>	Olio MK 150 20 lt.	<b>3226664</b>	<input type="radio"/>
Manometro per uscita ARIA modulo (-i)	<b>0020694</b>	<input type="radio"/>	Olio MK 100 25 lt.	<b>3226665</b>	<input type="radio"/>
Connettore elettrovalvola modulo (- i) con cavo	<b>1525446</b>	<input type="radio"/>	Olio MK High Performance 29 lt.	<b>3226666</b>	<input type="radio"/>
Connettore elettrovalvola modulo (- i) con connettore	<b>1525476</b>	<input type="radio"/>	Olio MK Stainless 20 lt	<b>3225465</b>	<input type="radio"/>
Elettrovalvola modulo (- i)	<b>1525442</b>	<input type="radio"/>	Ugello coassiale cono PIENO	<b>3133455</b>	<input type="radio"/>
Serbatoio pressurizzato per MiQueL EXT – 1lt	<b>3133561</b>	<input type="radio"/>	Ugello coassiale getto PIATTO a 65°	<b>3133558</b>	<input type="radio"/>
Serbatoio pressurizzato per MiQueL EXT – 3lt	<b>3133560</b>	<input type="radio"/>	Ugello monotubo cono PIENO	<b>3133564</b>	<input type="radio"/>
Sensore minimo livello elettrico (serbatoio)	<b>1525431</b>	<input type="radio"/>	Ugello monotubo getto PIATTO a 65°	<b>3133565</b>	<input type="radio"/>
Connettore minimo livello elettrico (serbatoio)	<b>0039841</b>	<input type="radio"/>	Ugello monotubo per LAMA 50mm	<b>1525050</b>	<input type="radio"/>
Pressostato tarato a 6 bar (serbatoio)	<b>3291028</b>	<input type="radio"/>	Ugello monotubo per LAMA 70mm	<b>1525051</b>	<input type="radio"/>
Manometro (serbatoio)	<b>0020557</b>	<input type="radio"/>	Attrezzo smontaggio tubo ̳3	<b>1525475</b>	<input type="radio"/>