

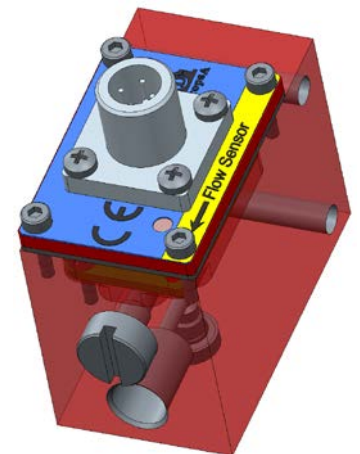
EIGENSCHAFTEN

- **COMPATTO:**
PICCOLE DIMENSIONI
SIGNIFICA UNA PIÙ
SEMPLICE
INSTALLAZIONE SU
MACCHINARI COMPLESSI
- **AFFIDABILE:**
COMPONENTISTICA
VALIDATA PER LA
MASSIMA AFFIDABILITÀ
E DURATA
- **NPN E PNP:**
ENTRAMBI INCLUSI
COME STANDARD
- **CONNETTORE M12:**
SOLUZIONE DI
CABLAGGIO AFFIDABILE
SECONDO SPECIFICHE
AUTO MOTIVE

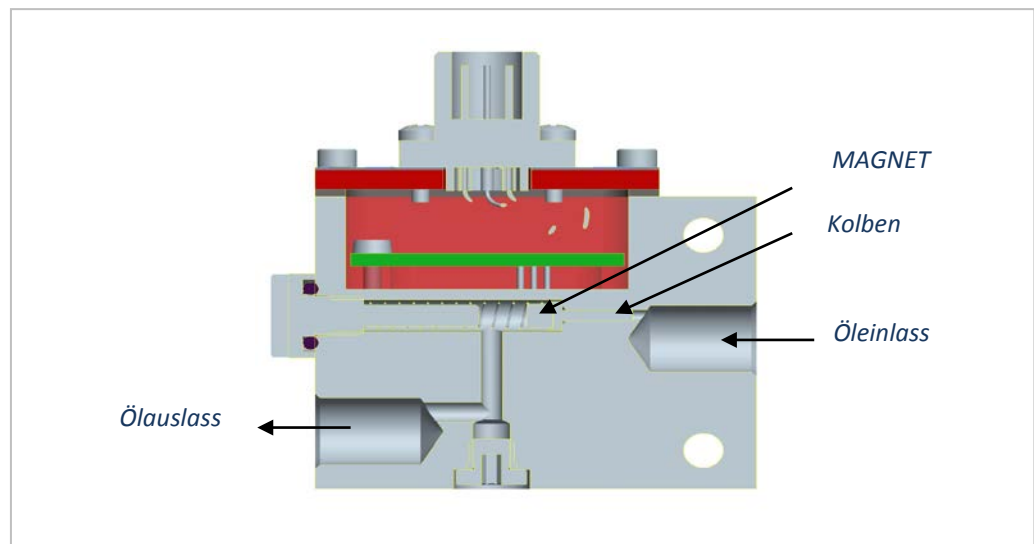
FLOW SENSOR

Der "Flowsensor" ist besonders geeignet, um den Öldurchfluss in Rohren bei Pumpen mit zyklischem Durchfluss zu prüfen.

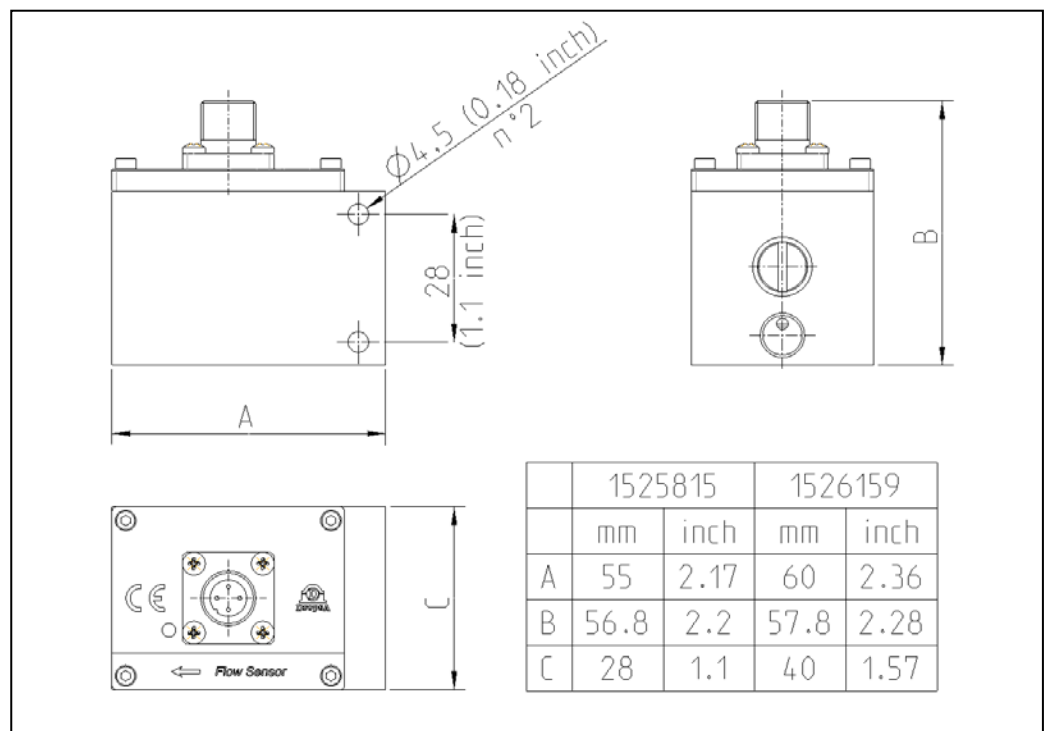
Der Öldurchlass wird durch einen Reedschalter erfasst. Dieser wird, durch einen auf einem Kolben platzierten Magneten, der durch Schmiermitteldruck bewegt wird, aktiviert.



FUNKTIONSPRINZIP



ABMESSUNGEN

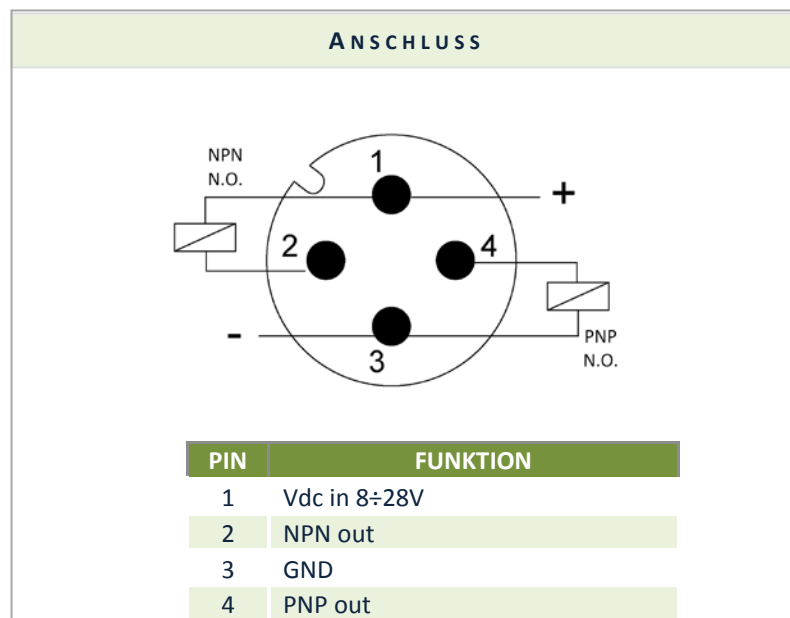


ANWENDUNG

- **NIEDRIGDRUCK ÖLSYSTEM
MIT IMPULSZYKLUS**

TECHNISCHE SPEZIFIKATIONEN

TECHNISCHE SPEZIFIKATIONEN	
Material	Aus eloxiertem Aluminium
Kleinster lesbarer Durchflussmesswert	10 mm ³ /Durchfluss
Maximale Zyklen / mind. nachweisbar	20 Zyklen/32 cSt mind. mit Öl 6 Zyklen / 220 cSt cSt mind. mit Öl
Spannung	8 - 28 V DC
Kurzschlusschutz	Ja
Schutzklasse	IP 65 – IP67
Betriebstemperatur	-5 °C - +55 °C
Anschluss	M12x1
Auslasssignal	NPN 2A N.O - PNP 0,7A N.O.
Maximaler Druck	7 bar
Erlaubtes Schmiermittel	Öl: 32-220 cSt
Einlass/Auslass Anschluss	1/8" BSP
Gewicht	0.2 Kg



M12 Anschluss - (Draufsicht)

BESTELLINFORMATION

FLOWSENSOR	
Beschreibung	Teile Nummer
Flowsensor IP65	1525815
Flowsensor IP67	1526159

RESERVEONDERDEEL	
Beschreibung	Teile Nummer
Elektronische Platine Montage	3133490
Nadel für den Sensor	1524594
Magnet	1524417
O-Ring Dichtung	0018804
Feder für den Sensor	3191281
M5 Stecker	3234291

Händlerinformationen: