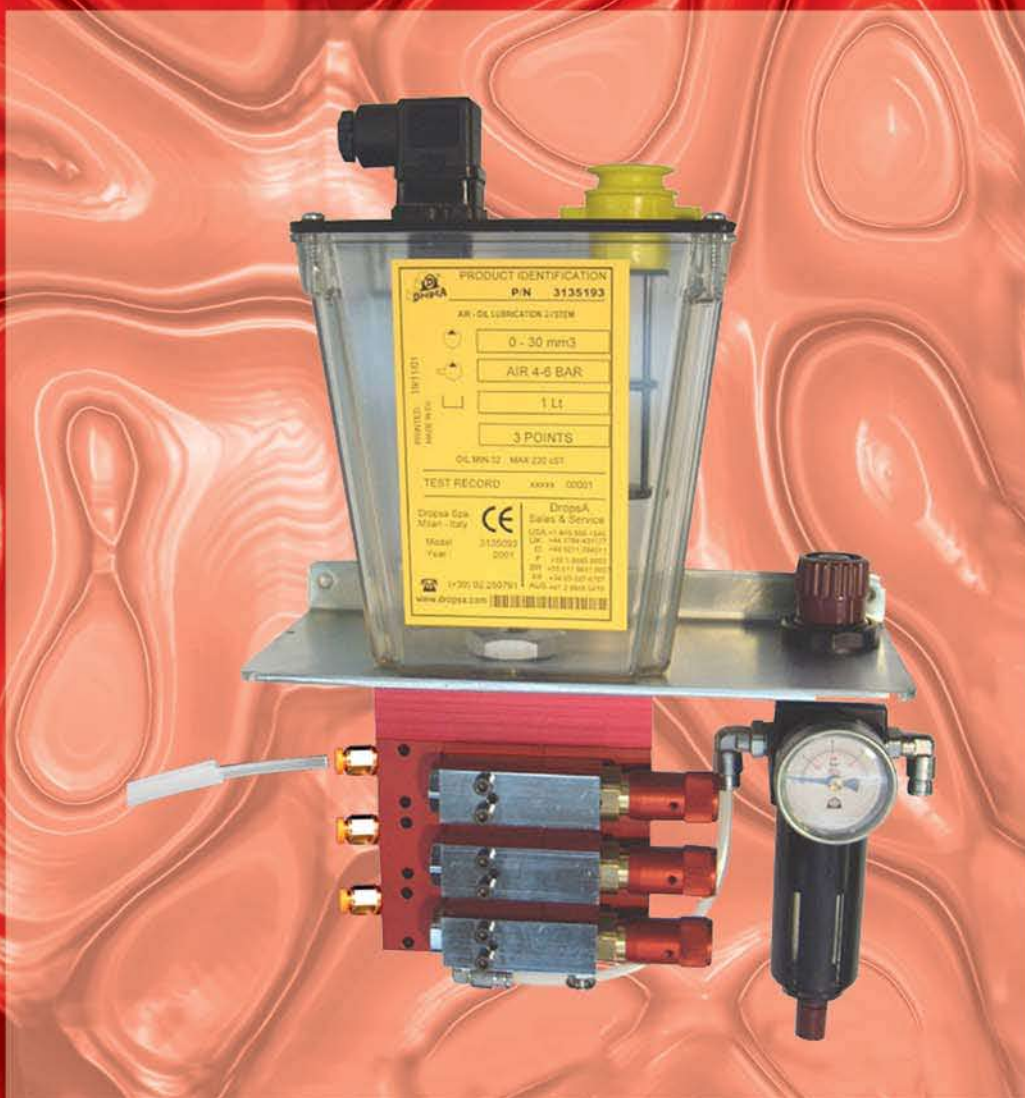


VIP4Tools Coaxial



Совершенное решение для
широкого спектра применения
воздушно-масляной и сухой
машинной обработки



Автоматические системы смазки

GB USA Vip4 Tools Coaxial

Полный набор компонентов, смазочных жидкостей и вспомогательных устройств для сухой машинной обработки



Система коаксиальной смазки Vip4Tools Coaxial была разработана для обеспечения высоких технических характеристик при низкой цене оборудования и характеризуется компактностью. Она была создана для использования в:

- механизмах механической обработки;
- цепных механизмах.

Система состоит из базы, включающей мини-насосы, управляемые гидравлическим способом с ручной регулировкой, которая может удовлетворять любым требованиям объема подачи в пределах от 0 до 30 кубических миллиметров.

Технологическая инновация данной системы заключается в ее коаксиальности: смазка подается через капиллярную трубку (диаметром 3 мм – 0,11 мм) до воздушно-масляного сопла для смазочного материала, одновременно воздух подается к тому же соплу через другую трубку (диаметром 6 мм – 0,23 мм), расположенную коаксиально с первой.

Среди основных преимуществ системы Dropsa Vip4Tools Coaxial следующие:

- Увеличенный срок службы инструмента
- Значительное снижение расхода смазочных материалов
- Отсутствие тумана на рабочем месте
- Чистые детали, подвергающиеся машинной обработке

Главный блок системы Vip4Tools Coaxial может оснащаться **пневматическим таймером**, который автоматически осуществляет цикличность работы системы, или, в качестве варианта, трехходовым **соленоидным клапаном** для таких случаев, когда временные интервалы контролируются хост-машиной. Дополнительно, объем каждого выпуска смазки может регулироваться в индивидуальном порядке в пределах 0 – 30 кубических миллиметров.

ТЕХНИЧЕСКАЯ ИНФОРМАЦИЯ	
Рабочее давление воздуха	5 ÷ 8 бар (74 ÷ 118 psi)
Рабочая температура	-10°C ÷ +80°C (14°F ÷ 176°F)
Влажность	90% максимально
Смазочные материалы	Минеральное масло
Переключатель уровней, максимальная нагрузка	50 BW
Переключатель уровней, максимальный ток	1 А
Переключатель уровней, максимальное напряжение	220 V AC

РАЗРАБОТКА СПОСОБА ПРИМЕНЕНИЯ ВАШЕЙ СИСТЕМЫ VIP4TOOLS – ЧЕТЫРЕ ПРОСТЫХ ШАГА

Шаг 1 - Выберите количество точек распыления, которое вам необходимо, определитесь с объемом резервуара		
Кол-во точек	Резервуар емкостью 1 литр (0,22 галлона)	Резервуар емкостью 3 литра (0,66 галлона)
1	3135191	3135241
2	3135192	3135242
3	3135193	3135243
4	3135194	3135244
5	3135195	3135245
6	3135196	3135246
7	3135197	3135247
8	3135198	3135248

Шаг 2 – Выберите способ управления системой	✓
3132572 – Пневматический таймер (работает автономно): 1 сек. ÷ 1 мин.	
3132574-EV-24 V DC (*)	
3132575-EV-110 V AC (*)	

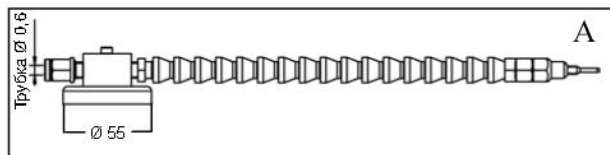
(*) При заказе для деталей под этим номером вам также необходимо указать:
 Код 39979 – соединительный разъем - количество 1;
 Код 53923 – винт - количество 3;
 Код 16077 – шайба – количество 3.
 Панели для установки комплекта

Шаг 3 – Выберите тип смазочного материала для вашего устройства	Кол-во
3226661-LRT 30-Масло-1 литр (*)	

(*) Для всех типов применения

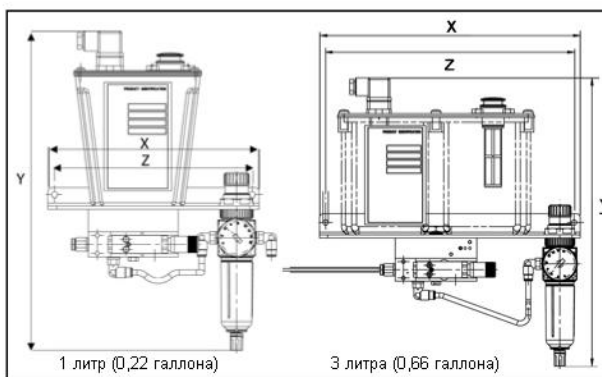
Шаг 4 – Выберите количество и тип устройств для распыления дополнительные и устройства, которые вам необходимы

Деталь	Номер детали	Описание	Кол-во
A	3132768	Воздушно-масляное сопло для смазочного материала	
-	5717301	Трубка Ø 6x4,5 мм (0,23x0,17 дюйма)	
-	5717232	Трубка Ø 3x1,5 мм (0,11x0,06 дюйма)	



Размеры панели

Количество компонентов									
	мм (дюймы)	1	2	3	4	5	6	7	8
Резервуар 1 литр (0,22 галлона)	Y	363 (14,3)	391 (15,4)	419 (16,5)	447 (17,6)	475 (18,7)	503 (19,8)	531 (20,9)	559 (22,0)
	X	235 (9,25)							
	Z	220 (8,66)							
	Вес кг (фунты)	2,7 (5,9)	3,2 (7,0)	3,7 (8,1)	4,2 (9,2)	4,7 (10,3)	5,2 (11,4)	5,7 (12,5)	6,2 (13,6)
Резервуар 3 литра (0,66 галлона)	Y	274 (10,78)	302 (11,88)	330 (12,99)	358 (14,09)	386 (15,19)	414 (16,30)	442 (17,40)	470 (18,50)
	X	320 (12,59)							
	Z	305 (12)							
	Вес кг (фунты)	3,6 (7,9)	4,1 (9,03)	4,6 (10,14)	5,1 (11,24)	5,6 (12,34)	6,1 (13,44)	6,6 (14,55)	7,1 (15,65)



Web сайт:
http://www.dropsa.com

Эл. почта:
sales@dropsa.com

WK 26/07
C2086PE

ИТАЛИЯ
Dropsa SpA
Тел.: (+39) 02-250791
Факс: (+39) 02-25079767

США
Dropsa Corporation
Тел.: (+1) 586-566-1540
Факс: (+1) 586-566-1541

БРАЗИЛИЯ
Dropsa
Тел.: (+55)011-563-10007
Факс: (+55) 011-563-19408

АВСТРАЛИЯ
Dropsa Australia Ltd.
Тел.: (+61) 02-9938-6644
Факс: (+61) 02-9938-6611

ИСПАНИЯ
Polydrop, S.A.
Тел.: (+34) 93-260-22-50
Факс: (+34) 93-260-22-51

ВЕЛИКОБРИТАНИЯ
Dropsa (UK) Ltd
Тел.: (+44) 01784-431177
Факс: (+44) 01784-438598

ГЕРМАНИЯ
Dropsa GmbH
Тел.: (+49) 0211-394-011
Факс: (+49) 0211-394-013

ФРАНЦИЯ
Dropsa Ame
Тел.: (+33) 01-3993-0033
Факс: (+33) 01-3986-2636