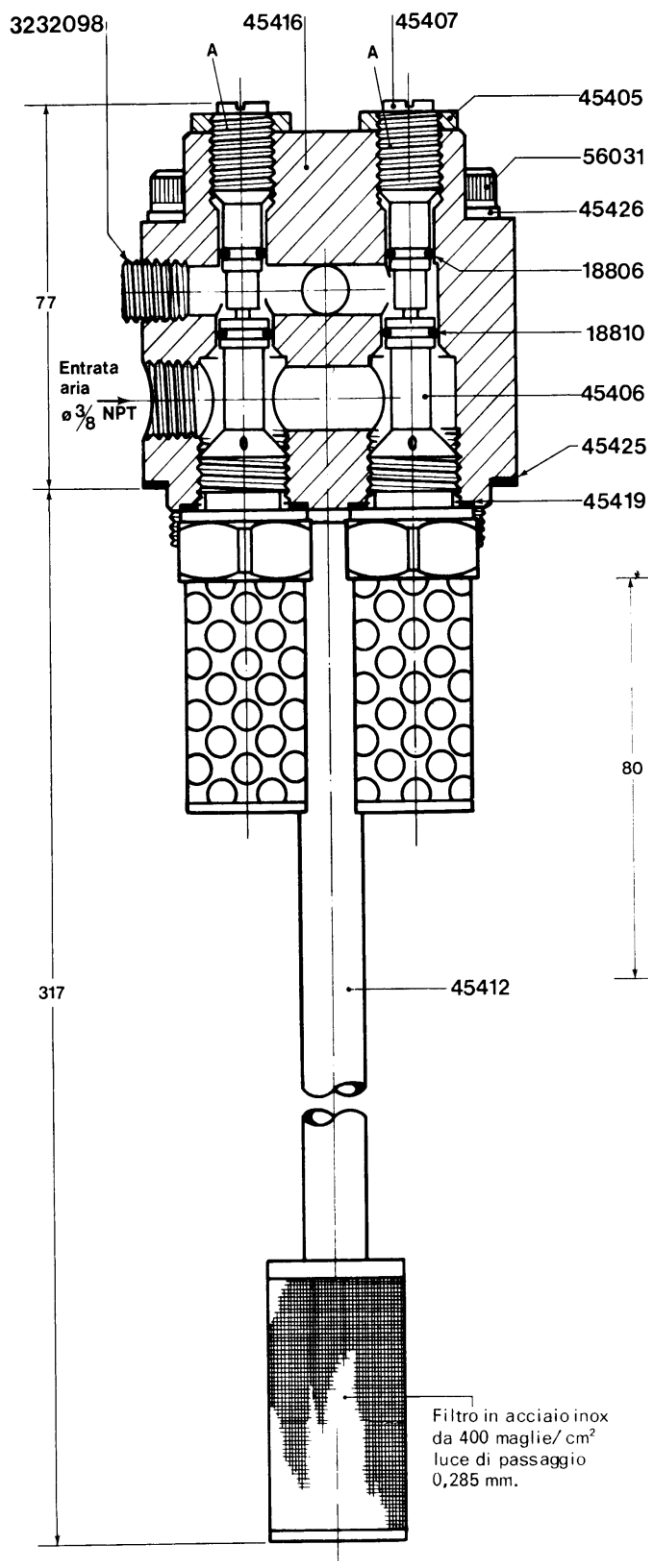


Intercambiabile con SW 385003

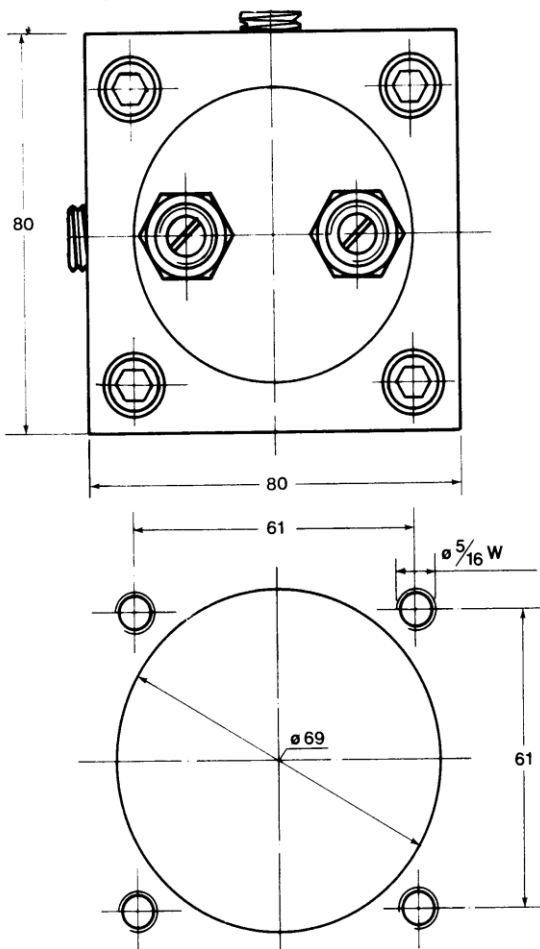


### Viti di regolazione (A) del flusso olio e relativi dadi di bloccaggio.

Il flusso massimo si ottiene aprendo di due giri e mezzo la vite in senso antiorario. La minima regolazione ammissibile è di 1/2 giro nello stesso senso.

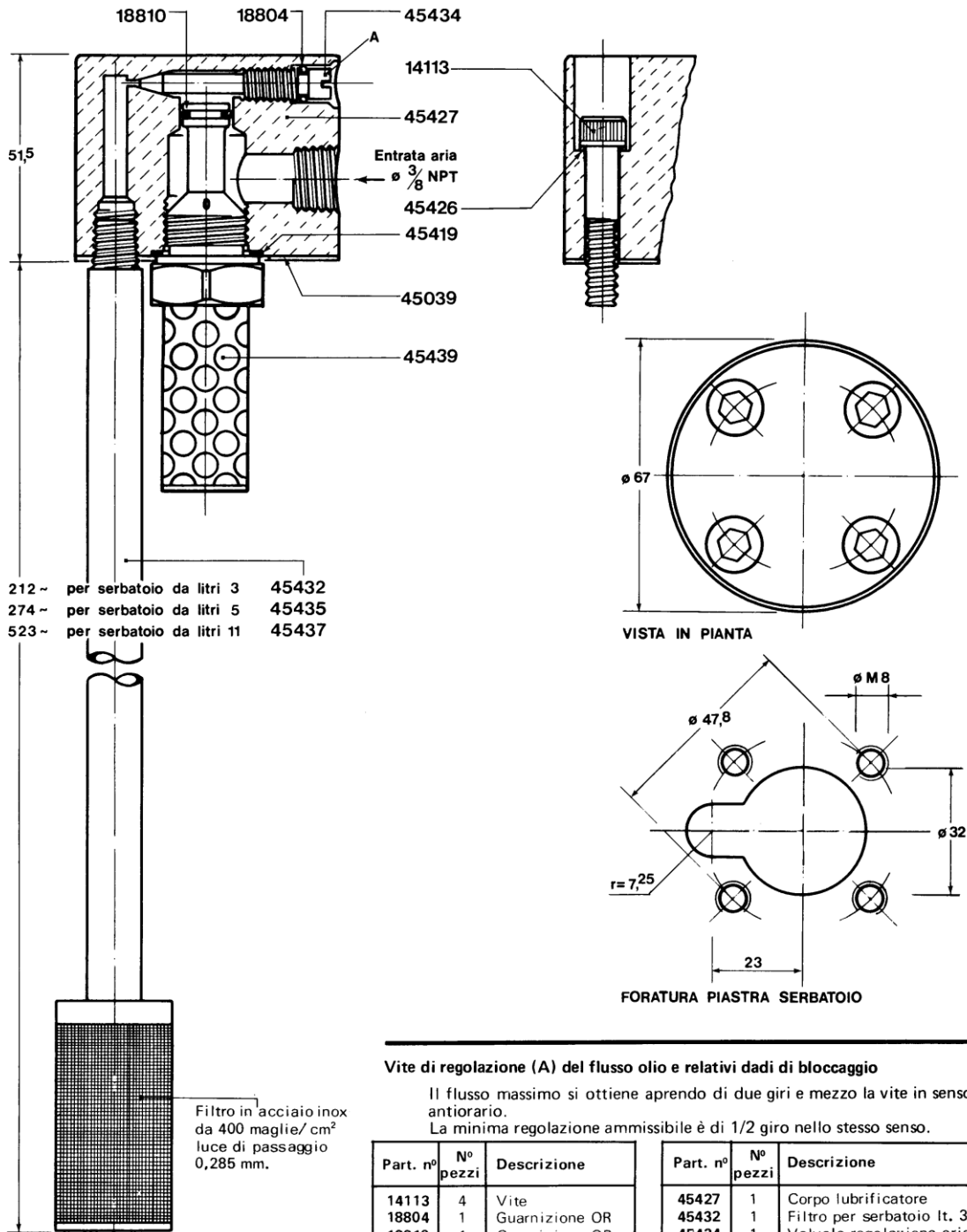
Part. n.	N. pezzi	Denominazione
18806	2	Guarnizione
18810	2	Guarnizione
45405	2	Dado 5/8-24 NEF ch. 19
45406	2	Venturi 600 CLM
45407	2	Vite di regolazione
45412	1	Tubo aspirazione con filtro
45416	1	Corpo lubrificatore 1200 CLM
3232098	2	Tappo 1/8 Gas con.
45419	2	Guarnizione rame
45425	1	Guarnizione petrolvis
45426	4	Guarnizione rame
56031	4	Vite a brugola

### VISTA IN PIANTA



FORATURA PIASTRA SERBATOIO

45456 - per serbatoio da lt. 3 - intercambiabile con SW 383804 - 1  
45457 - per serbatoio da lt. 5 - intercambiabile con SW 383804 - 2  
45458 - per serbatoio da lt. 11 - intercambiabile con SW 383804 - 3



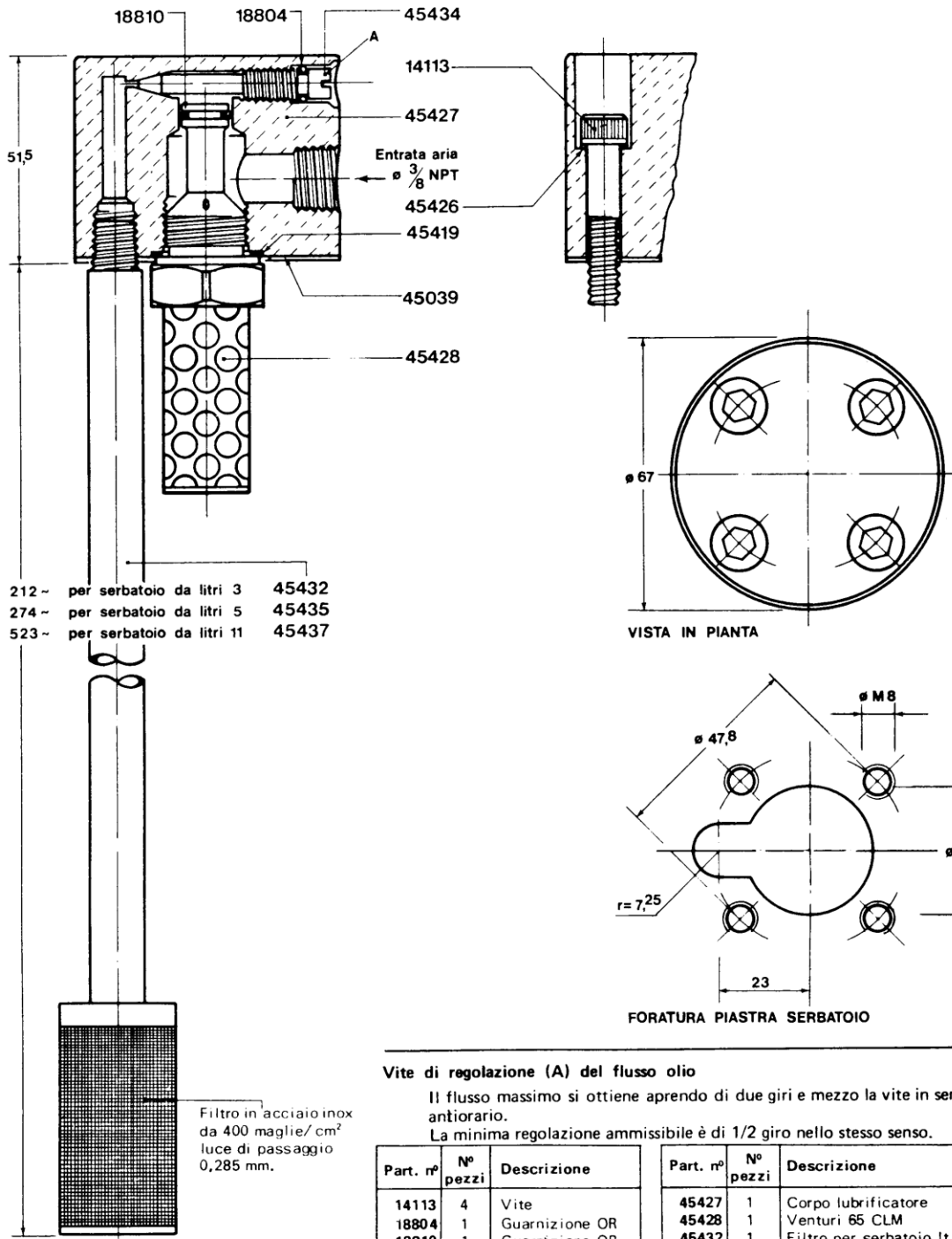
**Vite di regolazione (A) del flusso olio e relativi dadi di bloccaggio**

Il flusso massimo si ottiene aprendo di due giri e mezzo la vite in senso antiorario.  
La minima regolazione ammissibile è di 1/2 giro nello stesso senso.

Part. n°	N° pezzi	Descrizione
14113	4	Vite
18804	1	Guarnizione OR
18810	1	Guarnizione OR
45039	1	Guarnizione
45419	1	Guarnizione rame
45426	4	Guarnizione rame

Part. n°	N° pezzi	Descrizione
45427	1	Corpo lubrificatore
45432	1	Filtro per serbatoio lt. 3
45434	1	Valvola regolazione aria
45435	1	Filtro per serbatoio lt. 5
45437	1	Filtro per serbatoio lt. 11
45439	1	Venturi 120 CLM

45453 - per serbatoio da lt. 3 - intercambiabile con SW 383803 - 1  
45454 - per serbatoio da lt. 5 - intercambiabile con SW 383803 - 2  
45455 - per serbatoio da lt. 11 - intercambiabile con SW 383803 - 3



- 212 ~ per serbatoio da litri 3    45432
- 274 ~ per serbatoio da litri 5    45435
- 523 ~ per serbatoio da litri 11   45437

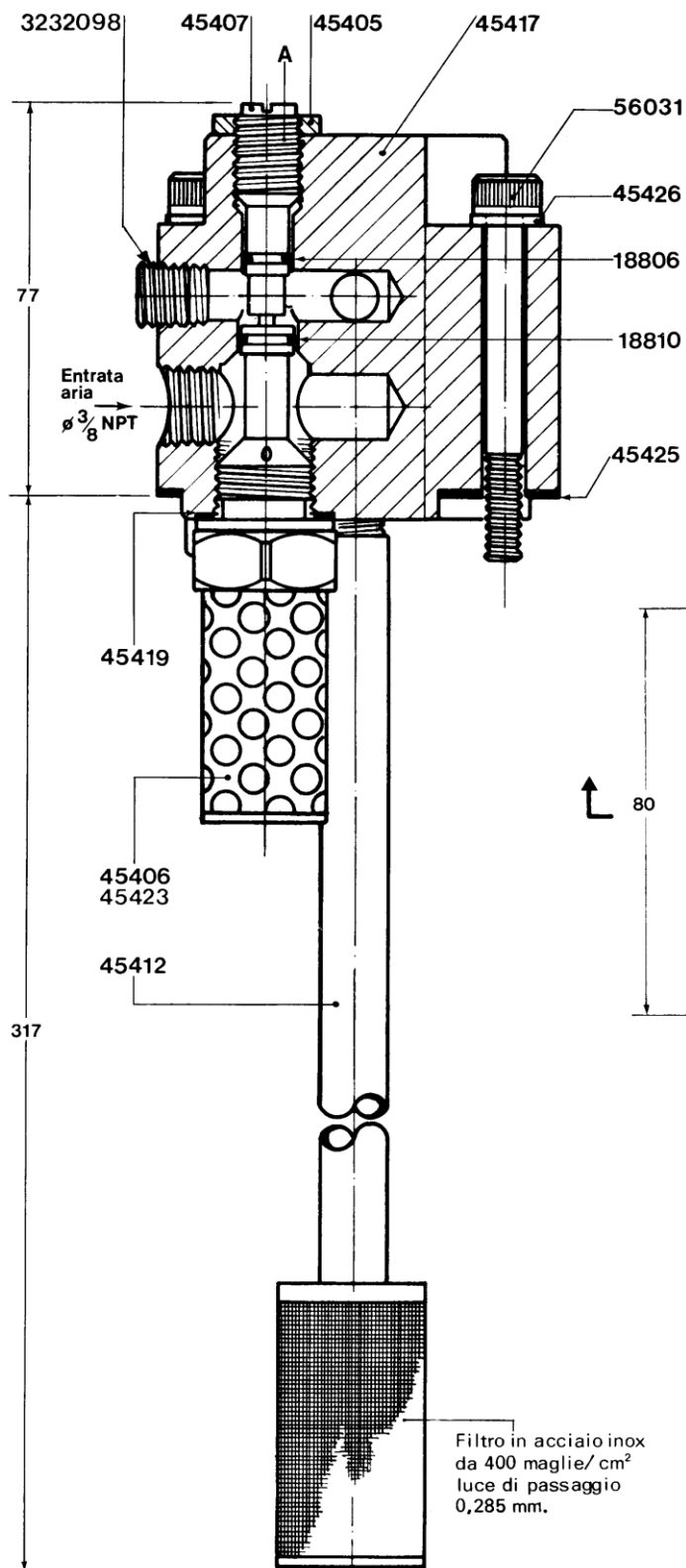
**Vite di regolazione (A) del flusso olio**

Il flusso massimo si ottiene aprendo di due giri e mezzo la vite in senso antiorario.

La minima regolazione ammissibile è di 1/2 giro nello stesso senso.

Part. n°	N° pezzi	Descrizione	Part. n°	N° pezzi	Descrizione
14113	4	Vite	45427	1	Corpo lubrificatore
18804	1	Guarnizione OR	45428	1	Venturi 65 CLM
18810	1	Guarnizione OR	45432	1	Filtro per serbatoio lt. 3
45039	1	Guarnizione	45434	1	Valvola regolazione aria
45419	1	Guarnizione rame	45435	1	Filtro per serbatoio lt. 5
45426	1	Guarnizione rame	45437	1	Filtro per serbatoio lt. 11

45450 - lubrificatore 350 CLM - intercambiabile con SW 385011-1  
45451 - lubrificatore 600 CLM - intercambiabile con SW 385011-2



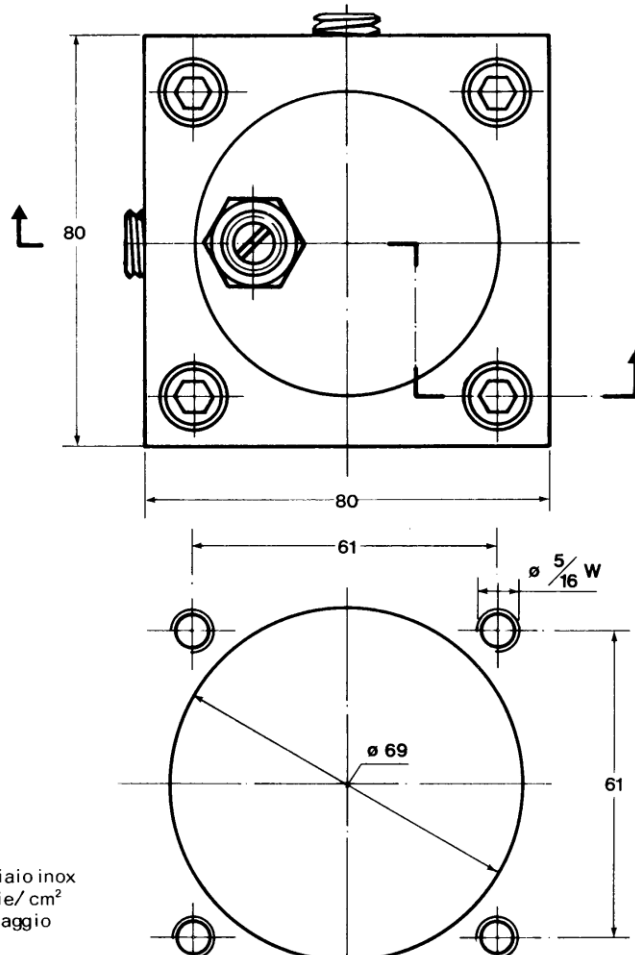
Vite di regolazione (A) del flusso olio e relativi dadi di bloccaggio.

Il flusso massimo si ottiene aprendo di due giri e mezzo la vite in senso antiorario.

La minima regolazione ammissibile è di 1/2 giro nello stesso senso.

Part. n.	N. pezzi	Denominazione
18806	1	Guarnizione
18810	1	Guarnizione
45405	1	Dado 5/8-24 NEF ch. 19
45406	1	Venturi 600 CLM
45407	1	Vite di regolazione
45412	1	Tubo aspirazione con filtro
45417	1	Corpo lubrificatore 600 CLM
3232098	2	Tappo 1/8 Gas con.
45419	1	Guarnizione rame
45423	1	Venturi 350 CLM
45425	1	Guarnizione petrolvis
45426	4	Guarnizione rame
56031	4	Vite a brugola

VISTA IN PIANTA



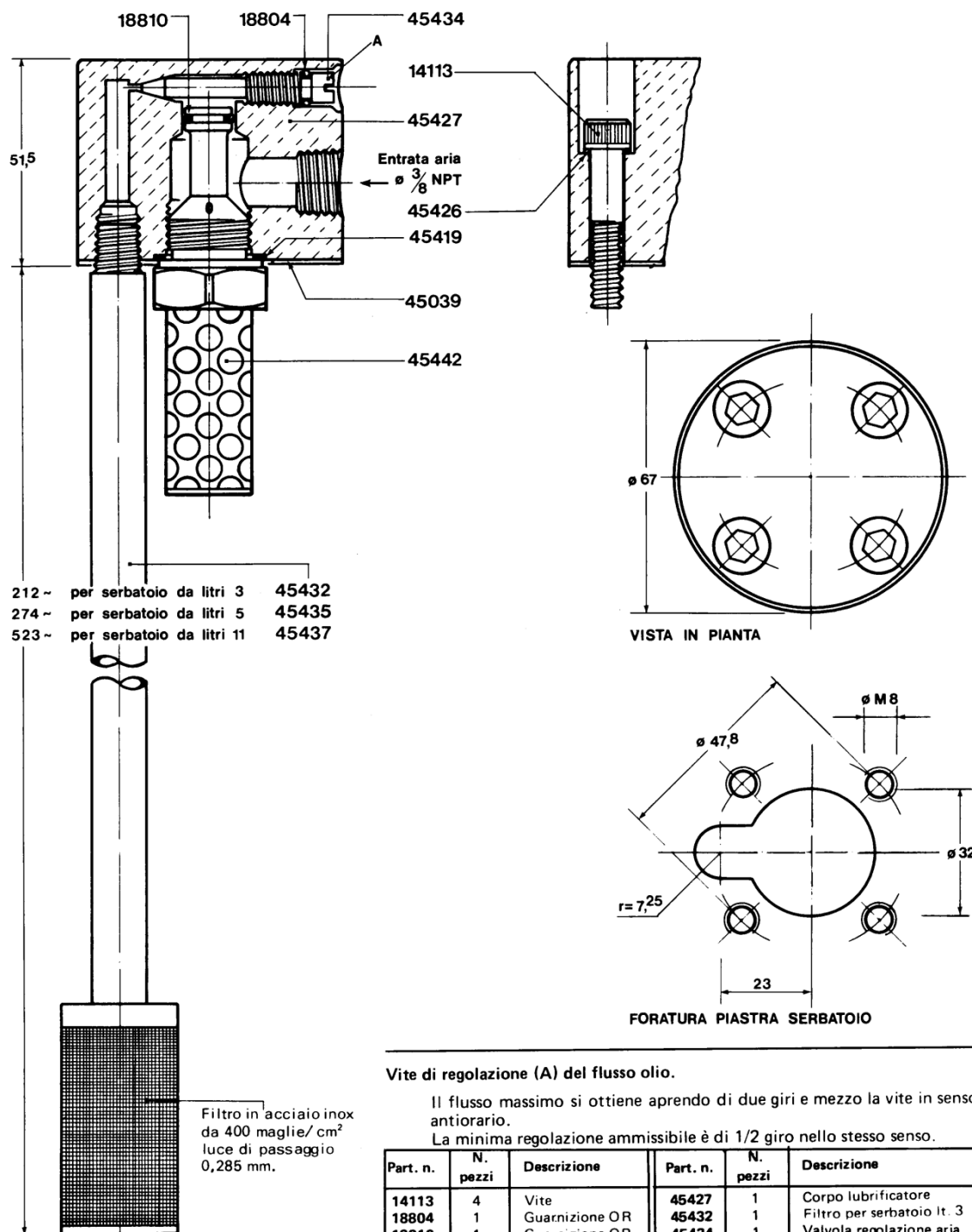
FORATURA PIASTRA SERBATOIO



## LUBRIFICATORI NEBOL DA 250 CLM

45459  
45460  
45461

45459 - per serbatoio da lt. 3 - intercambiabile con SW 383805 - 1  
45460 - per serbatoio da lt. 5 - intercambiabile con SW 383805 - 2  
45461 - per serbatoio da lt. 11 - intercambiabile con SW 383805 - 3



### Vite di regolazione (A) del flusso olio.

Il flusso massimo si ottiene aprendo di due giri e mezzo la vite in senso antiorario.

La minima regolazione ammissibile è di 1/2 giro nello stesso senso.

Part. n.	N. pezzi	Descrizione	Part. n.	N. pezzi	Descrizione
14113	4	Vite	45427	1	Corpo lubrificatore
18804	1	Guarnizione OR	45432	1	Filtro per serbatoio lt. 3
18810	1	Guarnizione OR	45434	1	Valvola regolazione aria
45039	1	Guarnizione	45435	1	Filtro per serbatoio lt. 5
45419	1	Guarnizione rame	45437	1	Filtro per serbatoio lt. 11
45426	4	Guarnizione rame	45442	1	Venturi 250 CLM

### ITALIA

Dropsa SpA  
t. +39 02-250791  
f. +39 02-25079767

### CHINA

Dropsa Lubrication Systems  
(Shanghai) Co., Ltd  
t. +86 (021) 67740275  
f. +86 (021) 67740205

### U.K.

Dropsa (UK) Ltd  
t. +44 (0)1784-431177  
f. +44 (0)1784-438598

### U.S.A.

Dropsa USA Incorporated  
t. +1 586-566-1540  
f. +1 586-566-1541

### GERMANY

Dropsa GmbH  
t. +49 (0)211-394-011  
f. +49 (0)211-394-013

### AUSTRALIA

Dropsa Australia Pty  
t. +61 (02)-9938-6644  
f. +61 (02)-9938-6611

### FRANCE

Dropsa Ame  
t. +33 (0)1-3993-0033  
f. +33 (0)1-3986-2636

### BRAZIL

Dropsa Do Brasil Ind.e  
Com.Ltda  
t. +55 (0)11-563-10007  
f. +55 (0)11-563-19408