

## CARATTERISTICHE

- POMPA PNEUMATICA A SEMPLICE EFFETTO;
- PORTATA DELLA POMPA: 2 cm<sup>3</sup> PER COLPO;
- RAPPORTO DI COMPRESSIONE: 50:1;
- CAPACITÀ SERBATOIO 3 litri
- CONTATTO MINIMO LIVELLO STANDARD;
- PRESSIONE ARIA DI COMANDO: DA 3 A 6 BAR (44 – 88 PSI);
- POMPA a OLIO: 32 -1000 cSt.

## UNA POMPA PNEUMATICA SEMPLICE E VERSATILE AD OLIO IDEALE PER PICCOLI E MEDI SISTEMI DI LUBRIFICAZIONE

**Loco-oil** è una pompa pneumatica a semplice effetto, generalmente usata in sistemi di lubrificazione con dosatori progressivi linea singola serie nP - nPr+, SMX, SMO, SMP, SMPM.

**Loco-oil** è disponibile con serbatoio da 3 litri.

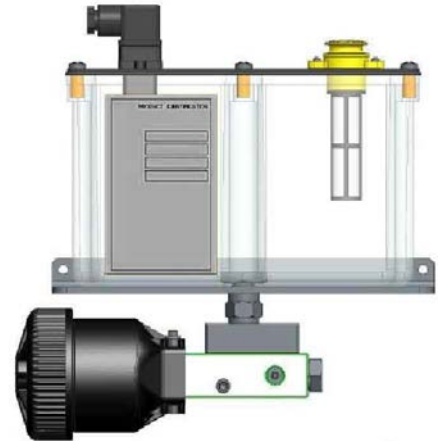
Il serbatoio trasparente permette di vedere chiaramente la quantità di olio rimanente, e un sensore di controllo di minimo livello permette di inviare all'apparecchiatura di controllo segnali di allarme a distanza.

Inoltre, il coperchio del serbatoio può essere modificato per installare un dispositivo di rilevamento DropsA per massimo livello.

La pompa è equipaggiata di filtro di caricamento che garantisce l'ingresso di lubrificante pulito nel serbatoio.

L'alta affidabilità del prodotto è garantita anche dall'utilizzo di acciaio nella costruzione di tutti i componenti di pompaggio.

*Loco-oil è la soluzione semplice ed efficace per la lubrificazione di macchine con impianti di piccoli e medie dimensioni. È ideale per essere utilizzato su macchine in cui è disponibile l'aria compressa.*



## INFORMAZIONI TECNICHE

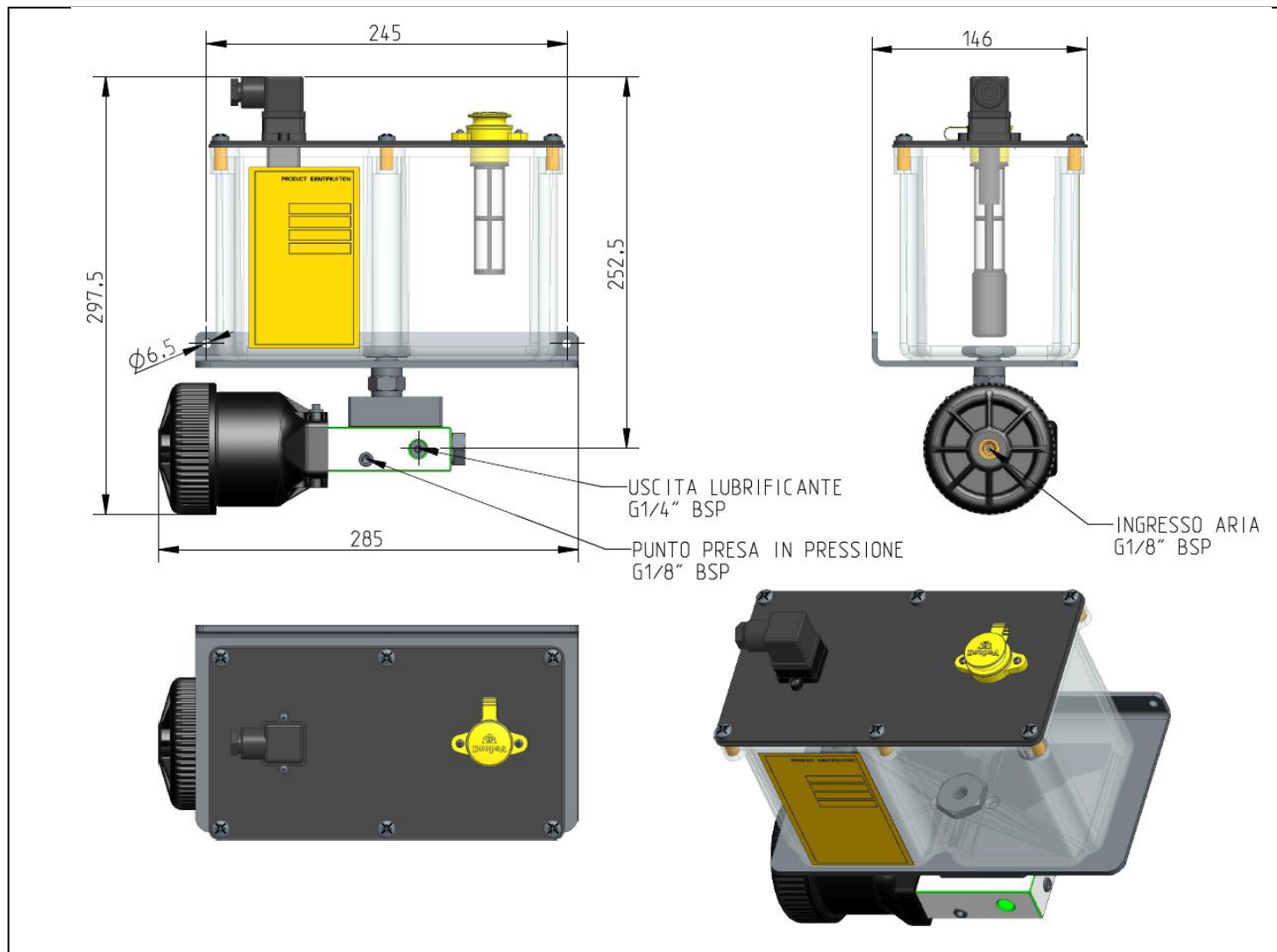
### CARATTERISTICHE TECNICHE GENERALI

Sistema pompante	<i>Pistone pneumatico a singolo effetto</i>
Pressione di alimentazione aria di comando	3÷6 bar
Attacco aria di comando	G 1/8 UNI - ISO 228/1
Attacco uscita pompante	G 1/4 UNI – ISO 228/1
Rapporto di compressione	50:1
Portata	2 cm <sup>3</sup> /colpo
Lubrificanti ammessi*	Olio 32÷1000 cSt
Corsa totale pistone	36.5 mm
Corsa utile pistone	29.2 mm
Contatto minimo livello	V max.= 220 V AC /1AMA/P.MAX 50 W
Temperatura di utilizzo	+5 ÷ +50°C
Temperatura di stoccaggio	+5 ÷ +50°C
Umidità relativa max. senza condensa di	90%
Livello di pressione sonora	< 70 db (A)
Peso netto	5 Kg

## APPLICAZIONI

- LUBRIFICAZIONE IN IMPIANTI MOBILI E VEICOLI;
- MACCHINE UTENSILI: COME MACCHINE PER LAVORAZIONE DI LAMIERA O LEGNO;
- MACCHINE CURVATUBI;
- PRESSE A INIEZIONE PER MATERIE PLASTICHE.

## DIMENSIONI (DISEGNI NON IN SCALA)



## INFORMAZIONI PER L'ORDINE

DESCRIZIONE	CODICE
POMPA 50:1 AD OLIO CON LIVELLO NC	3414066
POMPA 50:1 AD OLIO CON LIVELLO NA	3414067

## RICAMBI

DESCRIZIONE	CODICE
Serbatoio 3 Lt. forato	6770072
Piastra di sostegno	3050402
Gruppo pompa	3413502
Sensore di minimo livello	1655582 NC (per 3414067)
Sensore di minimo livello	1655583 NA (per 3414066)
Filtro di caricamento	3130101