

描述:

末端压力开关保证双线系统的正确工作压力和两条线路的切换.

当润滑油压力达到预设值时,压力开关通过电气或电子设备控制灯的亮灭,如果配有电控压力换向阀,则驱动换向阀换向.



控制从润滑线路 1 和 2 线的切换.

末端压力开关包括:

- 一个坚固的外壳带 2 个 1/4" BSP 接口
- 2 个微动开关
- 2 个压力调节阀.
- 2 个压力表
- 2 个放气阀.

压力开关类型:

压力开关 1124440;

在主线末端安装,监测工作压力,如已安装的液压转向阀,

压力开关 1124402:

同 1124440 但带防爆开关.

压力开关 1124415;

同 1124440 但装在一个防水盒里,防护等级 IP 55.

压力开关 1124456;

同 1124415 但带防爆开关.

压力开关 1124447;

特别适合于安装有很多分配器和许多 2 级管路的场合.

这个开关必须安装在主线的最后或特别重要的支线末端.

订购信息:

产品编号	电气连接	压力调节范围	工作压差*	微动开关参数
1124456	接线板	30 ~ 330 bar	16 to 20 bar	250V ac. 15A 使用寿命 10 ⁶ 循环 温度范围 -10°C to +85°C
1124402 1124415	接线板	30 ~ 330 bar	16 to 20 bar	
1124440	三极点 + 地线	30 ~ 330 bar	16 to 20 bar	
1124447	六极点 + 地线	30 ~ 100 bar	12 to 14 bar	

*工作压差=为维持微动开关触点变化所必须的压力差.

而且必须与另一个线末端的压力开关电气连接.如果两个压力开关中任一个没被润滑油压力激活,电气设备报警停止设备.只有2个压力开关都被正确润滑压力激活,才发出电信号转换润滑线路.

安装/操作:

操作.

当回路连接到泵,达到调节阀1预先设定的值后,活塞2向上移动关闭微动开关5的触点,通过电路板上的灯发出信号,在压力作用下转换润滑线路.

对于安装电控制换向阀的双线系统,微动开关 5 同样控制线路增压的转换.

Note: 红灯表示末端压力开关有故障

下一个润滑循环如上述同样进行.回路中连接到泵的润滑压力达到另一个压力调节阀的预定值时,原密封回路中的压力被释放.

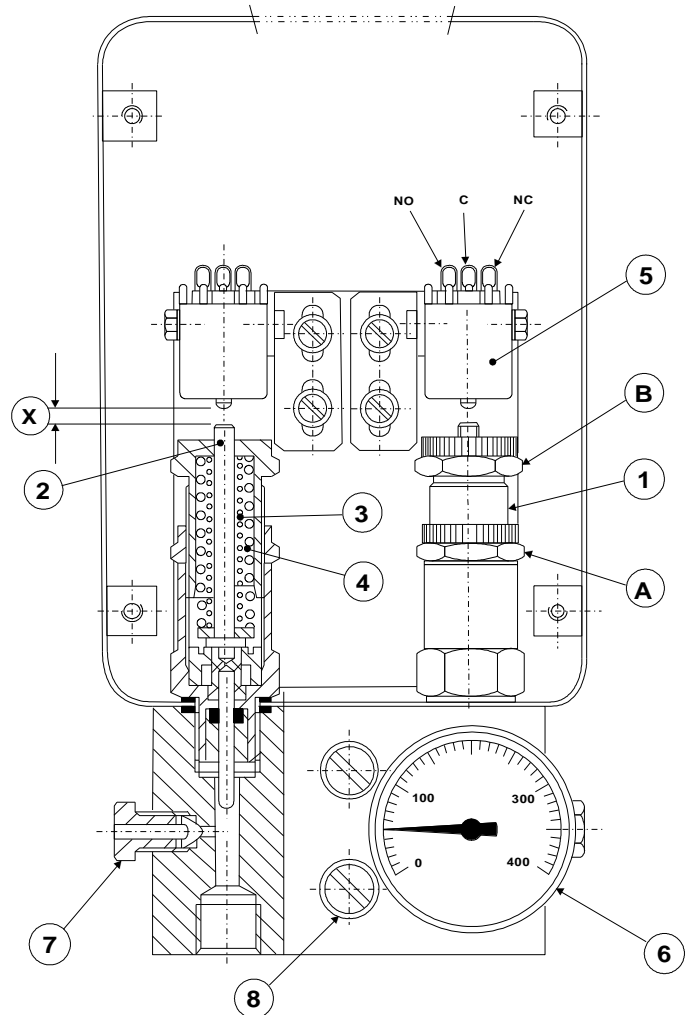
释放的压力必须等同于操作压差,以确保从计量阀中正确输送润滑剂.

操作压差是打开微动开关 5 接触点所必需的压力差,它取决于活塞 2 和微动开关 5 间的距离 X,其必须是 3.3mm.

调节阀的设定:

1. 松开螺母 A.
2. 转动调节螺母 B 直到需要值(借助于压力表确认泵在正确的压力下运行,用欧姆表验证微动开关触点变化)
3. 紧固螺母 A
4. 在另一线路上的阀上重复以上操作.

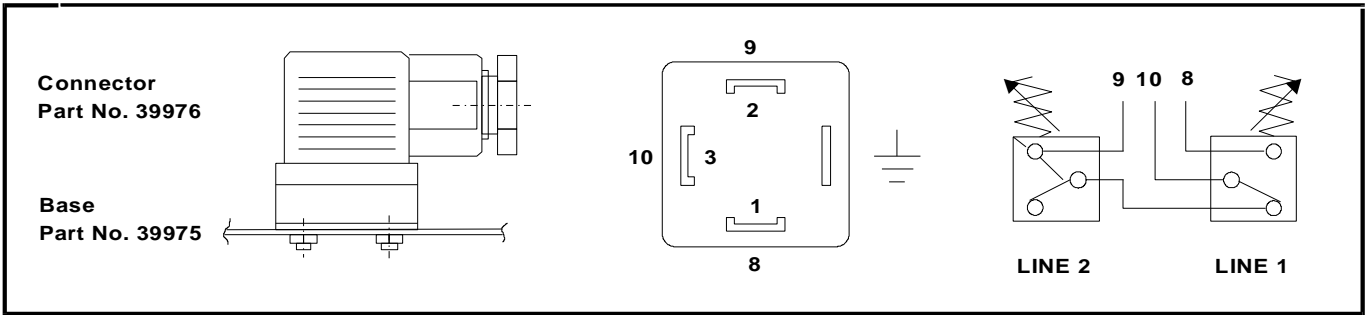
注: 如拆下弹簧 4,最大调节压力可达 100 bar.这种情况下,我们建议使用 20606 压力表(可测 0-250 bar).



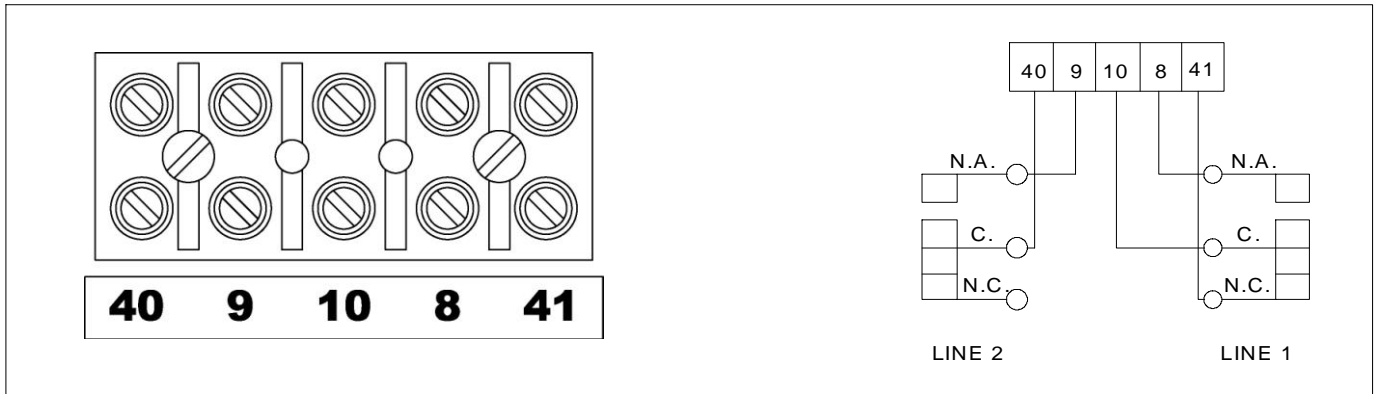
配件:

配件	
描述	Part No.
1.调节阀门组件	1124430
1. 1124447 调节阀门组件	1124446
2.活塞	1124423
3.弹簧	3191222
4. 弹簧	3191223
5. 微动开关	38041
6.压力表 (0 ~ 400 bar)	20604
6. 压力表(0 ~ 250 bar)	20606

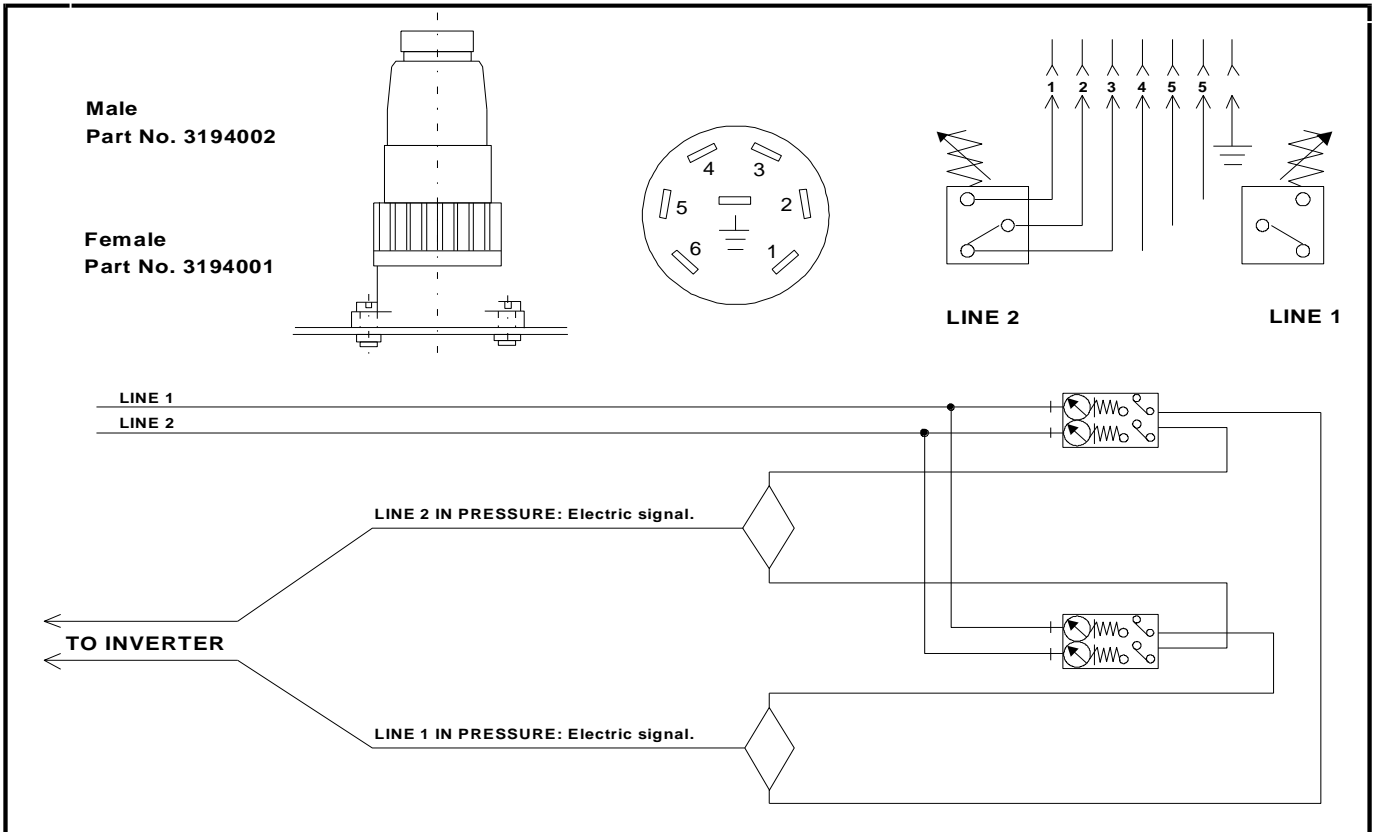
压力开关电气连接



压力开关 1124402 - 1124456 - 1124415 电气连接



压力开关 1124447 电气连接框图



意大利
Dropsa SpA
t.(+39) 02-250791
f.(+39) 02-25079767

美国
Dropsa Corporation
t.(+1) 586-566-1540
f.(+1) 586-566-1541

巴西
Dropsa
t.(+55) 011-563-10007
f.(+55) 011-563-19408

澳大利亚
Dropsa Australia Ltd.
t.(+61) 2-9938-6644
f.(+61) 2-9938-6611

中国
特罗浦斯润滑系统(上海)有限公司
电话 +86 (021) 67740775

英国
Dropsa (UK) Ltd
t.(+44) 01784-431177
f.(+44) 01784-438508

德国
Dropsa GmbH
t.(+49) 0211-394-011
f.(+49) 0211-394-012

法国
Dropsa France
t.(+33) 01-3993-0033
f.(+33) 01-3993-0626