

EIGENSCHAFTEN

- DURCHSATZ:
50 cm³
FLÜSSIGKEIT BEI
JEDER
BETÄTIGUNG DES
HEBELS;
- DRUCK: MAX.
35 BAR.

FÜR SCHMIERSYSTEME

Diese Geräte mit robuster Bauweise, einfacher, kostengünstiger und leichter Manövrierbarkeit sind speziell geeignet, um auf handelsübliche Fässer mit unterschiedlichem Fassungsvermögen montiert zu werden, um Schmiermittel, weiche Fette, Alkohol, Benzin, Lackgummi, Naphtha, Lösemittel, Asphalt emulsionen und andere nicht korrosive oder abrasive Flüssigkeiten abzugeben.

Pro Pumpenhub werden 50 g Schmiermittel abgegeben und ein Gegendruck von maximal 35 bar ist möglich. Die Abgabe des Schmiermittels erfolgt während der Senkbewegung des Steuerhebels.

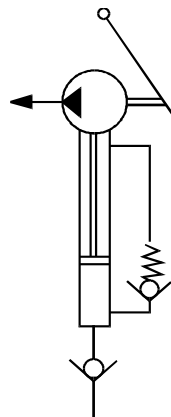
Nachdem der Vorgang abgeschlossen ist, muss der Hebel wieder in Ruhelage (unten) gebracht werden, so wird ein Austreten von Schmiermittel verhindert, das den gerändelten Knauf entgegen dem Uhrzeigersinn des Nadelventils dreht.

Schmiermittel Auslass 3/8" BSP zylindrisch (weiblich).

Die Pumpen werden ohne Filter geliefert.



HYDRAULIKSCHEMA



WARTUNG

Die einzige Wartung, die notwendig ist, ist die Reinigung des Inneren der Pumpe mit Benzin oder Öl (das Pumpenelement aus dem Fass entnehmen). Eine geplante Wartung ist einmal jährlich vorgesehen, dieses Intervall verkürzt sich, wenn die Pumpe in staubiger Umgebung oder unter Verwendung von Schmiermittelzusätzen

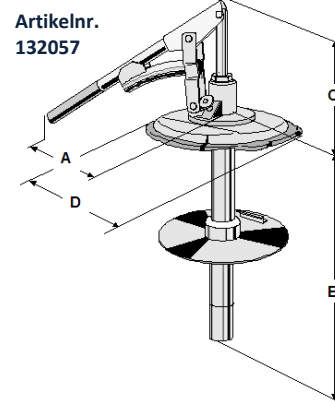
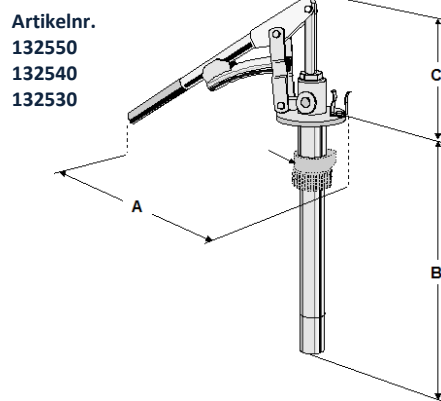
SCHMIERMITTEL

Verwenden Sie nur hochwertige Schmiermittel, ohne korrosive Substanzen und Feststoffe, mit guter Pumpbarkeit (Penetrationsindex mindestens 220/300 ASTM).

ABMESSUNGEN (ZEICHNUNGEN NICHT MAßSTABSGETREU)

ANWENDUNGEN

- VERWENDUNG FÜR DIE BEFÜLLUNG DER TANKS VON ZENTRALISIERTEN PUMPEN.



ABMESSUNGEN				
ARTIKELNR. Pumpe.	A - mm.	B - mm.	C - mm.	D - Innen-Ø.
132057	390	375	190 -	316
132550	390	375	190 -	316
132540	390	515	190 -	380
132530	390	690	190 -	486

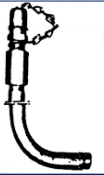
KOMPONENTEN

Pos.	Beschreibung	Code	Pos.	Beschreibung	Code	Menge
1	Hebel	0132022	15	Elastische	0016009	1
2	Dichtungen	0018821	16	Abschlusskappe	0132016	1
3	Ring	0132017	17	Unterlegscheibe	0132015	1
4	Typenschild	0113044	18	Dichtungen	0018838	1
5	Dichtungen	0132018	19	Kolben	0132002	1
6	Dichtungen	0132019	20	Stab	*	
7	Dichtungen	0132020	21	Zylinder	*	
8	Unterlegscheibe	0132006	22	Pumpenkörper	0132001	1
9	Unterlegscheibe	0132008	23	Splint	0018741	3
10	Hahn	0132033	24	Zapfen	0151020	3
11	Ansaugventil	0132010	25	Griff	0132025	1
12	Zylinder	0132005	26	Nadelventil	0132021	1
13	Stab	0132009				
14	Sechskantmutter	0016404				

* Siehe Tabelle unten

* PUMPE	STAB (POS. 20)	ZYLINDER (POS.21)
132530	132508	132504
132540	132509	132505
132550	132510	132506
	132510	132506
	132507	132503

Füllventil Fettpressen, Artikelnr. 132160. Direkt an den Pumpenauslass angeschlossen (3/8" BSP).



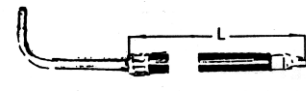
Nippel zur Verbindung von Pumpe und Filter (3/8" BSP)
Artikelnr. 133085



Fettfilter Artikelnr. 1113210 mit Gewinde \varnothing 3/8" BSP.
Filterkartusche Artikelnr. 1113205.
Ölfilter Artikelnr. 1113240 mit Gewinde \varnothing 3/8" BSP.
Filterkartusche Artikelnr. 1113221.

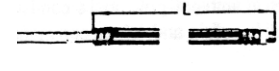


Flex mit Ventil für Öleinfüllung
Artikelnr. 101777 \varnothing
Flexleitung 13x23



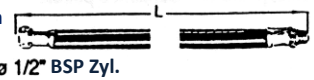
\varnothing 3/8" BSP Kon.

Flex ohne Ventil für Öleinfüllung
Artikelnr. 101778 \varnothing Schlauch



\varnothing 3/8" BSP Kon.

Flex für Auffüllpumpen
Artikelnr. 101779 \varnothing
Flexleitung 13x23



\varnothing 1/2" BSP Zyl.

\varnothing 3/8" BSP Kon.

Um eine Flexleitung zu bestellen, fügen Sie die Länge L in cm (insgesamt) zur Artikelnummer hinzu.

BESTELLINFORMATIONEN

ARTIKELNR. PUMPE	BESCHREIBUNG	ARTIKELNR. ABDECKUNG	ARTIKELNR. FOLGEPLATTE NUR FETT	PUMPELEMENT STANGE MM.
0132530	Pumpe für handelsübliche Fässer von 115 kg	1141530	1141130	690
0132540	Pumpe für handelsübliche Fässer von 56 kg	1141520	1141131	515
0132550	Pumpe für handelsübliche Fässer von 20 kg	1141545	1141140	375
0132057	Pumpe für handelsübliche Fässer von 20 kg mit Abdeckung (Artikelnr. 1141545) und Folgeplatte (Artikelnr. 1141140)	(in der Ausstattung enthalten)	(in der Ausstattung enthalten)	375

ZUBEHÖR

Folgeplatte	Wird verwendet, wenn die Pumpe für die Abgabe von Fetten eingesetzt wird. Fettkonsistenz max. NLGI 1.
Abdeckung	Für die Montage dieser Art von Pumpe auf dem Fass vorgesehen, um die originale Abdeckung zu ersetzen.
Ölfilter	Artikelnr. 1113250 N.1 + Artikelnr. 3077117 N.2 \varnothing 3/8" BSP Filterkartusche Artikelnr. 1113231
Fettfilter	Artikelnr. 1113210 N.1 + Artikelnr. 3077117 N.2 \varnothing 3/8" BSP Filterkartusche Artikelnr. 1113205
Anschluss	für die Verbindung von Pumpe und Filter 3/8 BSP Artikelnr. 0133085
Leitung für die Öleinfüllung, mit Ventil	\varnothing Leitung 13x23 Artikelnr. 0101777
Leitung für die Öleinfüllung, ohne Ventil	\varnothing Leitung 13x23 Artikelnr. 0101778
Leitung für die Befüllung von Fettumpen	\varnothing Leitung 13x23 Artikelnr. 0101779

C1078PG WK 51/18

Die Produkte von Dropsa sind in den Filialen von Dropsa und bei Vertragshändlern erhältlich, lesen Sie auf der Seite www.dropsa.com/contact nach oder schreiben Sie eine E-Mail an sales@dropsa.com

Händlerinformation: