

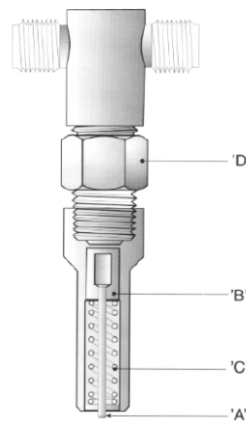
CARACTERÍSTICAS

- VAZÃO:
0,06 - 0,10 - 0,16
- É POSSÍVEL
ATINGIR VAZÕES
DIFERENTES
- 1 via 90°
- 2 vias 180° e 90°
- 3 vias 180°

33V OIL JET

Esta válvula, uma variante ao já conhecido sistema 33V, é usada onde é necessário aplicar com um pequeno jato uma quantidade doseada de óleo.

Pode ser montada, em alguns casos, mesmo a uma curta distância do ponto a lubrificar, cerca de 10 cm, com óleo de 32 a 220 cSt.



FUNCIONAMENTO

A quantidade doseada de óleo que sai do distribuidor com uma determinada velocidade, encontra uma resistência à saída devido à capilaridade do orifício da agulha "A" do pistão "B".

Daí resulta uma força que empurra o pistão "B" para a frente fazendo comprimir a mola "C". O óleo acumulado leva o pistão "B" para a frente fazendo comprimir a mola "C". O óleo acumulado entre o pistão "B" e a válvula "D", para sair do bocal "A", adquire uma determinada velocidade gerando o jato pretendido.

Nota: os códigos indicados referem-se a uma válvula com vazão de 0,10 cc. Mediante pedido é possível ter vazões diferentes.

CÓDIGOS E DIMENSÕES

2 vias a 180° - 0,10 cm ³		3 vias a 180° - 0,10 cm ³
Cod. 3083170	Cod. 3083177	Cod. 3083198
*3113128	*3113012	*3113128

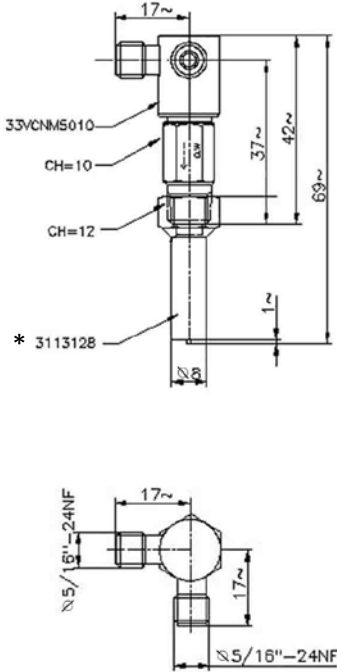
*NOTA:

Cod. 3113128 cilindro com agulha de corpo liso.

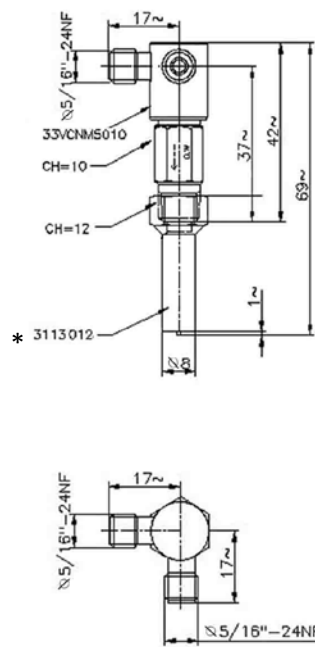
Cod. 3113012 cilindro com agulha com corpo para fixação por anel seeger.

2 vias a 90° - 0,10 cm³

Cod. 3083172

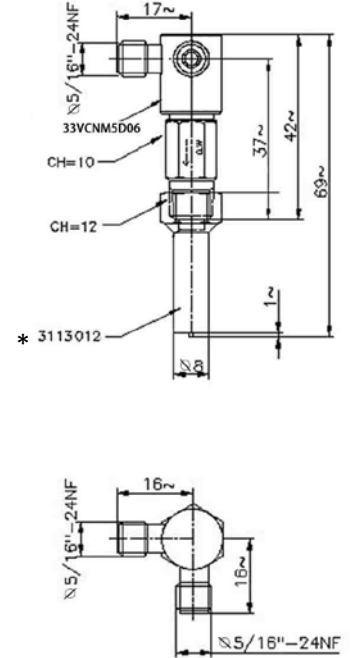


Cod. 3083179



2 vias a 90° - 0,06 cm³

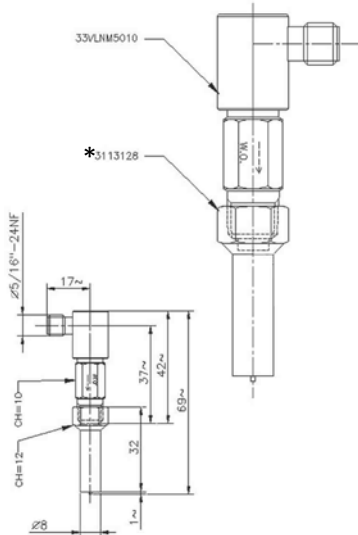
Cod. 3083188



1 via a 90°

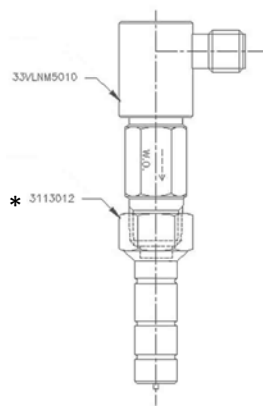
0,10 cm³

Cod. 3083171

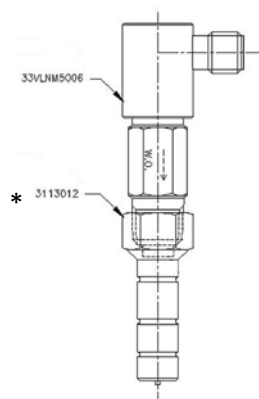


0,06 cm³

Cod. 3083178

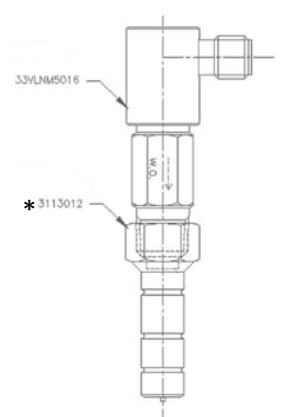


Cod. 3083183



0,16 cm³

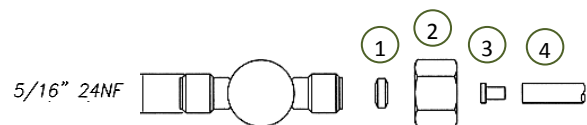
Cod. 3083195



Cod. 3083185 com orifício na cabeça para aplicações com encaixe giratório (válvula 33VLCM5006)

CÓDIGO ACESSÓRIOS

Cone duplo (1)	Porca (2)	Inserção (3) (apenas para tubos)	Tubo (4)
0093004	0091354	0201359	Ø 4



Informação do Distribuidor: