

# DL-33 G 和 DL-33 O 喷油器



DL-33 喷油器系列的设计旨在为高压环境的摩擦点提供精确剂量的润滑剂。

其紧凑的外形设计使得可在较小的有限空间内直列式安装多个 DL33。可从外部调节输出流量，从而允许终端用户调节润滑剂的必要剂量，以满足应用的要求。

DL33 喷油器在阀门内配有一个集成可见指示销，用于确认润滑系统的润滑和功能。阀门安装在歧管内，可配备 1 个至 7 个出口。

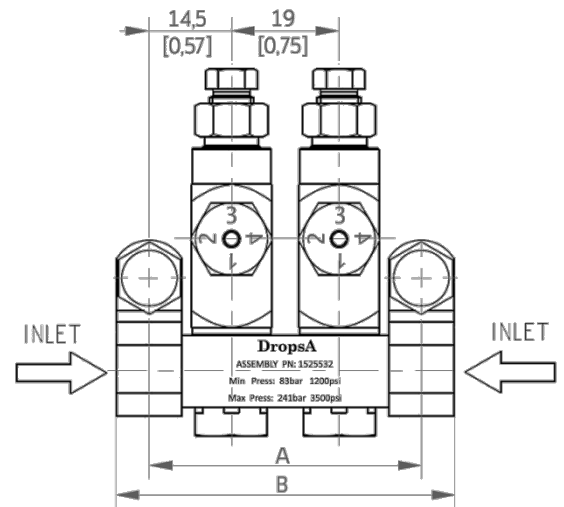
每个 DL33 喷油器都可从歧管之处方便地检查、装配或拆卸，无需移除任何接头或管道。而且该产品可安装在任何方向。特罗浦斯还能提供定制歧管，以满足特定要求。



## 干油型

润滑剂		流速		操作压力			
稀油	干油	最小	最大	最小	最大	典型	补给
-	最大 NLGI 2	0.016 cm <sup>3</sup> (0.001 cu.in.)	0.049 cm <sup>3</sup> (0.003 cu.in.)	83 bar (1200 psi)	241 bar (3500 psi)	103 bar (1500 psi)	14 bar (200 psi)

代码 (1/8 外径)		代码(推入式 ø 4)	出口	尺寸: mm [in]	
1/8 NPT 进口	1/8 BSP 进口	1/8 NPT 进口		A	B
1525531	1526632	1525781	1	29 - [1.14]	41 - [1.61]
1525532	1526633	1525782	2	48 - [1.89]	60 - [2.36]
1525533	1526634	1525783	3	67 - [2.64]	79 - [3.11]
1525534	1526635	1525784	4	86 - [3.39]	98 - [3.86]
1525535	1526636	1525785	5	105 - [4.13]	117 - [4.61]
1525536	1526637	1525786	6	125 - [4.92]	137 - [5.39]
1525537	1526638	1525787	7	144 - [5.67]	156 - [6.14]
1526578	1526639	-	8	163 - [6.41]	175 - [6.89]
1526579	1526640	-	9	182 - [7.16]	194 - [7.63]
1526580	1526641	-	10	201 - [7.91]	213 - [8.38]
1526582	1526642	-	12	239 - [9.40]	251 - [9.88]
-	1526656	-	14	276 - [10.87]	288 - [11.34]
1526585	1526643	-	15	296 - [11.65]	308 - [12.12]
备件					
1525530	喷油器阀门 (1/8 外径)				
1525780	DL 33-喷油器阀门-ø 4 推入式				
1525518	支架				

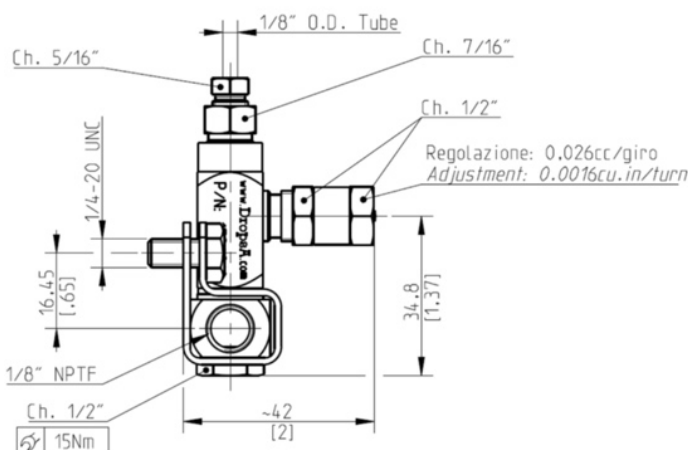




## 稀油型

润滑剂		流速		操作压力			
稀油	干油	最小	最大	最小	最大	典型	补给
最小 32 cSt	-	0.026 cm <sup>3</sup> (0.0016 cu.in.)	0.078 cm <sup>3</sup> (0.005 cu.in.)	52 bar (760 psi)	69 bar (1000 psi)	59 bar (860 psi)	10 bar (145 psi)

稀油用喷雾器				
代码 (1/8 外径)		出口	尺寸 mm [in]	
1/8 NPT 进口	1/8 BSP 进口		A	B
1526211	1526644	1	29 - [1.14]	41 - [1.61]
1526212	1526645	2	48 - [1.89]	60 - [2.36]
1526213	1526646	3	67 - [2.64]	79 - [3.11]
1526214	1526647	4	86 - [3.39]	98 - [3.86]
1526215	1526648	5	105 - [4.13]	117 - [4.61]
1526216	1526649	6	125 - [4.92]	137 - [5.39]
1526217	1526650	7	144 - [5.67]	156 - [6.14]
1526568	1526651	8	163 - [6.41]	175 - [6.89]
1526569	1526652	9	182 - [7.16]	194 - [7.63]
1526570	1526653	10	201 - [7.91]	213 - [8.38]
1526572	1526654	12	239 - [9.40]	251 - [9.88]
-	1526657	14	276 - [10.87]	288 - [11.34]
1526575	1526655	15	296 - [11.65]	308 - [12.12]
备件				
1526210		喷雾器阀门 (1/8 外径)		
1525518		支架		
1524545		固定螺钉		



## 备注:

15Nm

1. 喷雾器包含用于  $\varnothing 1/8$ " 管道的压紧螺母。
2. 喷雾器采用 VITON 垫圈。需验证与合成润滑剂的兼容性。
3. 对于带有歧管的喷雾器，会提供两个装配支架，配有相应的  $1/4$ " 20UNC 六角头螺钉。
4. 完全拧紧指示头时，输出为  $0.026 \text{ cm}^3$  ( $0.0016 \text{ cu in}$ )。

C2406PC WK 28/24

如要购买特罗浦斯产品，可联系特罗浦斯子公司和销售代表，请查阅网站 [www.dropsa.com/contact](http://www.dropsa.com/contact) 或联系我们 [sales@dropsa.com](mailto:sales@dropsa.com)

经销商信息: