

FEMTOPUMP

多出口干油电泵

DropsA



FEMTOPUMP

Femto 泵”是一款多出口干油电泵，造型紧凑且功能多样，为中小型润滑系统的理想选择。

完全由塑料材质打造，使其具价格竞争力, 经济实惠。

除了适用于直接使用（多线路）之外，亦可搭配渐进式定量器（基本型）使用。

在“多线路”的系统中，为带 8 个泵元件的使用做了预布置，并提供直接到点的润滑。

在“基本型”的系统中，为带 2 个泵元件的使用做了预布置，并供和渐进式定量器相符之必要剂量的润滑。

可为此泵选择带搅拌桨（1 Kg 或 2 Kg）的出口或是带油压盘的出口（1 Kg）。

- 无论哪种出口（带压油盘或者搅拌桨），都包含有最低液位传感器。
- 位于搅拌桨上的最低液位系统，得益于其标志配置，可显著增加油箱中可用的油脂量。

优势：

- 可配置出多种解决方案和不同用途。
- 可在不同的时段并根据应用来适应系统。
- 体积小巧, 安装便利



特性

造型紧凑且功能多样

流量：

多线路：0.005 - 0.01 - 0.015 - 0.025 - 0.05 CM³/转

基本型：0.19 CM³/转

10个泵元件

润滑剂种类：
润滑脂 NLGI 000 - 2

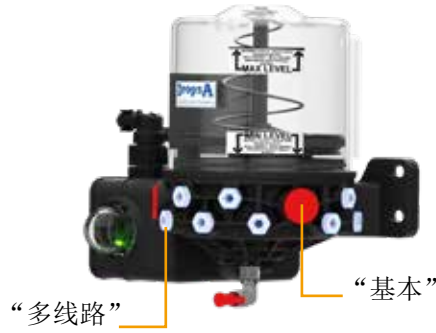
出口数量：
8 - 多线路
2 - 基本型

油箱：1- 2 KG

一般性技术特性

| | | | |
|--------------------------------------------|-------------|----------------------------------------------|------------------------------------------------------------------------------------|
| 流量： | 多线路 | cm ³ /转 [in ³ /转] | 0.005 - 0.01 - 0.015 - 0.025 - 0.05 [0.0003 - 0.0006 - 0.0009 - 0.0015 - 0.003] |
| | 基本 基本可调节 | cm ³ /转 [in ³ /min] | 0.19 [0.011] 0.03 - 0.2 [0.0018 - 0.012] |
| 最大压力： | 多线路 | bar | 200 [2900] |
| | 基本 | [psi] | 280 [4061] |
| 出口数(泵元件) | 多线路 | 编号 | 8 |
| | 基本 | | 2 |
| 输送连接（泵元件输出） | 多线路 | 类型 | G1/8" |
| | 基本 | | G1/4" |
| 运行温度 | | ° C [° F] | -40 - +60 [-40 - +140] |
| 油箱容积 | 压油盘 搅拌桨 | Kg | 1 [0.26] |
| | 搅拌桨 | [gal US] | 2 [0.52] |
| 润滑剂 | | NLGI | 干油 000 - 2 |
| 注意：如果在低于或等于 0° C 的温度下使用此泵，我们建议使用 Artico 干油 | | | |

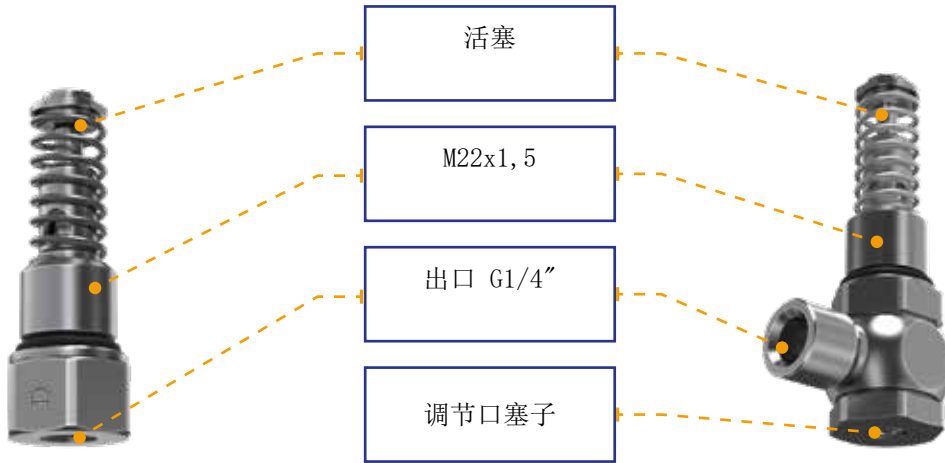
FEMTO泵 - 泵元件



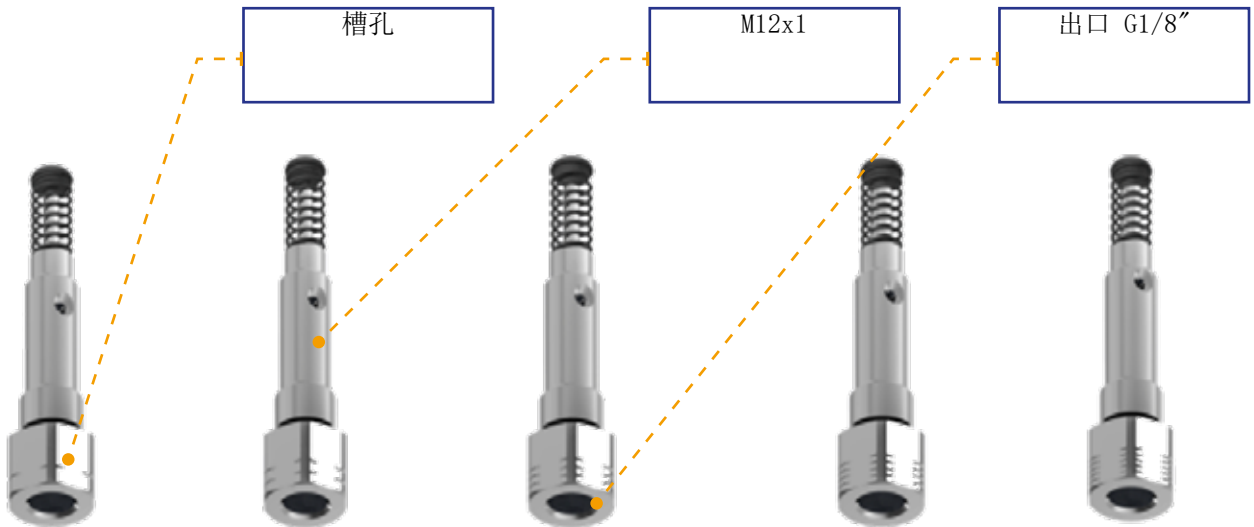
基本泵元件

| 固定流量 |
|--------------------------------------------------------------|
| 活塞 Ø7 4 cm ³ /分钟 [0.24 in ³ /分钟] |

| 可调节流量 |
|----------------------------------------------------------------------------|
| 活塞 Ø7 0.6 - 4 cm ³ /分钟 [0.037 - 0.24 in ³ /分钟] |



“多线路”泵元件



| 1槽孔 |
|---------------------------------------------------------|
| 0.005 cm ³ /转 [0.0003 in ³ /转] |

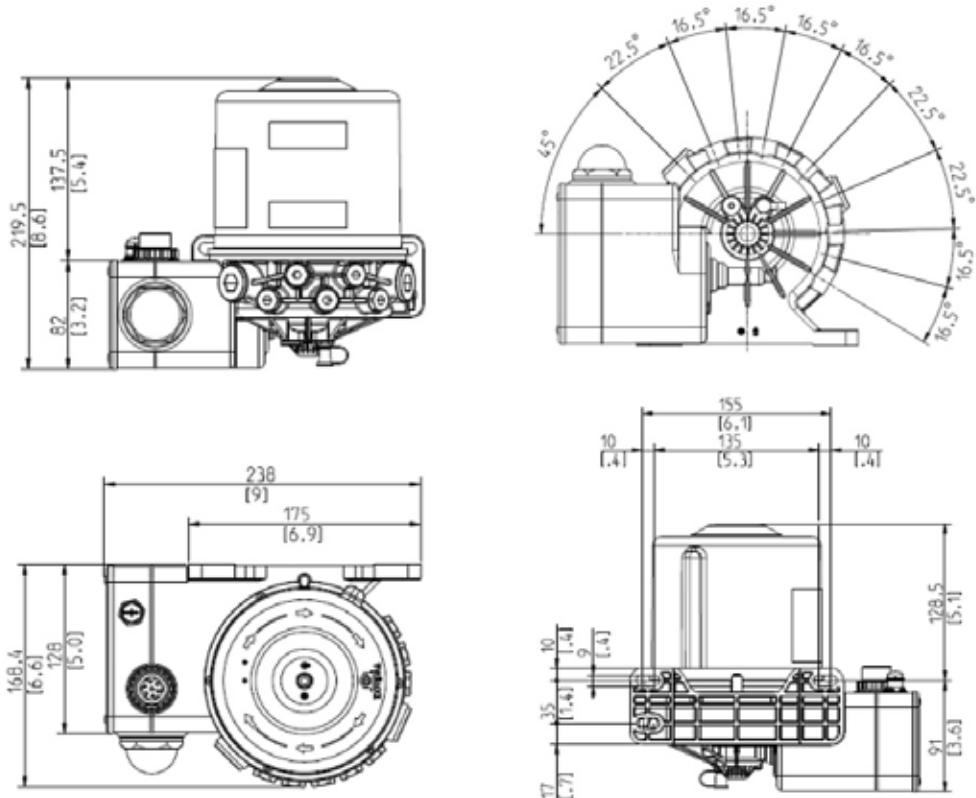
| 2槽孔 |
|--------------------------------------------------------|
| 0.01 cm ³ /转 [0.0006 in ³ /转] |

| 3槽孔 |
|---------------------------------------------------------|
| 0.015 cm ³ /转 [0.0009 in ³ /转] |

| 4槽孔 |
|---------------------------------------------------------|
| 0.025 cm ³ /转 [0.0015 in ³ /转] |

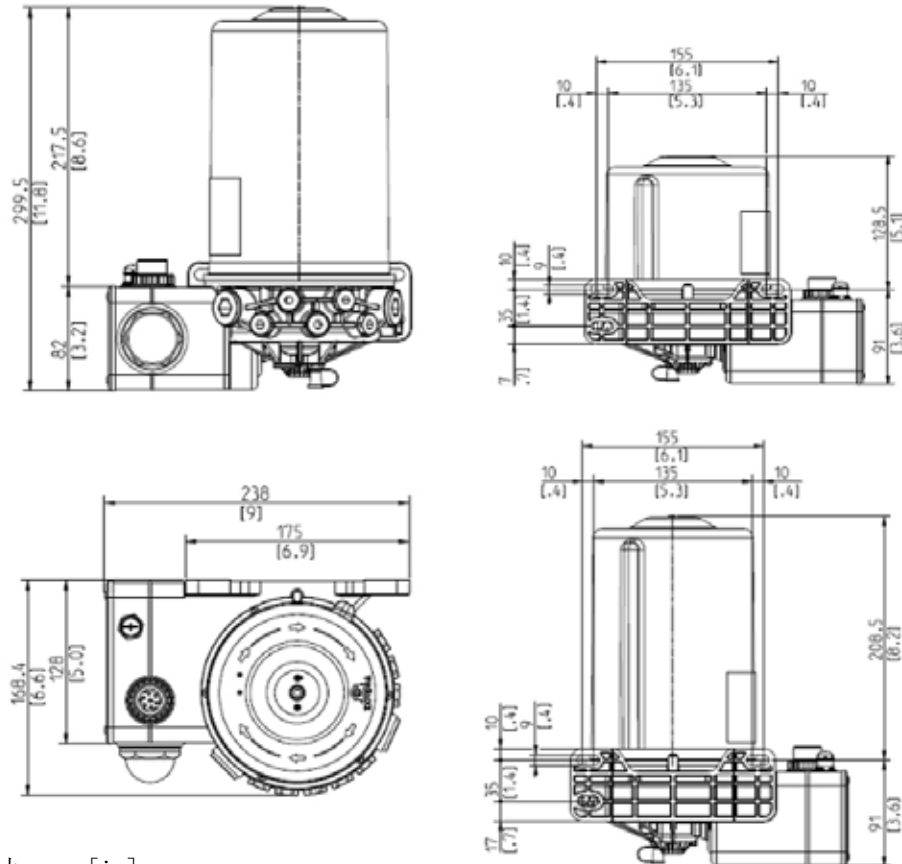
| 5槽孔 |
|-------------------------------------------------------|
| 0.05 cm ³ /转 [0.003 in ³ /转] |

所有 1 KG 型号的外形尺寸



尺寸: mm [in]

2 KG 的所有型号



尺寸: mm [in]

订购代码

| 类型 | 电压 | 油箱 | 手动出口 (无控制器) | 自动出口 (带整合控制器) |
|---------|--------|-----------------|----------------|------------------|
| Femto 泵 | 12 VDC | 1KG | 0891111 | 0891131 |
| | | 2KG | 0891112 | 0891132 |
| | | 4KG | 0891114 | 0891134 |
| | | 4LT | 0891115 | 0891135 |
| | | 1KG 带有压油盘的出口 | 0891113 | 0891133 |
| | 24 VDC | 1KG | 0891121 | 0891141 |
| | | 2KG | 0891122 | 0891142 |
| | | 4KG | 0891124 | 0891144 |
| | | 4LT | 0891125 | 0891145 |
| | | 1KG 带有压油盘的出口 | 0891123 | 0891143 |

基本/多线路泵元件代码

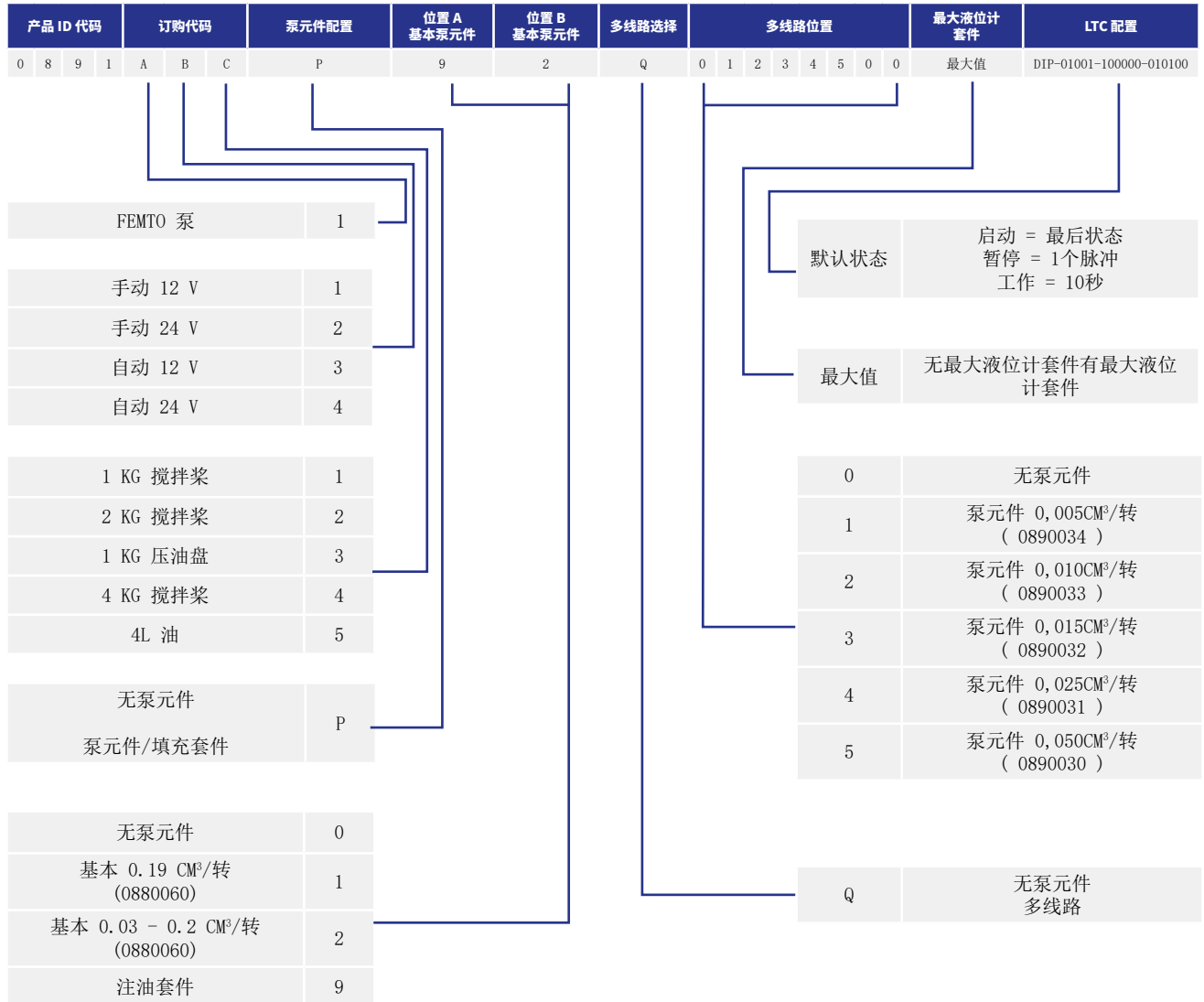
| 编号 | 类型 | 流速 | 备注 | ID |
|---------|-----|-----------------------------|------|----|
| 0880104 | 基本 | 4 cm ³ /分钟 | 固定流量 | 1 |
| 0880060 | | 0.6 - 4 cm ³ /分钟 | 可调 | 2 |
| 0890034 | 多线路 | 0.005 cm ³ /转 | 1 槽孔 | 1 |
| 0890033 | | 0.010 cm ³ /转 | 2 槽孔 | 2 |
| 0890032 | | 0.015 cm ³ /转 | 3 槽孔 | 3 |
| 0890031 | | 0.025 cm ³ /转 | 4 槽孔 | 4 |
| 0890030 | | 0.050 cm ³ /转 | 5 槽孔 | 5 |

备件和零配件

| 备件 | | 选购套件和配件 | |
|---------|----------------|---------|---------------------------------------|
| 代码 | 描述 | 代码 | 描述 |
| 0890011 | 2 Kg 压油盘套件+密封圈 | 3133723 | 充油套件 |
| 0890012 | 1 Kg 油箱套件+密封圈 | 0890014 | 最高液位传感器套件, 仅适合带压油盘的出口 (选配) |
| 0888185 | 泵元件替换塞 (多线路) | 0888572 | 含压力计的外旁路 |
| 3234300 | 泵元件替换塞 (基本) | 0888163 | 不含压力计的外旁路 |
| 3235999 | 检修孔 | 0039137 | 连接器 M12 - 90° 线缆 5m |
| 3236000 | 盲塞 | 0039138 | 连接器 M12 - 90° 线缆 10m |
| 1639281 | LTC控制卡 | 0039139 | 连接器 M12 - 90° 线缆 15m |
| 0039086 | 连接器环 DIN 72585 | 0039999 | 连接器 M12 - 90° 无线缆 |
| | | 0039169 | 连接器 M12 - 直线型 无线缆 |
| | | 0888610 | 连接器接线 DIN 72585 5m |
| | | 0888633 | 连接器接线 DIN 72585 10m |
| | | 0888634 | 连接器接线 DIN 72585 15m |
| | | 5717203 | 尼龙管 6.6 6X4 L = 130mm 订货时指定。(旁路连接) |
| | | 3084566 | 推入式 90 g1/8 d6 (旁路连接) |
| | | 3084760 | 推入式方向 1/8 ø6 (旁通接头) |

出厂时已预先设置的泵

该识别字符串分为以下五个部分：



- 第1部分：产品 ID 代码+订购代码
7 位数字字符串，用于识别 FEMTO 泵的系列 (0891) 和不带泵送元件的配置。
- 第2部分：基本泵元件/填充套件。
最多由 3 个数字组成的字符串，表示有或没有“基本”泵元件和填充套件。
A 和 B 位置表示泵元件/填充套件的类型和位置。
- 第3部分：多线路泵元件。
最多由9个数字组成的字符串，表示有或没有“多线路”泵元件及其相关位置。
- 第4部分：最大液位计套件。
最多由 2 个数字组成在套件的字符串，表示有或没有最大液位计套件。
- 第5部分：LTC 配置。
24个数字组成的字符串，表示 LTC 配置的标准设置（配置器中不考虑此字符串）