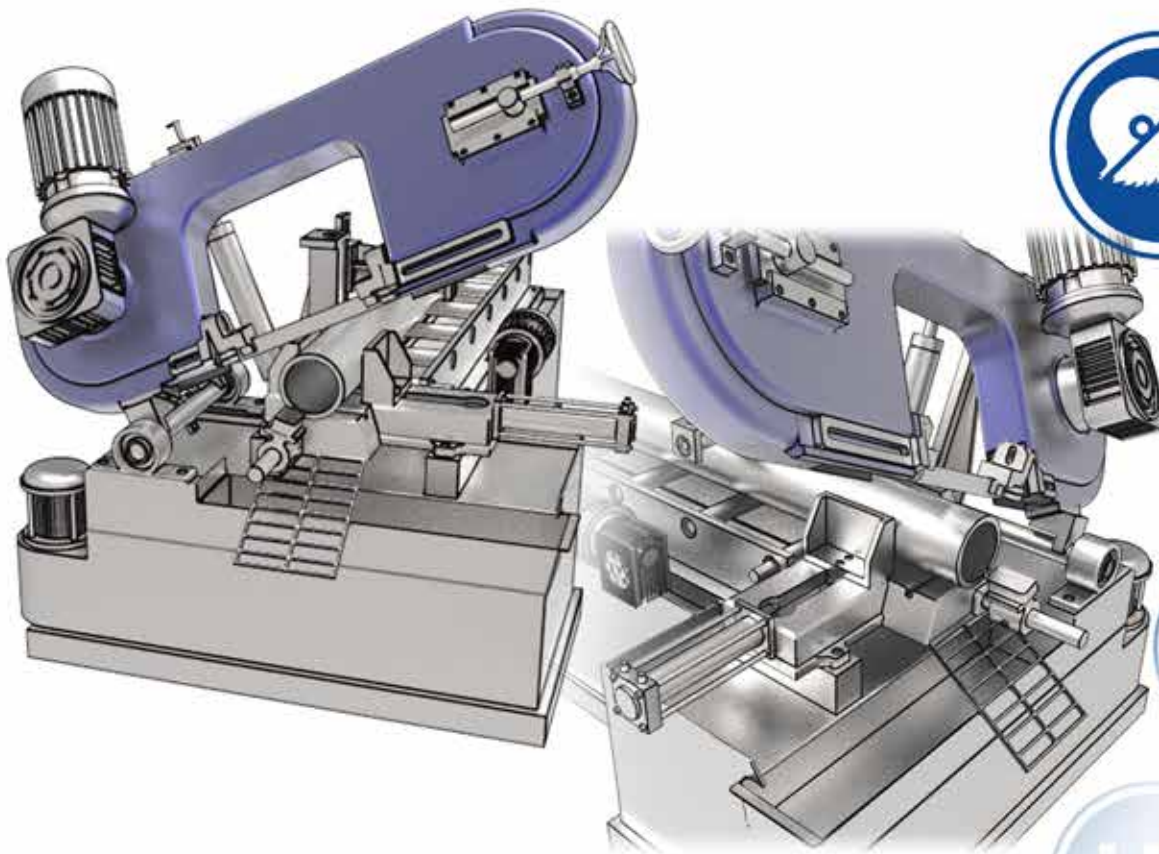


DropsA

Lubrication systems specialists

SOLUCIONES PARA LA LUBRICACIÓN DE LAS MÁQUINAS SEGADORAS





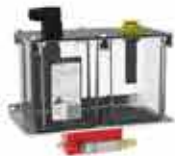
VIP4 AIR /CHAIN/
CONTINUOUS AIR



VIP4 TOOLS/OIL/
TOOLS COAXIAL



VIP4 TOOLS PRO



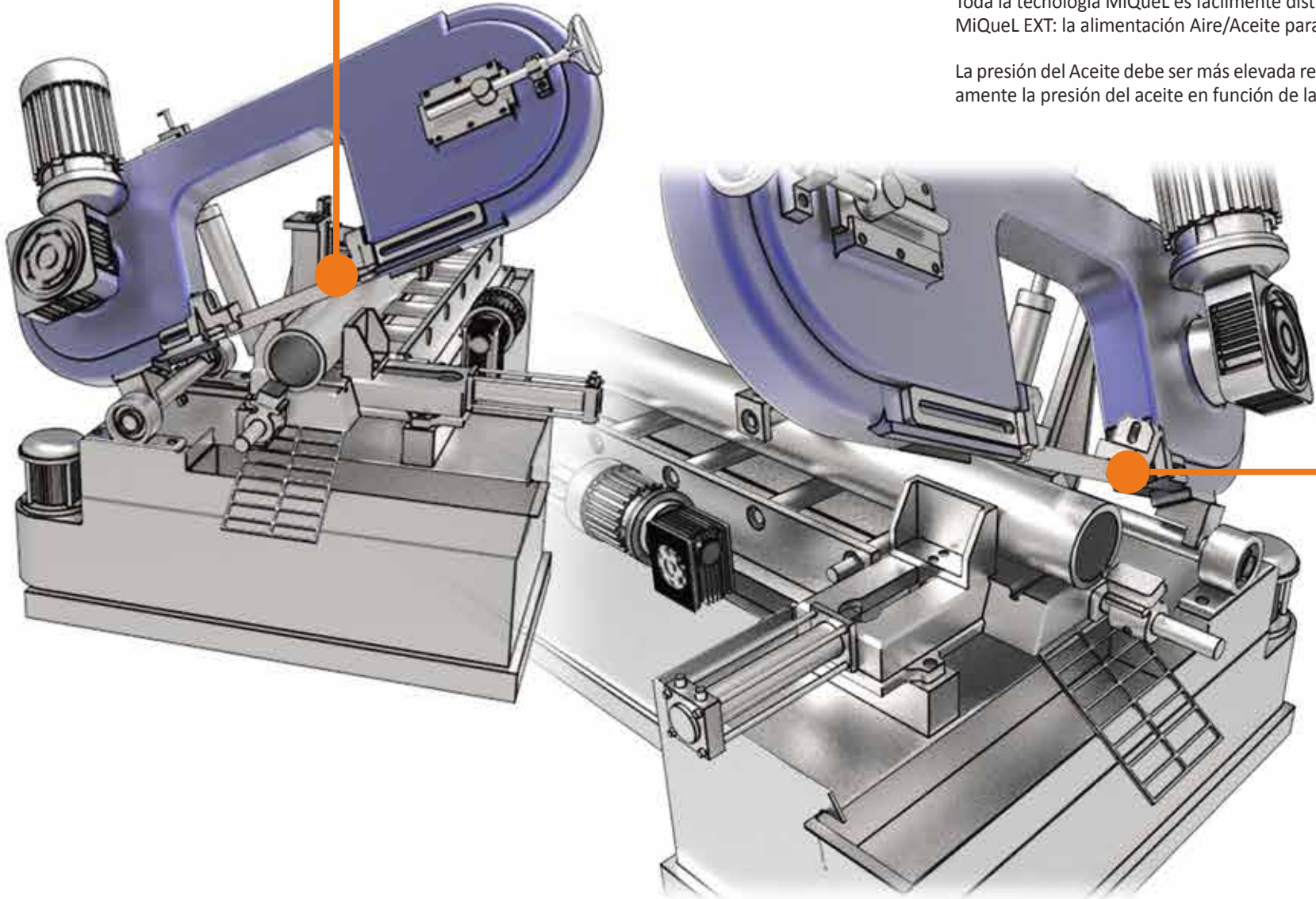
VIP4TOOLS
DOUBLE EFFECT

Familia Vip4

Estos pequeños dispositivos «all-inclusive» son ideales para la utilización en sistemas de pequeñas dimensiones y ofrecen un control totalmente integrado en una única solución compacta. Aplicaciones típicas: cojinetes de alta velocidad, lubricación, mandril en las máquinas herramienta, aplicaciones para el revestimiento con micropulverizador, lubricación de engranajes, lubricación y limpieza de cadenas.

Vip4 Air ofrece el sistema de aire/aceite más compacto y rico en funciones para mandriles y es capaz de reducir y monitorizar la dispersión del lubricante gracias a un concepto de monitorización del diferencial del campo magnético.

Vip4Chain, una variante del Vip4 Air que es específico para aplicaciones con cadenas y cintas y puede ser utilizado para cualquier aplicación donde el ciclo de lubricante no está regulado por tiempo sino por impulso.



MiQueL EXT - Bomba externa

Los sistemas modulares Aire/Aceite MiQueL EXT (versión con bomba externa), son módulos para la lubricación mínima centralizada con depósito presurizado/bomba separados. Toda la tecnología MiQueL es fácilmente distribuible en distintos puntos de sus instalaciones MiQueL EXT: la alimentación Aire/Aceite para los módulos se encuentra separada.

La presión del Aceite debe ser más elevada respecto a la del aire. La versión PRO equilibra automáticamente la presión del aceite en función de la contrapresión del nuevo punto de lubricación.



MiQueL

Gracias a sus características técnicas, garantiza una lubricación continua y precisa que puede ser utilizada en todas las instalaciones que necesitan una lubricación calibrada y del control de todas las funciones. Es posible introducir hasta 8 elementos conectados entre sí que, en cualquier momento, pueden ser excluidos o activados individualmente, por medio de la electroválvula integrada en los mismos. El diseño del elemento modular MiQueL que no prevé partes en movimiento, elimina además el problema de eventuales sustituciones de microbombas debidas a la degradación física de la pieza, y esto es seguramente un beneficio en términos de reducción de tiempo y de costes de gestión.



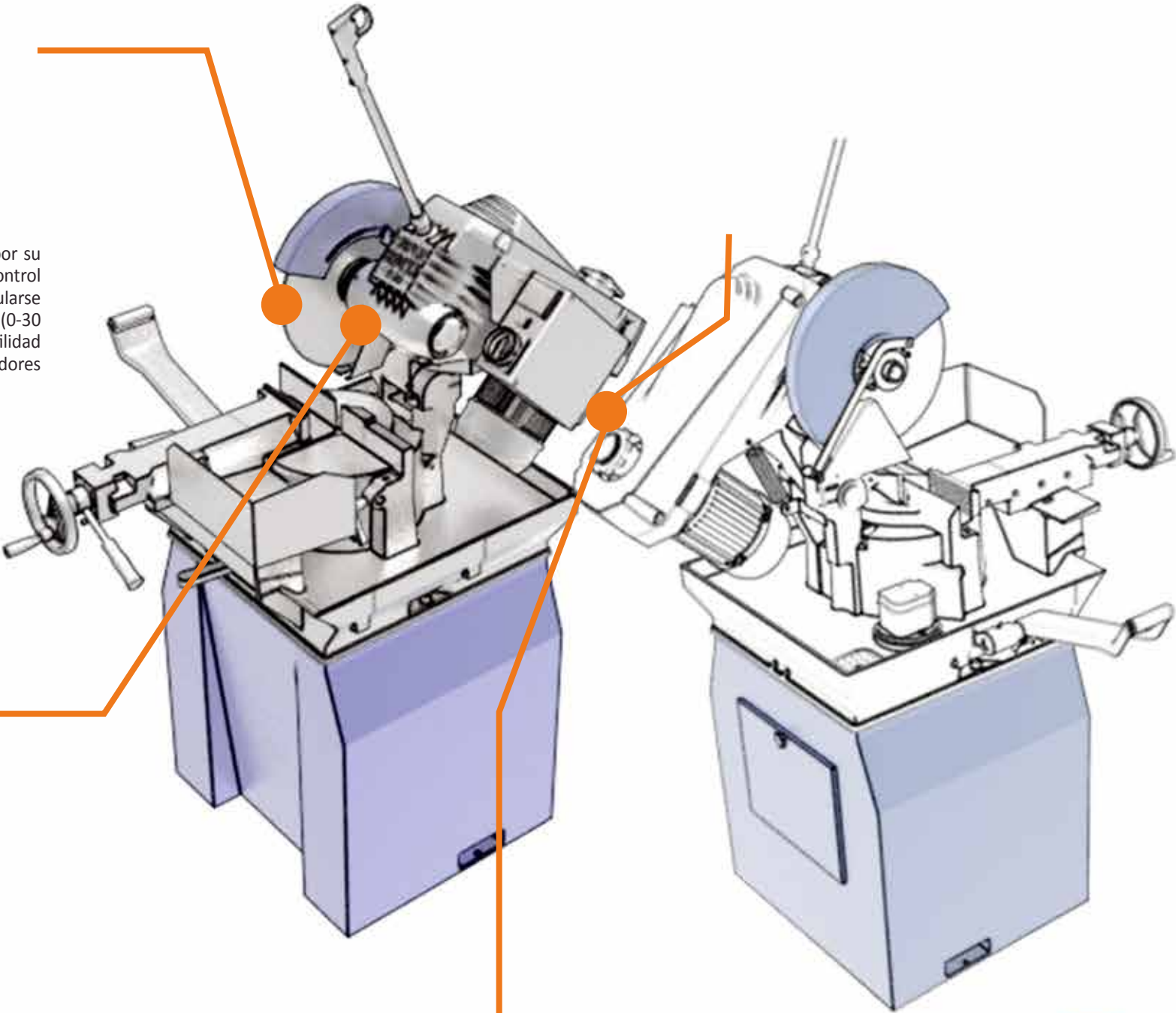
Boquillas para segadoras

Estas particulares boquillas, específicas para cuchillas, permiten lubricar tanto la zona de trabajo como la superficie lateral.



GRUPOS ESTÁNDAR EN CAJA TERMOPLÁSTICA

Diseñada para altas prestaciones a bajo coste, se distingue por su compacidad. El sistema incluye una minibomba de control neumático y la base del mezclador. La minibomba puede regularse manualmente para cubrir una amplia gama de exigencias (0-30 mm³). La modularidad del sistema brinda una extrema versatilidad permitiendo la instalación de diferentes números de mezcladores base.



GRUPOS ESTÁNDAR ABIERTOS

Estos grupos están constituidos por el ensamblaje de los componentes elegidos sobre la base de la función a la que estarán destinados. Por lo tanto, se pueden ensamblar depósitos de diferentes capacidades con un número variable de 1 a 4 microbombas y con la adición, si fuera necesario, de un generador de frecuencia neumático, de una electroválvula de interceptación. Además, se pueden realizar grupos que puedan servir a dos usos diferentes con frecuencias de intervención y características del chorro lubricante independientes.



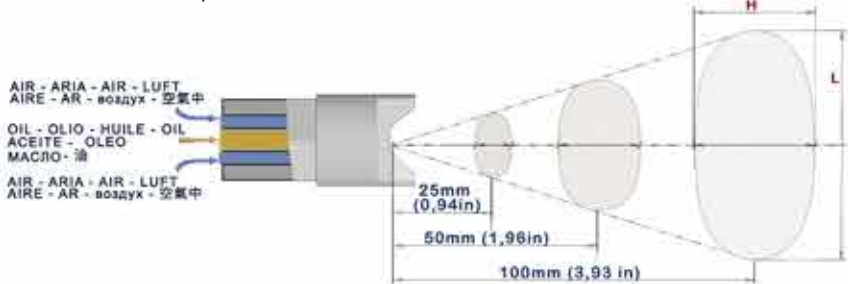
TERMINALES PARA CUCHILLAS

La lubricación de cintas o discos de corte se obtiene mediante las terminales para cuchillas. Estas particulares boquillas permiten alcanzar con aire/aceite tanto la zona de trabajo como la superficie lateral adyacente. Se encuentran disponibles dos versiones, una para cuchillas de pequeñas dimensiones con orificio de 3 mm y un único conducto de alimentación, y una para cuchillas de grandes dimensiones con orificio de 6 mm y con tres conductos de alimentación.



Boquilla coaxial

Cono plano ángulo 60°
Boquilla coaxial para los sistemas aire/aceite



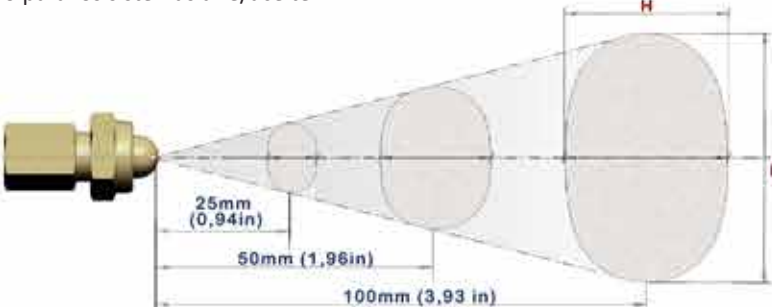
Boquilla coaxial con pulverizador de chorro cónico

Boquilla coaxial con cabeza roscada y pulverizador de chorro cónico



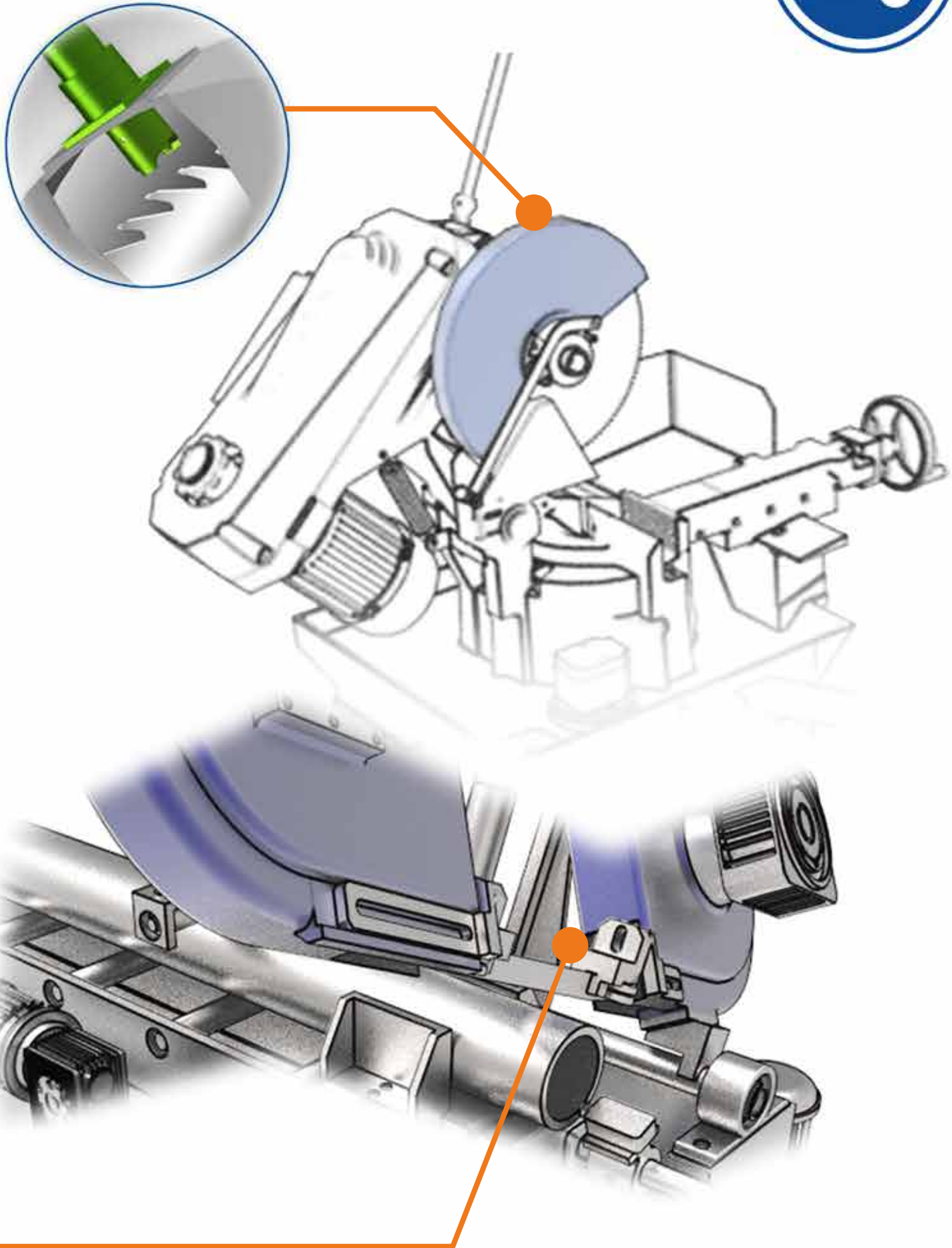
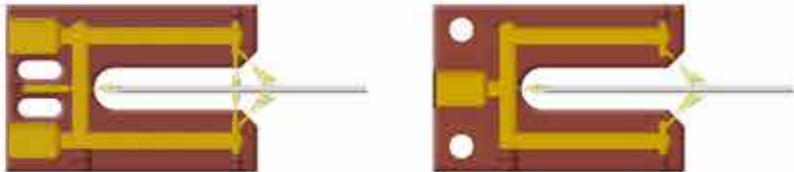
Boquilla monotubo

Cono plano ángulo 60°
Boquilla monotubo para los sistemas aire/aceite

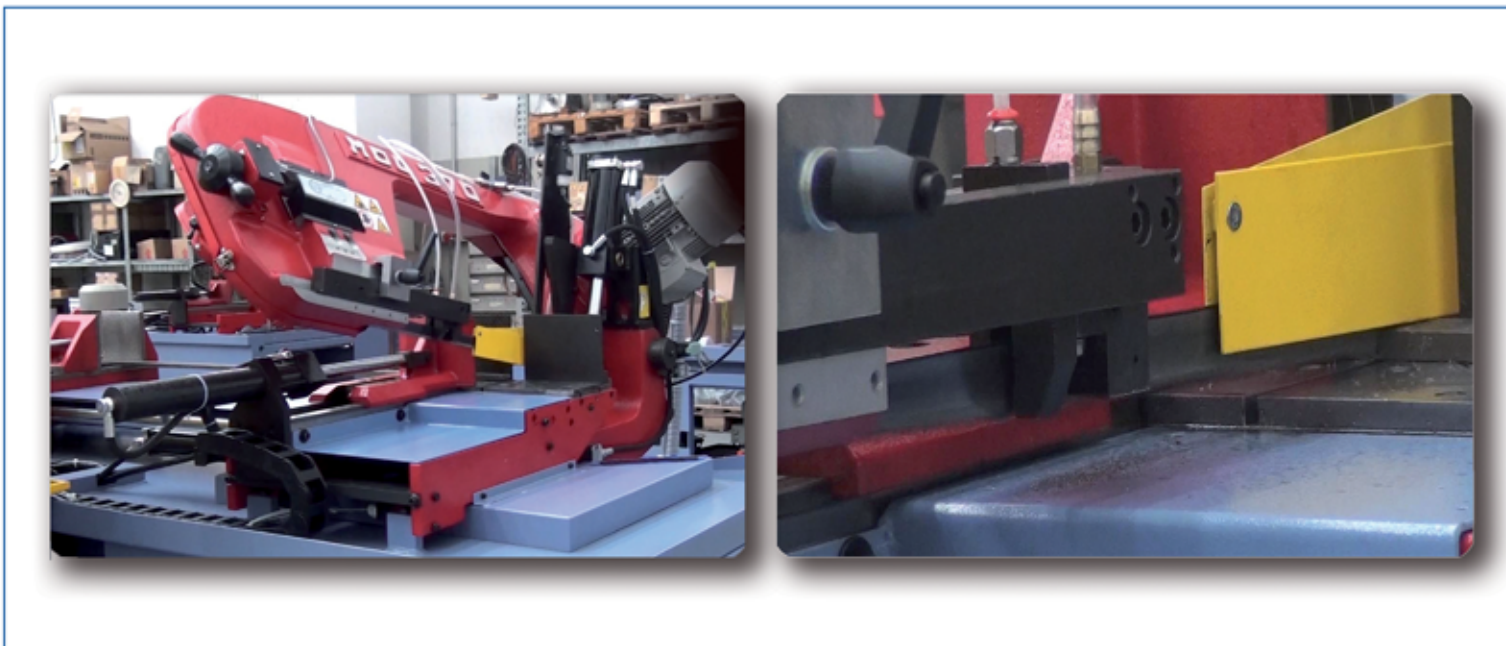


Band saw nozzles

These special nozzles are specific for band saw that allows lubricating both the working area and the side surface.



Lubricación automática: optimización de los costes y tiempos de trabajo



El uso de sistemas de lubricación es indispensable para el funcionamiento correcto de las máquinas aún más cuando estas trabajan en condiciones ambientales difíciles como las de las segadoras. La instalación de un sistema de lubricación automático permite reducir el paro de las máquinas, controlar el consumo de lubricante y aumentar la duración de los cojinetes, cadenas y engranajes.

DropsA, gracias a su extensa experiencia y a una vasta red de filiales y revendedores en todo el mundo, suministra soluciones específicas para cada exigencia y sigue al cliente desde la definición del proyecto, pasando por la instalación, hasta la atención posventa.

DropsA

Desde 1946 DropsA fabrica sistemas y componentes para la lubricación centralizada desarrollando continuamente nuevos productos y patentes que han contribuido a aumentar la innovación y la competitividad en el sector de la lubricación a escala mundial.

DropsA ofrece una amplia gama de productos capaces de maximizar la rentabilidad y la productividad de sus máquinas, incorporando las últimas tecnologías tanto en sistemas y componentes como en lo que respecta a la operatividad. Gracias a sus filiales y a canales de distribución especializados, DropsA es capaz de ofrecer respuestas rápidas, así como asistencia y servicio al cliente a escala local o global, lo que garantiza unos elevados estándares de calidad en todo el mundo.



La producción de DropsA

Las instalaciones de producción, transformación y montaje automatizado que se encuentran en nuestra sede central cerca de Milán están equipadas con un sistema avanzado de monitorización de la calidad y de trazabilidad del producto, capaz de garantizar tanto una fabricación con un elevado nivel de eficiencia como un montaje del producto que respeta fielmente las correspondientes especificaciones técnicas. Nuestra continua inversión en todas las áreas de diseño, ingeniería y fabricación nos permite garantizar un aumento constante de la fiabilidad de nuestros productos.



Soluciones de lubricación DropsA



LUBRICACIÓN
POR ACEITE PERDIDO



LUBRICACIÓN
POR GRASA



LUBRICACIÓN
AIRE-ACEITE

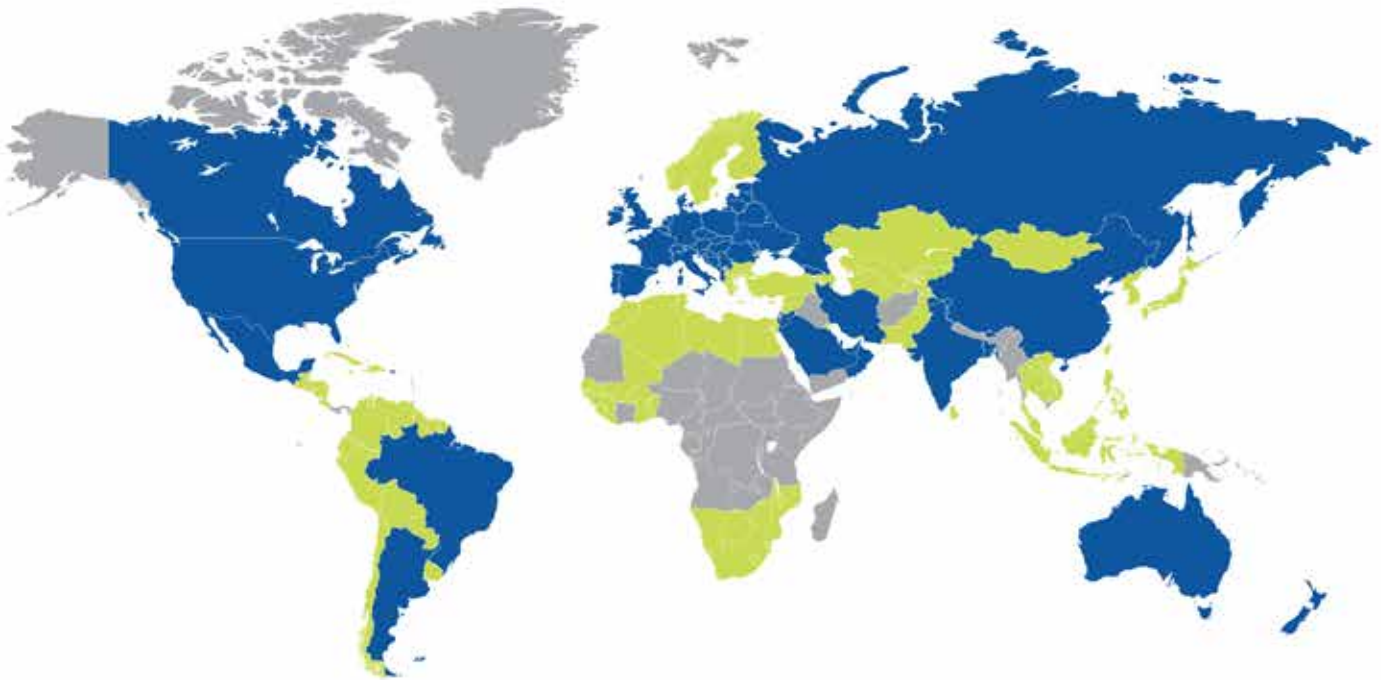


RECIRCULACIÓN
DE ACEITE



LUBRICACIÓN
MNÍMA

DropsA



@DropsA #LubricationSystems #Solutions #Innovation #Technology