

CARACTERÍSTICAS

- Capacidad: 120 g/min
- Presión máx. de uso: 180 Bar
- Lubricante:
Grasa NLGI 0 ÷ 2
- Sistema de bombeo con pistón dirigido por manovelismo;
- Conexión para línea de retorno en sistemas de Doble Línea;
- Motor eléctrico;
- Apto para tambores: 15 – 20 kg

LA BOMBA ELÉCTRICA PARA TAMBORES IDEAL PARA LOS SISTEMAS DE LUBRICACIÓN PROGRESIVA Y DE DOBLE LÍNEA

La **Mini Cannon** ha sido diseñada para satisfacer las exigencias de aplicaciones que requieren el uso de bombas para tambores tradicionales pero en ambientes que no utilizan aire comprimido.

La bomba funciona mediante un motor eléctrico que proporciona flujo y presión a altos niveles.

La bomba ya cuenta con una línea de retorno que permite a la grasa regresar al depósito internamente a través del tambor. Esta característica, con el agregado de un inversor, le permite ser utilizada para bombear lubricante en un sistema de Doble Línea.

Se evita así tener que conectar al disco prensador tuberías para crear el retorno en el depósito.



La manija de elevación permite una buena maniobrabilidad de la bomba durante el cambio de los tambores de grasa.

Vip5Controller

Sistema con altas prestaciones diseñado para controlar la mayor parte de los sistemas de lubricación de pequeñas y medianas dimensiones.

Vip5 Controlador puede ser utilizado para crear un sistema de lubricación progresivo utilizando la **Mini Cannon**.

Permite una fácil configuración de los parámetros de funcionamiento, de control y mando del sistema.



VIP5 CÓD. 1639141

APLICACIONES

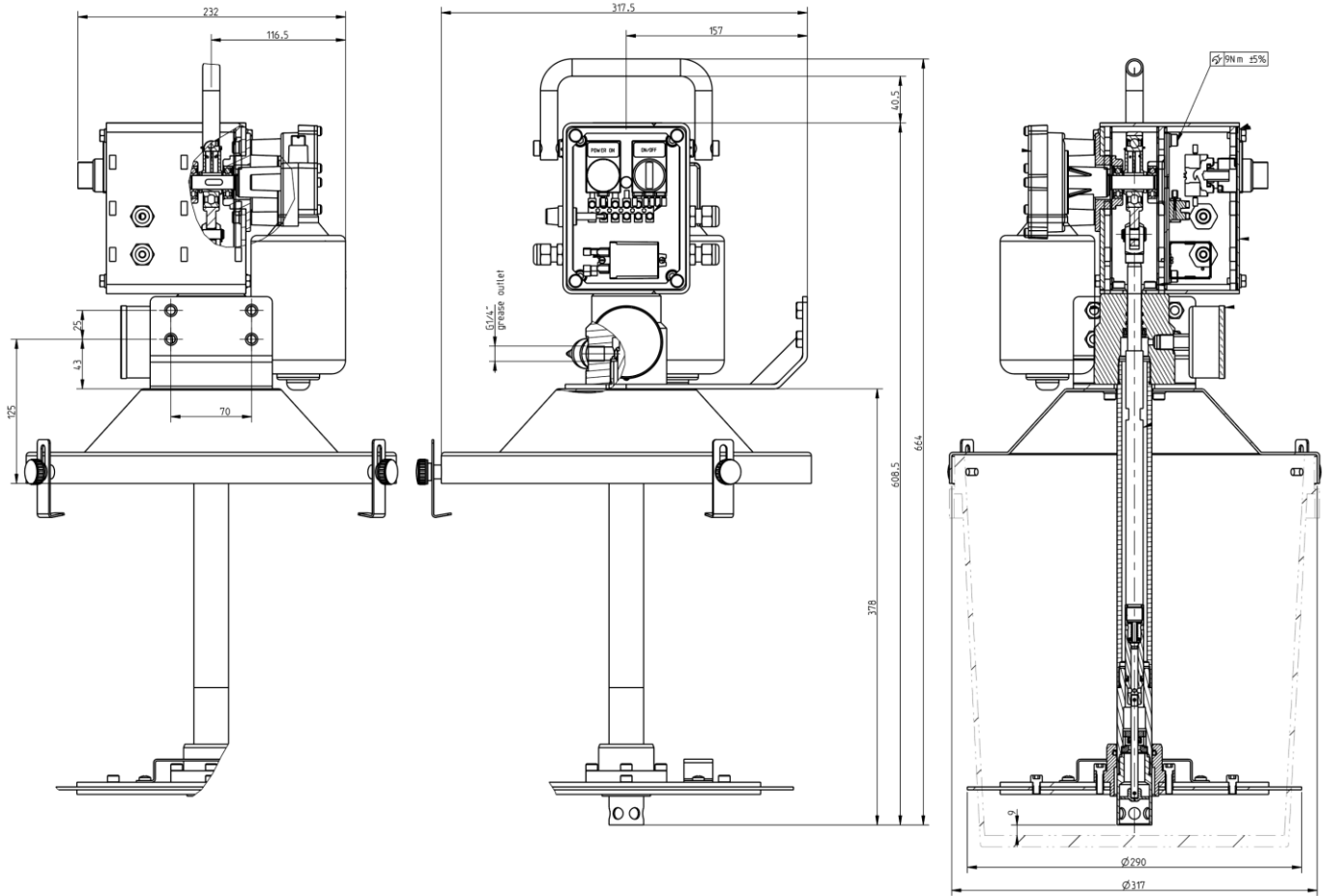
- SISTEMAS PROGRESIVOS Y DE DOBLE LÍNEA
- APLICACIONES EN LAS CUALES NO ESTÁ DISPONIBLE EL AIRE COMPRIMIDO
- APLICACIONES DE LLENADO DE LUBRICANTE

INFORMACIÓN TÉCNICA

CARACTERÍSTICAS TÉCNICAS GENERALES	
Capacidad tambores	15 kg/20 kg
Viscosidad de la grasa	Máx. NLGI 2
Capacidad	120 g/min
Presión máx.	180 bar
Manómetro de máxima presión	Preajustado 180 bar
Temperatura de uso	-5 ÷ +60
Motor eléctrico	24 VDC
Corriente máxima	10 A
Grado de protección del motor	IP 54

Nota: al alcanzar la máxima presión de 180 bar, a través del manómetro de máxima presión, Se obtiene la parada del suministro de la grasa en entrada.

DIMENSIONES (NO EN ESCALA)



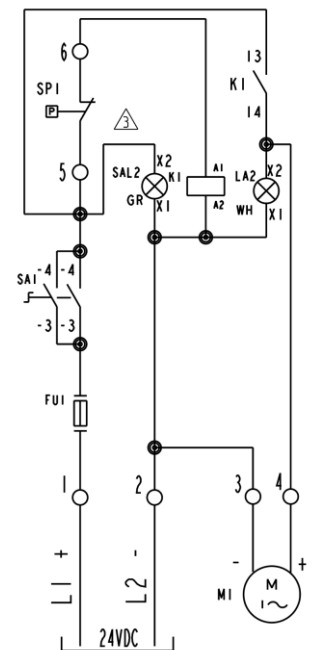
INFORMACIÓN PARA EL PEDIDO

CÓDIGO	DESCRIPCIÓN
0234900	Bomba eléctrica para tambores 15/20 kg – 24V

PIEZAS DE REPUESTO

CÓDIGO	DESCRIPCIÓN
0234928	Cobertor
0234931	Disco prensador
3023120	Pomo

ESQUEMA ELÉCTRICO



C2409PS WK 39/22

Los productos Dropsa se pueden adquirir en las filiales de Dropsa y en sus distribuidores autorizados, consultar la página www.dropsa.com/contact o escribe a sales@dropsa.com

Información Distribuidor: