



HAMMER 5 ГИДРАВЛИЧЕСКИЙ НАСОС



HAMMER 5

Насос с гидравлическим приводом HAMMER 5 — это прочный одноступенчатый насос с корпусом из высококачественной стали и закаленным и шлифованным поршневым механизмом.

Насос сконструирован специально для использования с гидравлическими бетоноломами.

Насос осуществляет смазочный цикл для каждого установленного насосного элемента при каждом включении и обычно подключается к гидравлической линии системы молота через регулирующий клапан.

Смазочный цикл позволяет бетонолому работать в течение длительного времени, не требуя технического обслуживания и не изнашиваясь, что характерно для подобных устройств.

В целом Hammer 5 является идеальным решением для консистентной смазки землеройно-транспортных машин, таких как экскаваторы и краны, оснащенных гидравлическим бетоноломом, а также машин для сноса зданий при наличии гидравлической активации.



ХАРАКТЕРИСТИКИ

ПРОЧНЫЙ И СТОЙКИЙ

ОДНОСТУПЕНЧАТЫЙ
ПРИНЦИП РАБОТЫ

БЕСКОНТАКТНЫЙ ДАТЧИК
МИНИМАЛЬНОГО УРОВНЯ
СМАЗКИ

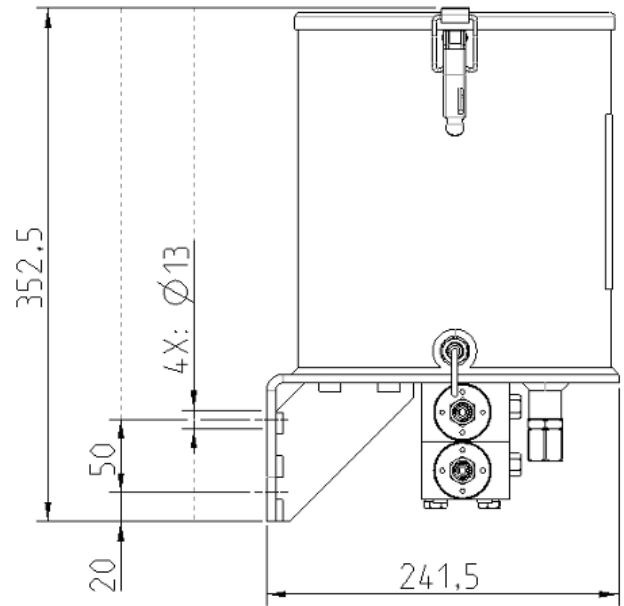
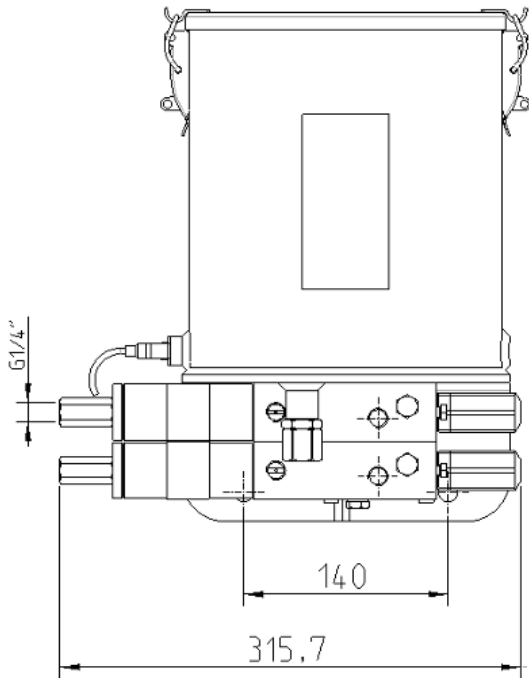
ВИДЫ СМАЗКИ: СОВМЕ-
СТИМ СО СМАЗКАМИ
КЛАССА КОНСИСТЕНЦИИ
ДО NLGI2

КНОПЧНЫЙ ВЫПУСКНОЙ
КЛАПАН

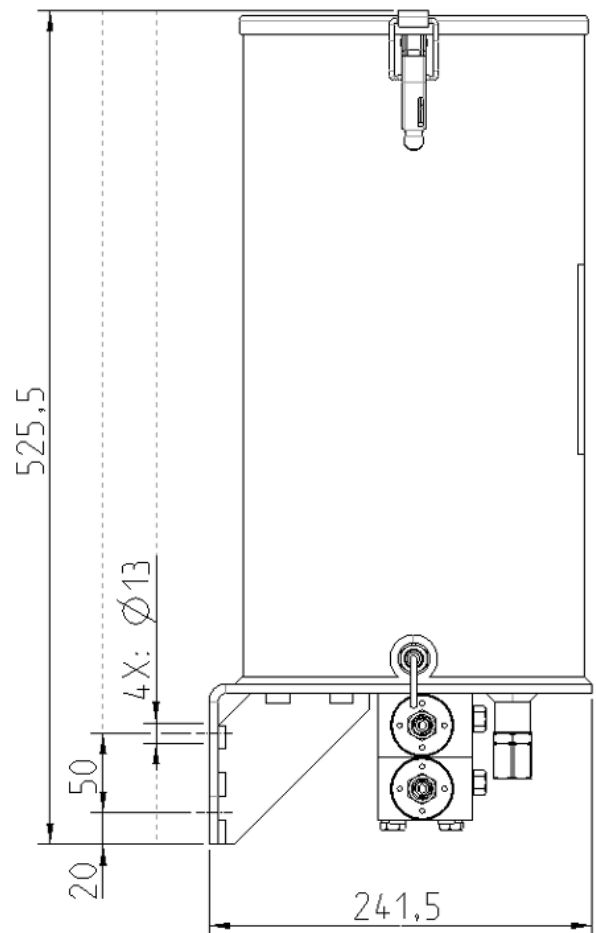
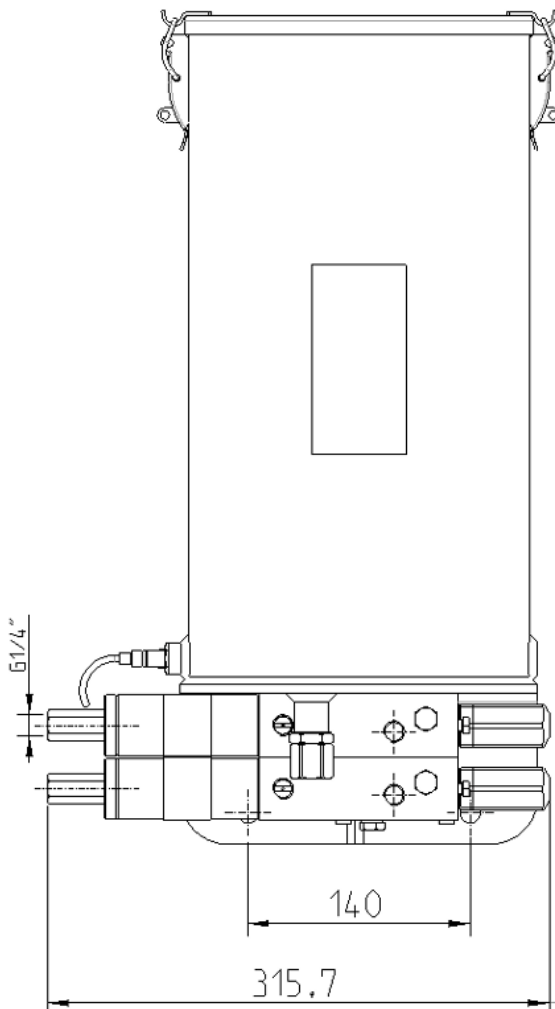
ТЕХНИЧЕСКИЕ ХАРАКТЕРИСТИКИ

Емкость бака	5 кг/10 кг
Уровень	Бесконтактный датчик минимального уровня смазки
Консистенция смазки	NLGI 2
Стандартная подача	Регулируемая 0.6 ÷ 4 куб.см ³ /мин
Оptionная подача на насосный элемент	Регулируемая 0.5 ÷ 2 куб.см ³ /мин
Управление	Внешний электроклапан 3/8
Соотношение давления смазки/масла	2:1
Рабочее давление масла	30 ÷ 60 бар
Вязкость масла	15 ÷ 2000 сСт
Рабочая температура	-5 ÷ +80

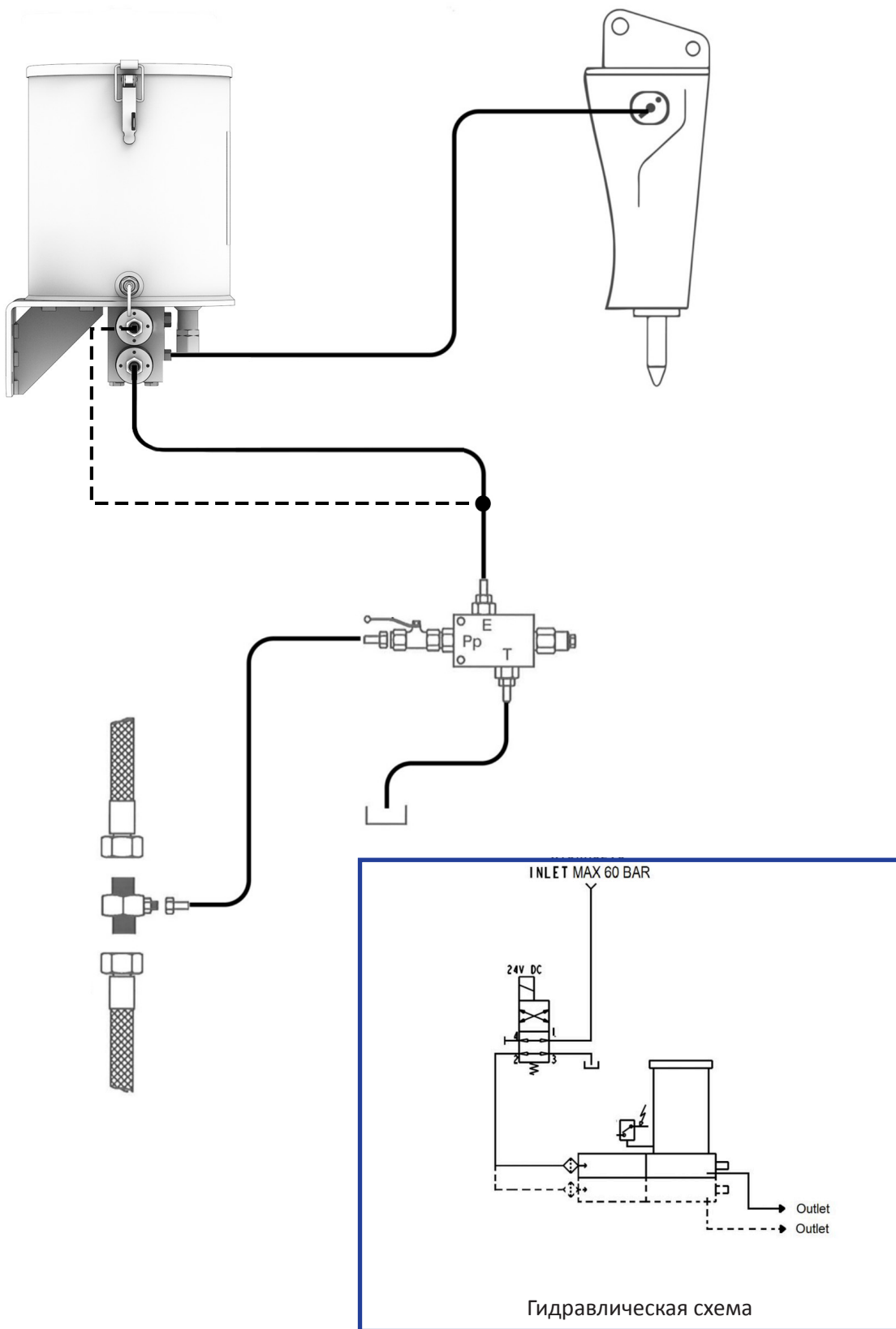
РАЗМЕРЫ (ЧЕРТЕЖИ НЕ В МАСШТАБЕ) ВЕРСИЯ С БАКОМ 5 КГ



ВЕРСИЯ С БАКОМ 10 КГ



ОБРАЗЕЦ СХЕМЫ



C24 12PR - WK 48/23

ИНФОРМАЦИЯ ДЛЯ ЗАКАЗА

Dropsa



		АКСЕССУАРЫ					
Код	Описание	НАСОС ГИДР-2:1	НАСОС ГИДР-4.8:1	НАСОС ГИДР-2 R2:1	НАСОС ГИДР-2 R4.8:1	КОДЫ ВИНТОВ M6x90	КОДЫ ВИНТОВ M6x50
3418001	НАСОС-ГИДР-4.8:1-5КГ-СМАЗКА Ø12-Ø12	-	3099302	-	3099302	0014397	-
3418002	НАСОС-ГИДР-2:1-10КГ-СМАЗКА Ø18-Ø18	3099300	-	3099300	-	0014397	-
3418003	НАСОС-ГИДР-4.8:1-5КГ-СМАЗКА Ø12	-	3099302	-	-	-	0014095
3418004	НАСОС-ГИДР-2:1-5КГ-СМАЗКА Ø18	3099300	-	-	-	-	0014095
3418005	НАСОС-ГИДР-4.8:1_2:1-5КГ-СМАЗКА Ø12-Ø18	-	3099302	3099300	-	0014397	-
3418006	НАСОС-ГИДР-2:1-5КГ-СМАЗКА Ø18-Ø18	3099300	-	3099300	-	0014397	-
3418007	НАСОС-ГИДР-4.8:1-10КГ-СМАЗКА Ø12	-	3099302	-	-	-	0014095
3418008	НАСОС-ГИДР-2:1-10КГ-СМАЗКА Ø18	3099300	-	-	-	-	0014095
3418009	НАСОС-ГИДР-4.8:1-10КГ-СМАЗКА Ø12-Ø12	-	3099302	-	3099302	0014397	-
3418010	НАСОС-ГИДР-4.8:1_2:1-10КГ-СМАЗКА Ø12-Ø18	-	3099302	3099300	-	0014397	-

C2412PR - МК 48/23