

ХАРАКТЕРИСТИКИ:

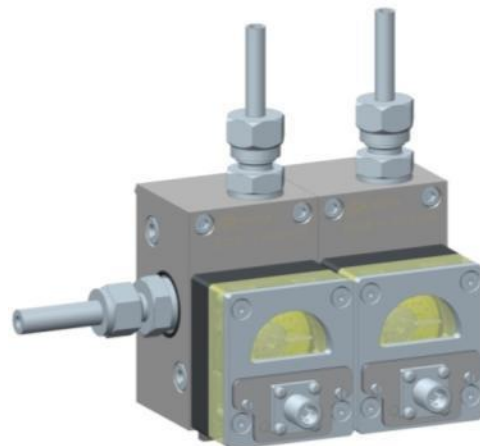
- ЗАПАТЕНТИРОВАННАЯ СИСТЕМА РЕГУЛИРОВАНИЯ ПРОИЗВОДИТЕЛЬНОСТИ;
- С ОПТИЧЕСКИМ ДАТЧИКОМ;
- АЛЮМИНИЕВЫЙ КОРПУС;
- ВЫХОД СМАЗКИ НЕ ОСТАНАВЛИВАЕТСЯ ДАЖЕ ПРИ БЛОКИРОВКЕ ПОРШНЯ;
- ПРИ НАЛИЧИИ БАЙПАСА ПРЕДСТАВЛЯЕТСЯ ВОЗМОЖНОСТЬ ЗАМЕНИТЬ МОДУЛЬ НЕ ОСТАНАВЛИВАЯ СИСТЕМУ СМАЗКИ.

ИЗМЕРИТЕЛЬ И РЕГУЛЯТОР ОБЪЕМНОГО РАСХОДА СМАЗКИ

FLOW MASTER - это расходомерное устройство, позволяющее осуществлять постоянный контроль за подачей смазки.

Ввиду того, что измерения являются объемными и не зависят от температуры или вязкости масла, обеспечивают точный контроль смазывающего материала без необходимости выполнения дополнительных настроек.

Жидкость, перемещающаяся внутри измерительного модуля, приводит в движение поршень, описывающий фиксированные орбиты. Каждая орбита контролируется индуктивным датчиком, передающим сигнал на устройство управления. Оператор может считывать подачу жидкости в литрах в минуту или в числе оборотов в минуту непосредственно с дисплея расходомера FACT Controller или ПК.



FLOWMASTER II доступен с или без байпаса.

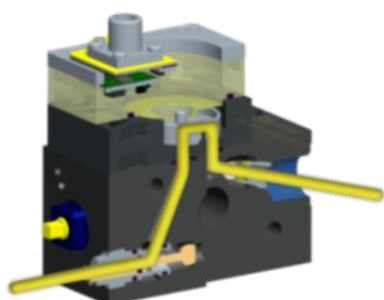
НАДЕЖНАЯ РАБОТА УСТРОЙСТВА БЕЗ ОСТАНОВКИ ФУНКЦИОНИРОВАНИЯ ВСЕЙ СИСТЕМЫ СМАЗКИ

ЗАМЕНА МОДУЛЕЙ с включенным байпасом

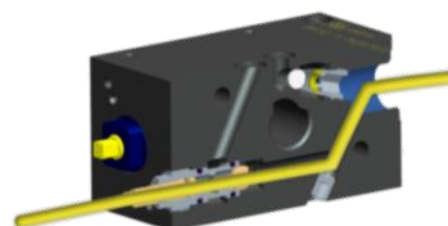
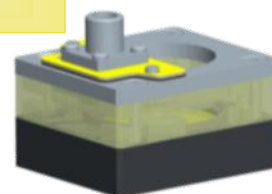
В случае необходимости заменить один модуль, система позволяет включить байпас без необходимости прерывать работу всей системы смазки.

Приложения:

- БУМАЖНЫЕ ФАБРИКИ
- СИСТЕМЫ РЕЦИРКУЛЯЦИИ МАСЛА



С отключенным байпасом



С включенным байпасом

ТЕХНИЧЕСКАЯ ИНФОРМАЦИЯ

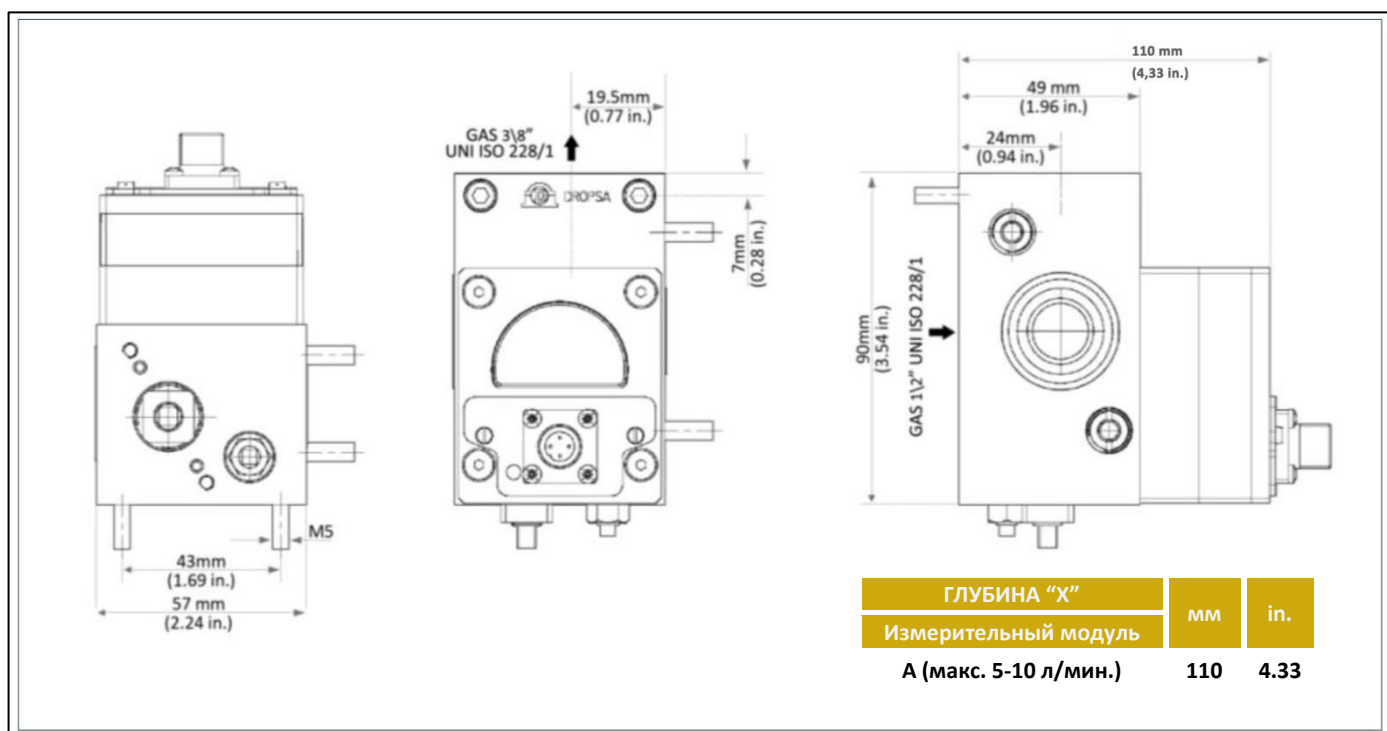
БАЗА И ИЗМЕРИТЕЛЬНЫЙ МОДУЛЬ

Максимальная вязкость смазки	1000 cSt (4628 SUS)
Рабочая температура	0 °C ÷ +60 °C (32 °F ÷ +140 °F)
Минимальное давление	6 бар (88,2 p.s.i.)
Максимальное давление	20 бар (294 p.s.i.)
Резьба	- Вход G"1/2 UNI-ISO 228/1 – Выход G" 3/8 UNI-ISO 228/1
Уплотнение	Уплотнение O-Ring Viton
Материал (базы и измерительного модуля)	Алюминий
Крышечка	Прозрачный полиамид /PET
Максимальное расстояние между расходомером и электронным оборудованием	500 м. (547 yard) Рекомендуем использовать экранированный кабель

ОПТИЧЕСКИЙ ДАТЧИК

Максимальное потребление тока	40 мА
Напряжение	12-24 напряжения постоянного тока
Максимальная частота	40 Гц
Выходы	NPN или PNP
Степень защиты	IP 65
Рабочая температура	0 °C ÷ +60 °C (32 °F ÷ + 140 °F)

ГАБАРИТЫ (ВНЕ МАСШТАБА)



ИНФОРМАЦИЯ ДЛЯ ЗАКАЗА

ВЕРСИИ (База –Измер. модуль – Оптический датчик)	МОДУЛЬ	ПРОИЗВОДИТЕЛЬНОСТЬ (Диапазон)	КОД ЗАКАЗА
Без байпаса	А (макс. 5-10 л)	0,25 - 5 л/мин.	1525701
С байпасом	А (макс. 5-10 л)	0,25 - 5 л/мин.	1525700

Для информации: