

特性

- 流量: 120 g/min
- 使用最大压力: 180 bar
- 润滑剂:
干油 NLGI 0 ÷ 2
- 曲柄控制活塞式泵送系统;
- 双线路系统连接回流线路;
- 电机;
- 适合油桶:
15 - 20 Kg

用于递进式润滑系统和双线路系统的电动油桶泵

Mini Cannon 设计用于满足一些使用传统油桶泵但是工作环境中没有压缩空气的应用需求。

该泵具备一台电机以便在运行时提供高压和高流量。

该泵已配备一条回流线路, 可使干油从内部通过油桶回流到油箱。在此功能基础上增加一个换流阀, 即可用于在双线路系统中泵送润滑剂。

通过这种方式, 避免了必须将管道连接到压油盘以实现油箱回流。



更换油桶的时候, 提升手柄起到更便于操作的作用。

Vip5Controller

该系统性能极高, 设计用于控制大部分的中小型润滑设备。

Vip5 控制器可用于与 **Mini Cannon** 一起构成一个递进式润滑系统。

可以用来轻松配置系统的操作、控制和命令参数。



VIP5 编号
1639141

应用

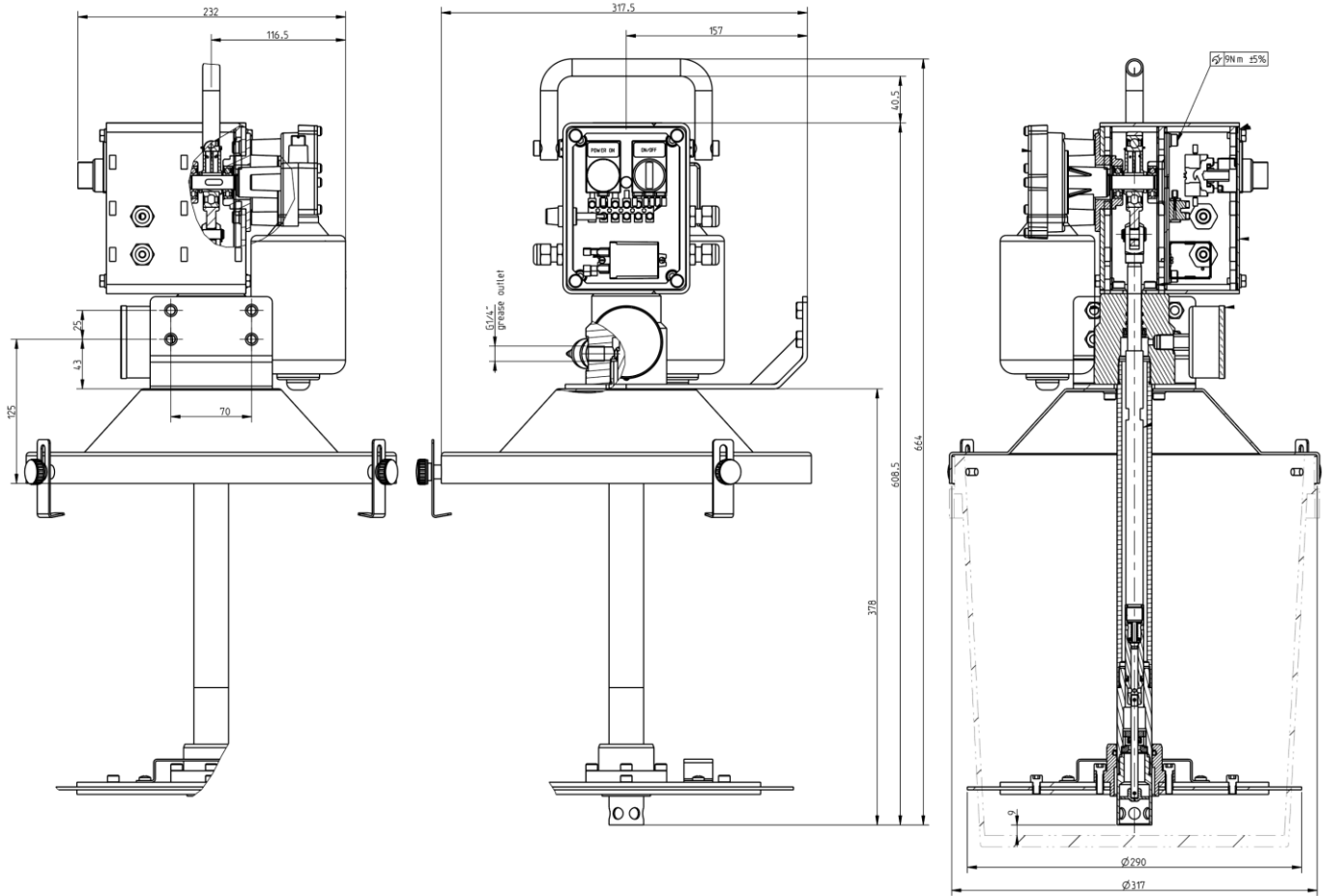
- 递进和双线路系统
- 没有压缩空气可用的应用中
- 加油应用

技术信息

一般技术特性	
桶容量	15Kg/20Kg
干油粘度	最大 NLGI 2
排量	120 g/min
最大压力	180 bar
最大压力开关	预校准 180 bar
使用温度	-5 ÷ +60
电机	24 VDC
最大电流	10A
电机防护等级	IP 54

备注: 达到 180bar 的最大压力时, 通过最大压力开关可停止干油的输出。

尺寸 (不按比例)



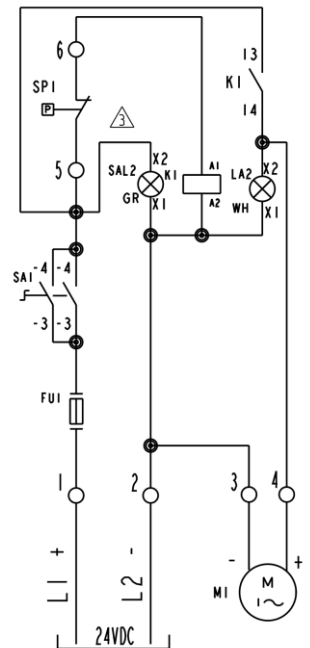
订购信息

编号	描述
0234900	电动油桶泵 15/20 Kg - 24V

备件

编号	描述
0234928	盖子
0234931	压油盘
3023120	旋钮

电路图



经销商信息:

C2409PC WK 39/22

可在特罗浦斯分公司和授权经销商处购买到特罗浦斯的产品，请参考网站 www.dropsa.com/contact 或者发邮件至 sales@dropsa.com