



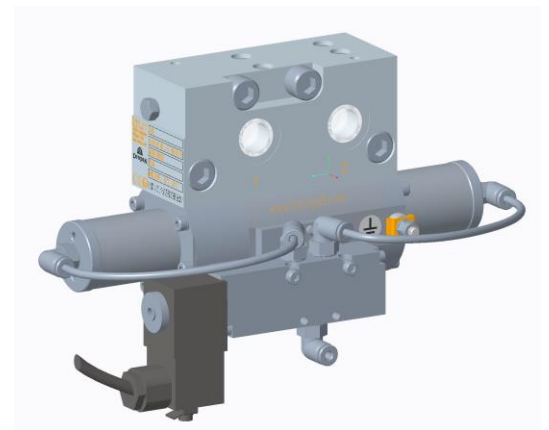
# VÁLVULA ELECTRONEUMÁTICA 4/2 ATEX

## VÁLVULA ELECTRONEUMÁTICA (4/2)



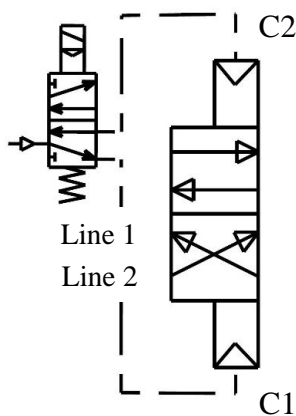
La **válvula electroneumática 4/2 ATEX**, conforme con la Directiva 94/9/CE "ATEX", es una variante de la válvula electroneumática 4/2 diseñada para su funcionamiento en ambientes potencialmente peligrosos en zonas clasificadas como zona 1 y 21 por la presencia de gases inflamables del Grupo IIC y polvo combustible.

Su función consiste en poner en comunicación de forma alternativa el suministro de la bomba con una de las dos líneas de impulsión permitiendo, de forma contemporánea, que pase la presión de la una a la otra. En condiciones de reposo, la válvula cierra ambas líneas.

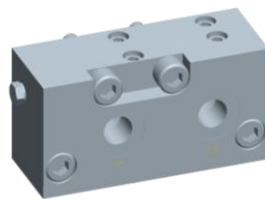


DISEÑADA PARA FUNCIONAR EN AMBIENTES POTENCIALMENTE PELIGROSOS

CE II 2GD IIC IIIC T5/T100 °C IP65 Gb Db X



Al presurizar el cilindro C1, se pasa de la Línea 2 a la Línea 1.  
Al presurizar el cilindro C2, se pasa de la Línea 1 a la Línea 2.



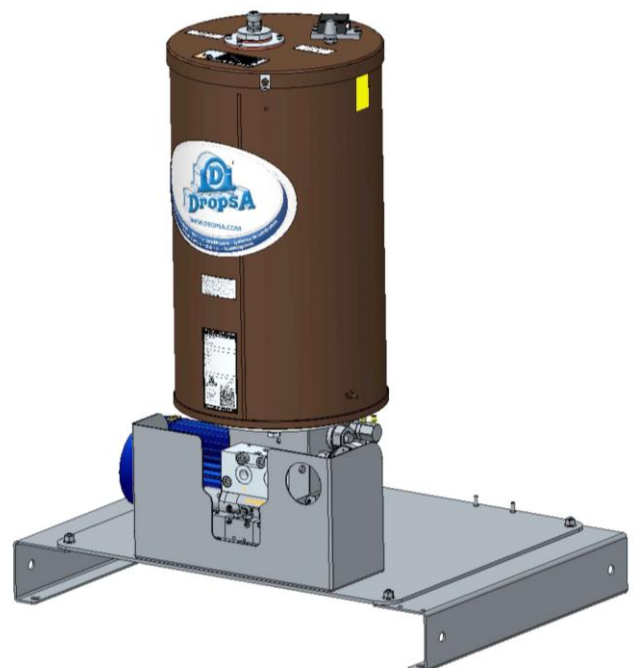
Placa de adaptación para bombas **Mini-SUMO**

## APLICACIONES

- **Sistemas de línea doble:** inversión del suministro en los sistemas de línea doble.
- **Sistemas progresivos y seccionamiento de las líneas:** si se tapa la salida 1 o 2, la válvula también se puede usar para seccionar un tramo de la instalación de lubricación o, sin tapar las salidas, se pueden seccionar alternativamente dos tramos de la instalación.
- **Aplicaciones con grasa:** especialmente indicada para la grasa, se puede aplicar a cualquier circuito que requiera una válvula 4/2.

## VENTAJAS

- **Base modular:** mantenimiento rápido, reduciendo los tiempos de parada de la máquina y evitando el riesgo de contaminación del lubricante.





# VÁLVULA ELECTRONEUMÁTICA 4/2 ATEX

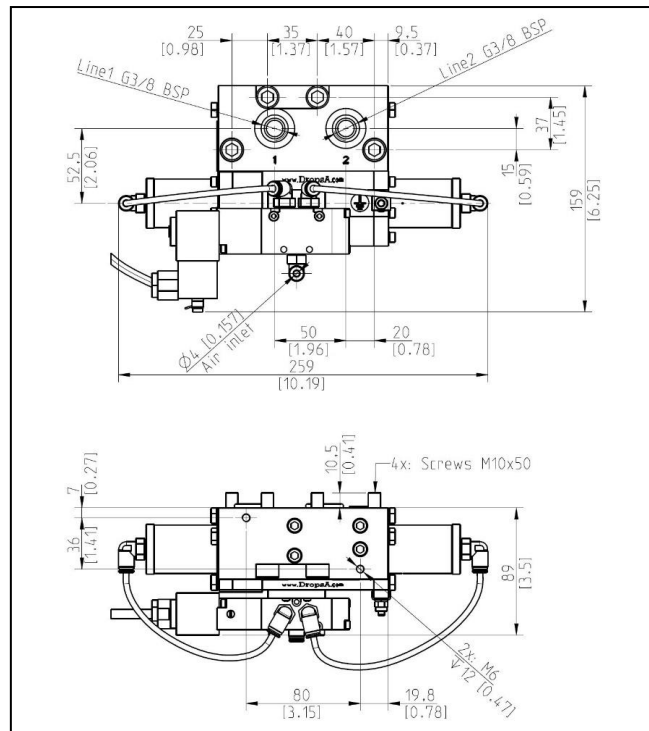
## CARACTERÍSTICAS TÉCNICAS

Tensión	24V DC/AC – 110/230V AC
Consumo de energía	2W (DC) – 3VA (AC)
Grado de protección bobina	IP 65
Presión del aire de entrada	3 ÷ 6 bar

## CARACTERÍSTICAS HIDRÁULICAS

Caudal máx.	400 cc/min
Presión máxima de funcionamiento	400 bar
Conexión de salida	G3/8" BSP
Temperatura de utilización	- 10 ÷ + 50 °C (+14÷+122F)
Nivel de humedad de funcionamiento	90 % humedad rel.
Lubricantes autorizados	Grasa máx. NLGI2
Temperatura de almacenamiento	-40 ÷ +65 °C (+40÷+149F)

## DIMENSIONES



## INFORMACIÓN SOBRE PEDIDOS

### VÁLVULA ELECTRONEUMÁTICA 4/2

Descripción	Código
24V DC	0083570
24V CA	0083571
110V CA	0083572
230V CA	0083573

### OPCIONAL

Descripción	Código
Kit manómetros	3133967

### RECAMBIOS

Descripción	Código
Bobina Atex 24V DC	3150108
Bobina Atex 24V AC	3150109
Bobina Atex 110V AC	3150110
Bobina Atex 230V AC	3150111
Válvula 5/2-NC	3155222
Juntas tóricas válvula/bomba	3190500
Manómetro derecho	3292176
Manómetro izquierdo	3292175

C2269PS WK 34/20

Los productos Dropsa se pueden adquirir en las filiales de Dropsa y en sus distribuidores autorizados; se recomienda consultar la página web [www.dropsa.com/contact](http://www.dropsa.com/contact) o escribir a [sales@dropsa.com](mailto:sales@dropsa.com)

Info distribuidor: