

VIPAIR 4.0

LUFT/ÖL-MIKROSCHMIERUNG



VIPAIR 4.0

VIPAIR 4.0 ist das Luft/Öl-System mit fortschrittlicher Diagnose, ideal für die Mikroschmierung von Spindeln verschiedener Werkzeugmaschinenentypen.

Das Gerät besteht aus einem Hauptmodul, das die Zyklen der einzelnen Ausgänge vollkommen unabhängig verwaltet und den Status des gesamten Systems über IO-Link kommuniziert. Zusätzliche IoT-Konnektivität über die Plattform DropsA.app.

Das Hauptmodul kann bis zu 4 Mischsockel (8 Minipumpen an den Ausgängen) verwalten und verfügt über einen integrierten Sensor zur Erfassung des Schmiermittelstands, mit dem der Prozentsatz der im Tankbehälter vorhandenen Flüssigkeit ermittelt werden kann.

Das System verfügt über 2 Betriebsmodi:

- Vollkommen autonomer Betrieb zur Stand-Alone-Installation mit Ferndiagnose über IO-Link und IoT.
- IO-Link-Modus zur Fernverwaltung des gesamten Produkts über eine SPS.

Mit Hilfe von Parametern ist es möglich, die Schmierung mit externen Impulsen zu aktivieren. In diesem Modus steuert das System den externen Eingang und aktiviert die Ölversorgung der Minipumpen, wenn die eingestellten Zyklen erreicht sind.

Auch der Ausgang am Gerät kann mit Hilfe der Parameter konfiguriert und wie folgt eingestellt werden: „Systemstatus“, „Refilling“ oder eigenständige Verwaltung mittels IO-Link-Befehl.



EIGENSCHAFTEN

LUFT/ÖL-MIKROSCHMIERUNG MIT BIS ZU 8 PUNKTEN IN INDUSTRIE 4.0 UND IOT-KONNEKTIVITÄT

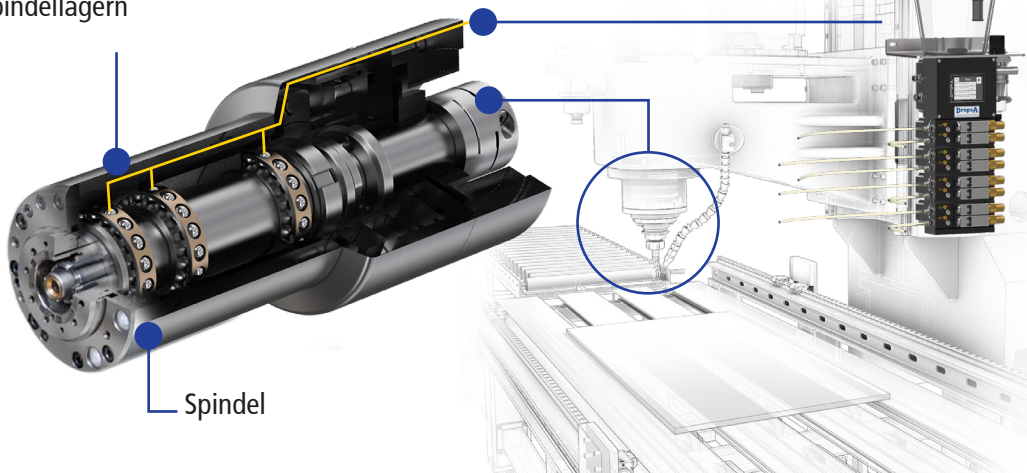
DETAILLIERTE LUFT- UND ÖLKONTROLLE AN JEDER STELLE

KANN LOKAL ÜBER EINEN TOUCHSCREEN ODER AUS DER FERNE ÜBER EINE SPS VERWALTET (BEDIENT) WERDEN

SKALIERBARES MODULARES SYSTEM VON 2 BIS 8 STELLEN

EIGENSTÄNDIGE STEUERUNG FÜR JEDEN AUSGANG: LUFT UND ÖL-DOSIERUNG

Luft/Öl-Mikroschmierung von Spindellagern



Spindel

TECHNISCHE EIGENSCHAFTEN		
Betriebsspannungen	VDC	24 ±10%
Maximaler Strom	A	2
Versorgungsluftdruck	bar	5 - 8
Förderleistung der Minipumpe(2)	mm ³ /Zyklus	7 - 15 - 30
Betriebstemperatur	°C [°F]	-5 - +50 [23 - +122]
Betriebsluftfeuchtigkeit	%	90 max
Schutzgrad	IP	65
Zulässige Schmiermittel(1)		Öle
Öl-Viskosität bei Arbeitstemperatur	cSt	32 - 220
Lagertemperatur	°C [°F]	-20 - 65 [-4 - +149]
Luft-Versorgung		Leitung Ø8
Luft-/Öl-Ausgänge		Leitung Ø4
Digitale Eingänge	Anz.	1
Digitale Ausgänge	Anz.	1
Elektrischer Verbinder /IO-Link		Stecker M12x1 – 4-polig
Signalverbindung		Buchse M12X1 – 4-polig
Digitaler Ausgang		24 V DC – 0,5 A
Digitaler Eingang		24 V DC
Hardwareeigenschaften		Schutz vor Umkehrung der Polarität an der Stromversorgung

TECHNISCHE EIGENSCHAFTEN IO-LINK-SIGNALE		
EINGANG - Signale		Eigenständige Steuerung für jeden Luftausgang Eigenständige Steuerung der Öl-Abgabe Alarmmeldungen löschen (Reset) Befehl Ausgangssignal
OUTPUT – Füllstand Tankbehälter	%	0 - 100
OUTPUT - Luftdruck am Ausgang	bar	0 - 10 (±1% FS)
OUTPUT - Signale		Systemstatus Status der Magnetventile Signal der erfolgten Öl-Abgabe Signal Status/Refilling

Hinweis: Die Angaben beziehen sich auf eine Betriebstemperatur von +20 °C (+68 °F)

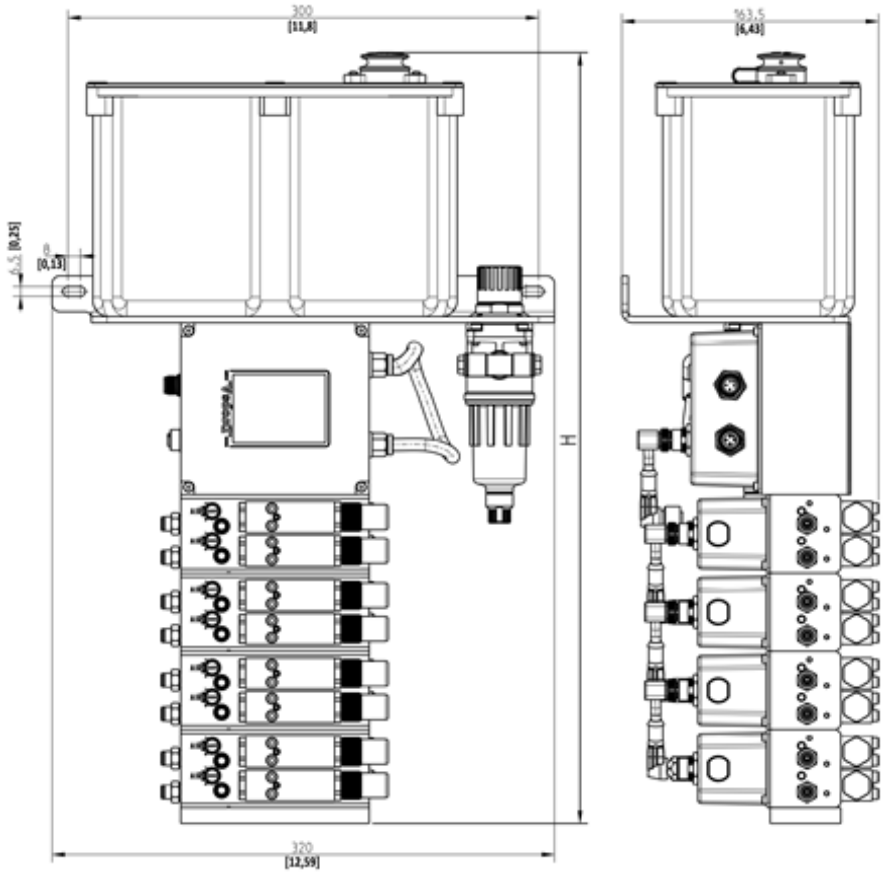
- (1) Wenn ein anderes Produkt verwendet werden soll, muss die Eignung bei Dropsa S.p.A. angefragt werden.
- (2) Zur Änderung der Durchflussmenge der Minipumpe siehe Abschnitt 5.1.2



Die Integration von IoT- und 4.0-Funktionen ermöglicht eine erweiterte Diagnose und Konnektivität.



AUSSENABMESSUNGEN MODELL SA 3LT

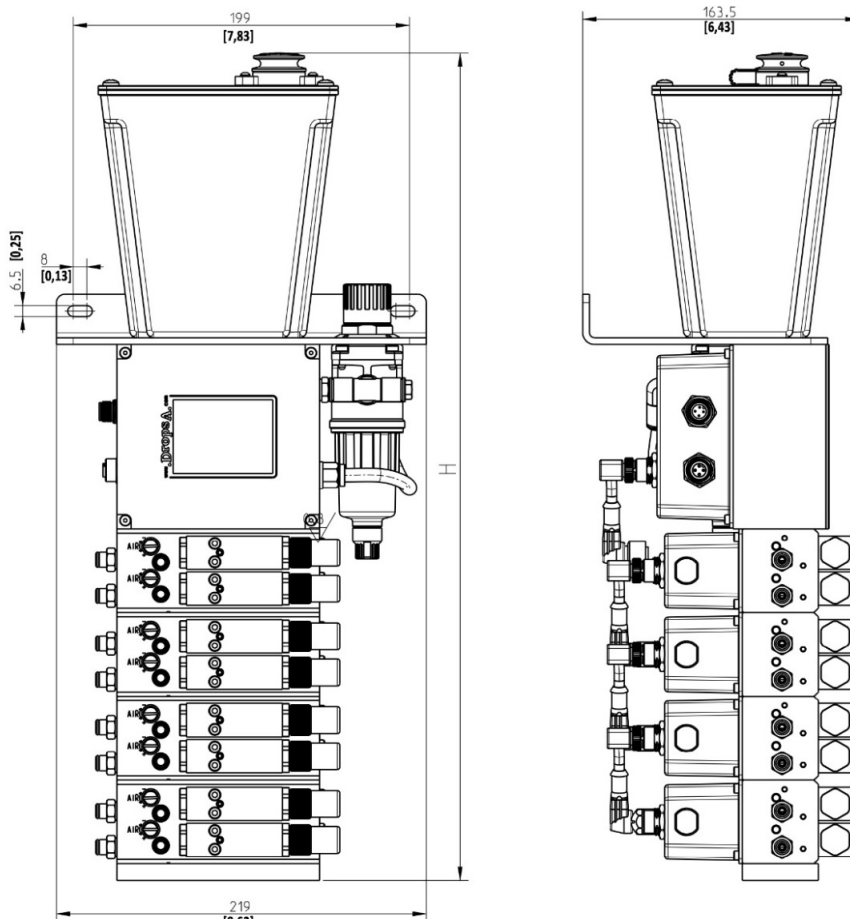


Abmessungen in: mm [in]

„H“ HÖHE

344 [13.5]
394 [15.5]
444 [17.5]
494 [19.4]

MODELL SA 2LT



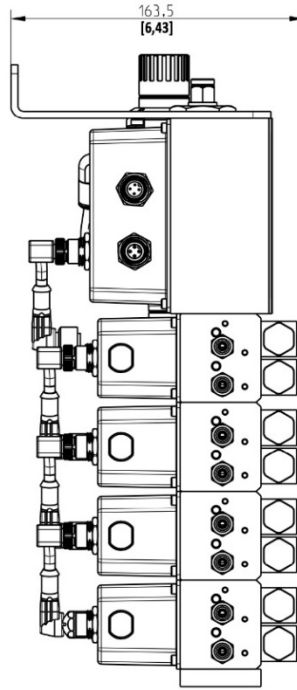
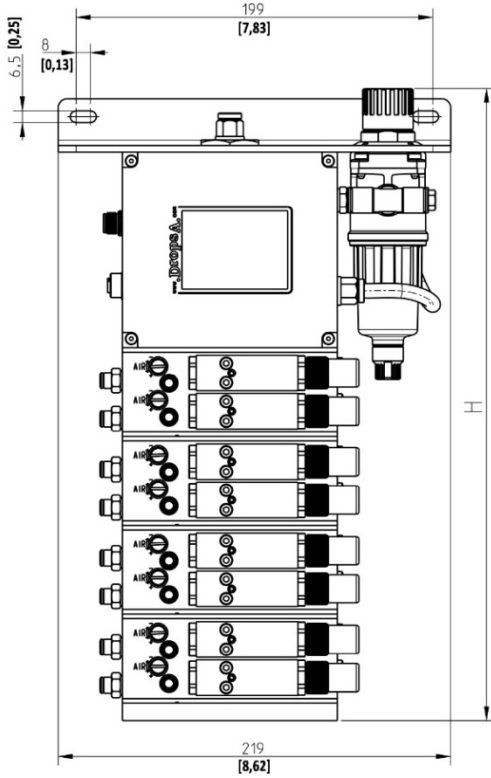
Abmessungen in: mm [in]

„H“ HÖHE

343 [13.5]
393 [15.5]
443 [17.4]
493 [19.4]

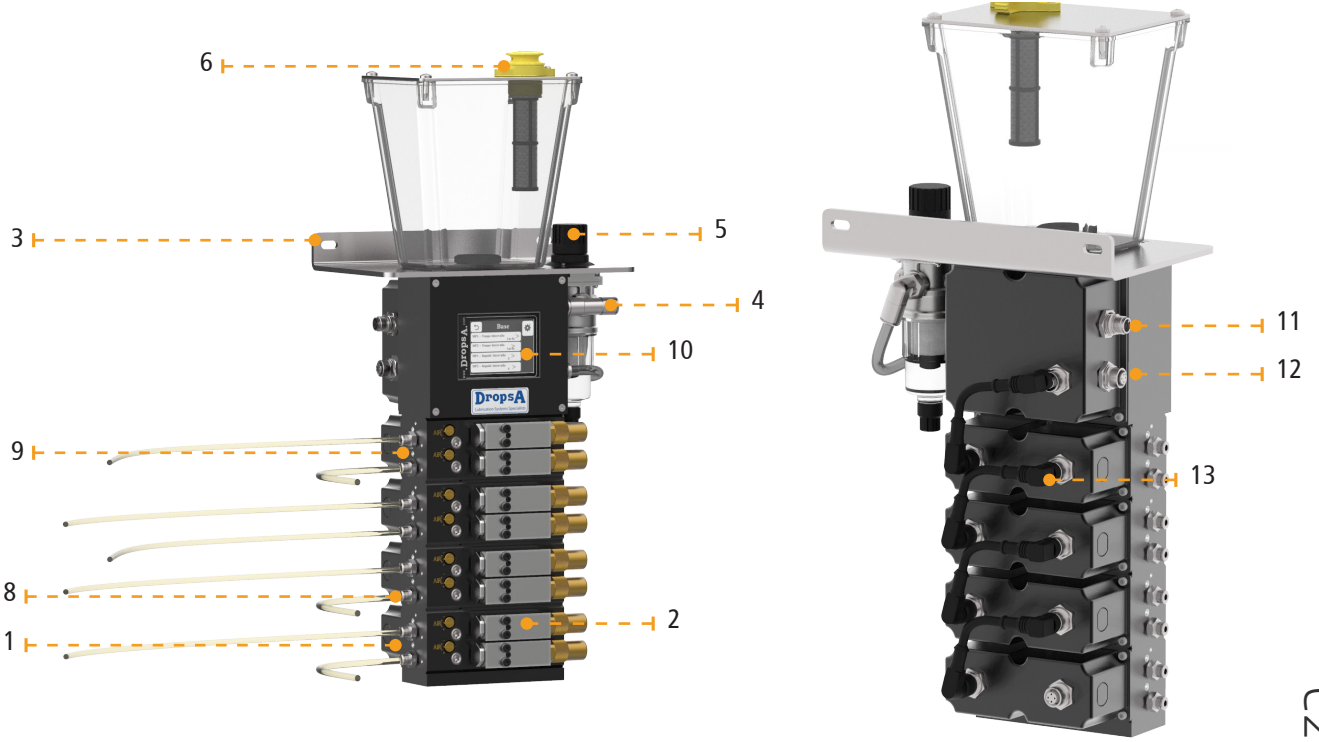


MODELL RM-SA



Abmessungen in: mm [in]

„H“ HÖHE	
206	[8.1]
256	[10]
306	[12]
356	[14]



STANDARD-KOMPONENTEN			
1	Sockel	8	Luft-/Ölausgang - Leitung Ø4
2	Minipumpe	9	Entlüftungsschraube Ölstandsensor
3	Stützwinkel	10	Display
4	Lufteingang - Leitung Ø8	11	Steckverbinder Stromversorgung (PWR-Stecker) PWR
5	Regelung Eingangsdruck	12	Steckverbinder Eingang/Ausgang (E/A-Stecker)
6	Öfüllung mit Filter	13	Stromkabel und Kommunikation mit den Anschlussplatten (MP-Stecker)
7	Regelung Zusätzliche Luft am Ausgang		

C2386PG - WK 08/24

BESTELLINFORMATIONEN

BESCHREIBUNG	BESTELLNUM-MER	BESCHREIBUNG	BESTELL-NUMMER
Vip Air 4.0 – 2 Points-1L-SA	3135921	MODUL Vip4 Air4.0 - MODBUS	3135905
Vip Air 4.0 – 4 Points-1L-SA	3135922	Kabel PUR IO-Link 1 Meter	UE-CVPR054
Vip Air 4.0 – 6 Points-1L-SA	3135923	Kabel PUR IO-Link 2 Meter	UE-CVPR055
Vip Air 4.0 – 8 Points-1L-SA	3135924	Stecker M12 4-polig gerade	0039171
Vip Air 4.0 – 2 Points-3L-SA	3135926	Buchse M12 4-polig gerade	0039169
Vip Air 4.0 – 4 Points-3L-SA	3135927	*Befestigungsschraube 1 Modul	0014198
Vip Air 4.0 – 6 Points-3L-SA	3135928	*Befestigungsschraube 2 Module	0014191
Vip Air 4.0 – 8 Points-3L-SA	3135929	*Befestigungsschraube 3 Module	0014793
Vip Air 4.0 – 2 Points-RM-SA	3135931	*Befestigungsschraube 4 Module	0014795
Vip Air 4.0 – 4 Points-RM-SA	3135932	Socket	3071490
Vip Air 4.0 – 6 Points-RM-SA	3135933	Komplettes Modul (Anschlussplatte+ Minipumpen)	3135905
Vip Air 4.0 – 8 Points-RM-SA	3135934	Kabel	1639336

ERSATZTEILE

ERSATZTEILBESCHREIBUNG	BESTELLNUMMER
Minipumpe	3103015
Deckel	6770209