

DropsA

Lubrication systems specialists

PAPIER et BOIS





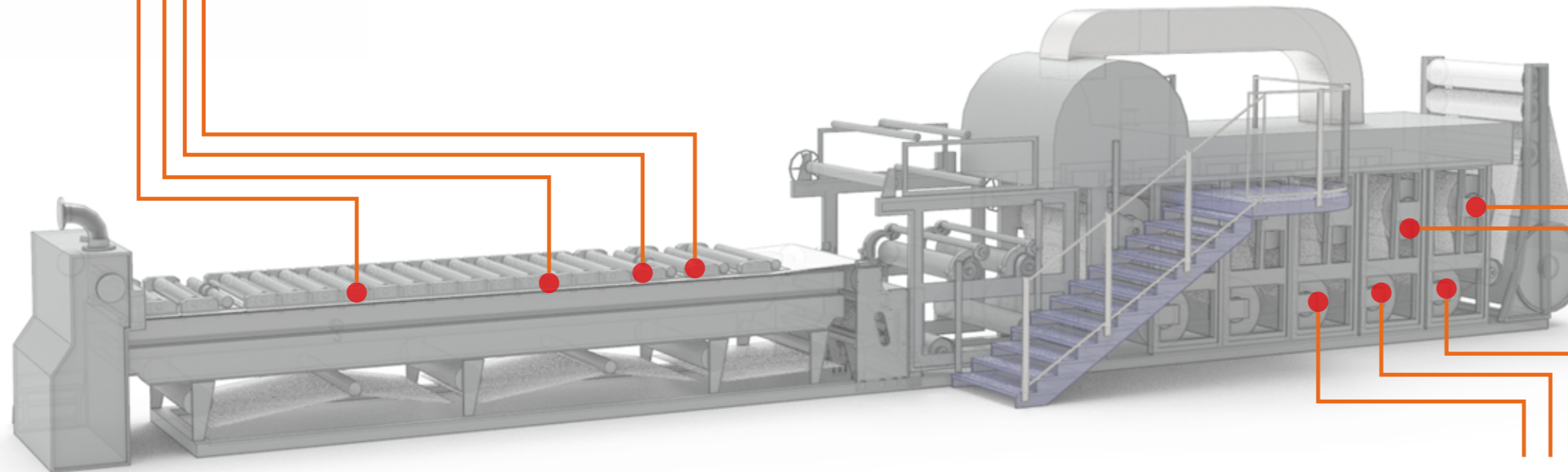
CENTRALE À RECIRCULATION D'HUILE

La recirculation d'huile implique un flux continu de lubrifiant vers les points de lubrification, avec un contrôle aussi bien de la quantité que de la température du fluide. Un système de lubrification à recirculation d'huile fonctionne avec un maximum d'efficacité lorsque la régulation et le contrôle de la distribution de lubrifiant en chaque point de lubrification sont précis et ponctuels. Lorsque l'huile est distribuée sur le point de lubrification, elle agit non seulement comme lubrifiant, mais elle élimine également la chaleur du roulement ou de la zone lubrifiée. Outre le réservoir de récupération et de filtration de l'huile, les centrales de lubrification à recirculation de DropsA comportent des réchauffeurs, des échangeurs de chaleur, des filtres, des régulateurs et des instruments de mesure et de contrôle, conçus et sélectionnés spécifiquement pour les besoins du client et de son installation et conformément aux règlements de référence.



FACT CONTROLLER

La nouvelle version du FACT Controller, associée au FLOWMASTER II, peut être utilisée dans n'importe quel type d'application nécessitant un contrôle du flux du lubrifiant fourni. Un maximum de 7 extensions « FACT Controller - EXPANDER » peuvent être connectées à l'unité centrale. Chaque unité gère 16 FLOWMASTERS II, pour une capacité totale de contrôle de 128 FLOWMASTERS II. La modularité du système permet une extension du système sans remplacer le contrôleur.



DOSEURS DOUBLE LIGNE MONOBLOC OU MODULAIRES

FLOWMASTER II

FLOW MASTER II est un dispositif de débit volumétrique qui permet la surveillance constante de l'alimentation en lubrifiant. Puisque les mesures sont volumétriques, elles ne dépendent pas de la température ou de la viscosité et assurent un contrôle précis sans nécessiter de réglage ou de compensation. Le liquide circulant dans le module de dosage déplace un "satellite" à orbite fixe. Chaque orbite est contrôlée par une sonde inductive qui transmet un signal à un dispositif de commande. L'opérateur peut lire l'indication de l'alimentation de liquide en litres par minute ou le nombre de tours par minute directement sur l'affichage du dispositif FACT device-display ou sur un ordinateur.



CENTRALE DE LUBRIFICATION

Lorsque la vitesse des roulements est peu élevée et qu'il n'y a pas besoin de recirculation d'huile mais uniquement d'une lubrification adéquate des points, il est possible de recourir à des centrales à huile pour acheminer le lubrifiant aux doseurs progressifs ou à double ligne, puis aux points de lubrification. Les centrales DropsA sont 100 % personnalisables quant à leurs composants : le réservoir (de 100 à 2000 L selon la consommation), les filtres et les unités de pompage (redondants ou non), la logique de fonctionnement et les types de signaux provenant d'instruments ou de niveaux (numériques, analogiques, IOLink, etc.). Il est également possible d'ajouter divers accessoires pour rendre le système indépendant, tels que : le panneau de commande électrique, les réchauffeurs d'huile, les thermostats et les capteurs de pression ; pour un système toujours efficace et sous contrôle.





VANNES LIGNE SIMPLE, SÉRIE « 01 »



Les vannes doseuses série « 01 » sont des vannes de dosage intermittentes ou continues qui sont utilisées pour la lubrification de mécanismes de haute précision ou pour des roulements à grande vitesse où il est nécessaire de maintenir un film d'huile continu.



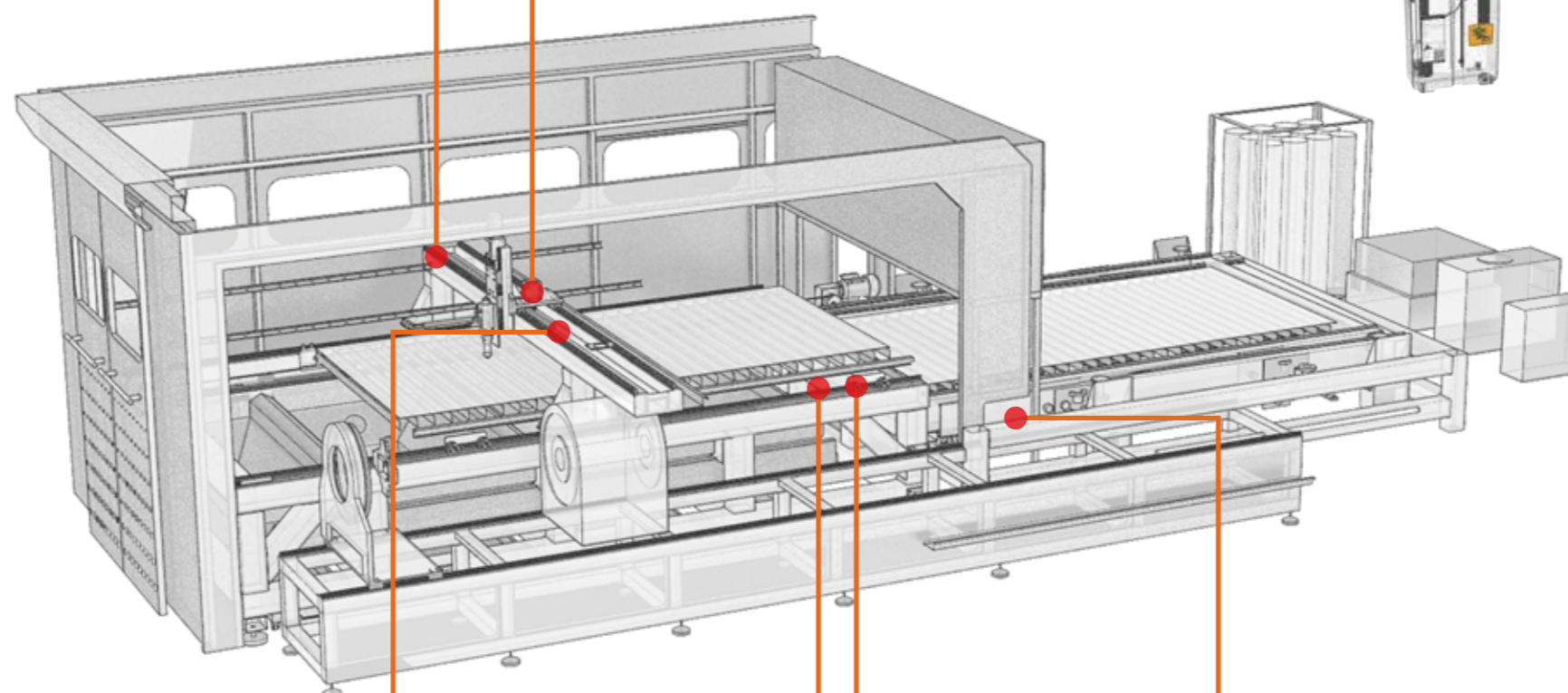
Smart3

Pompe compacte et polyvalente, solution performante pour la lubrification à l'huile ou la graisse fluide. Existe en deux versions. Manuelle (commande par la PLC du client) ou version automatique.



DragonX

Pompe compact, polyvalente efficace et d'économique. Une solution simple pour les systèmes volumétrique 33 V et progressif fonctionne à l'huile et la graisse fluide NLGI 000. La position extérieure du bloc de distributeur, dans laquelle sont concentrées toutes fonctions permet d'effectuer facilement toutes les modifications de paramètre. The reservoir can be filled in a simple and quick manner thanks to the over-sized filler cap.



DOSEURS SÉRIES SMO - SMX - Np - NpR+

Les doseurs progressifs des séries SMO, SMX, Np, NpR+ sont souvent utilisés. Chacune des familles de doseurs modulaires DropsA peut se choisir en fonction des points à lubrifier et de la consommation. Tous les doseurs SMO, SMX, Np et NpR+ peuvent être équipés de capteurs compte-cycle et d'un système de contrôle de type ULTRASENSOR, de manière à garantir une fiabilité maximale du système de lubrification et un contrôle parfait des cycles de travail.



LOCOPUMP S3

Pompe à graisse pneumatique généralement utilisé sur les systèmes progressifs avec un ou des distributeurs. Elle est équipée en standard d'un réservoir de 2KG avec un plateau suiveur. Ce qui signifie qu'il peut facilement gérer NLGI 000 à NLGI 2. Le réservoir transparent permet à l'utilisateur de voir la quantité de graisse restante et un niveau bas niveau est présent pour fournir un signal d'alarme à distance de la machine. En outre, le couvercle du réservoir peut être modifié pour installer un haut niveau haut ou d'un dispositif de détection de niveau continue Dropsa.

Automatic lubrication: optimisation of costs and work times



L'utilisation de systèmes de lubrification est indispensable au bon fonctionnement des machines, d'autant plus lorsqu'elles travaillent dans des conditions ambiantes difficiles comme celles de l'industrie du papier et du bois. L'installation d'un système de lubrification automatique permet de réduire les temps d'arrêt, de contrôler la consommation de lubrifiant et d'augmenter la durée de vie des roulements, des chaînes et des engrenages.

Grâce à ses nombreuses années d'expérience et à un réseau étendu de sièges et de revendeurs dans le monde entier, DropsA propose des solutions spécifiques à chaque besoin ainsi qu'un suivi du client allant de la définition du projet jusqu'à l'installation et le service après-vente. Les solutions proposées pour le secteur du papier et du bois sont applicables à tous types de machines :



CENTRES D'USINAGE CNC



SCIE À PANNEAUX



PRESSES



CYLINDRES DE SÉCHAGE PAPËTERIES



GUIDE DE FEUTRE PAPËTERIES

Solution de lubrification DropsA



LUBRIFICATION TOTALE PERDU



LUBRIFICATION À LA GRAISSE



LUBRIFICATION AIR/HUILE



LUBRIFICATION À RECIRCULATION D'HUILE



LUBRIFICATION MINIMALE

DropsA

Depuis 1946, DropsA produit des systèmes et des composants pour la lubrification centralisée, développant continuellement de nouveaux produits et des brevets qui ont contribué à rendre le secteur de la lubrification plus innovant et compétitif dans le monde entier.

DropsA propose un large éventail de produits capables de maximiser la rentabilité et la productivité de vos machines, car dotés des dernières technologies en matière de systèmes, de fonctionnement et de composants. Grâce à ses filiales et circuits de distribution spécialisés, DropsA est capable de répondre rapidement aux clients et de leur fournir une assistance au niveau local et mondial, tout en assurant les mêmes normes de qualité élevées dans le monde entier.

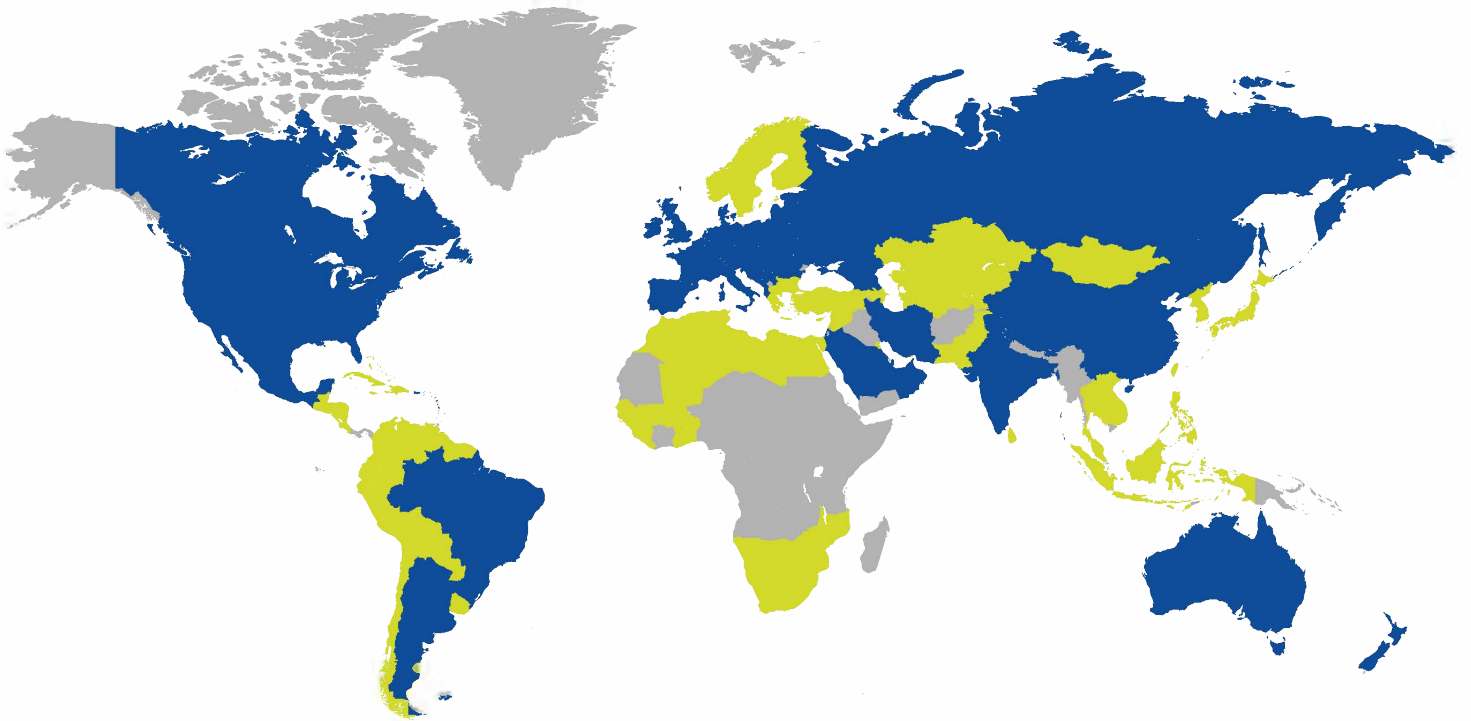


Les usines de production, de transformation et d'assemblage automatisés, implantées sur le site principal près de Milan, sont équipées d'un système avancé de contrôle de la qualité et de la traçabilité du produit, afin d'assurer aussi bien un traitement hautement efficace qu'un assemblage des produits reflétant scrupuleusement les caractéristiques techniques de ces derniers. Des investissements continus dans tous les domaines de la conception, de l'ingénierie et de la fabrication garantissent une progression constante du niveau de fiabilité desdits produits.



DropsA

Lubrication systems specialists



@DropsA #LubricationSystems #Solutions #Innovation #Technology