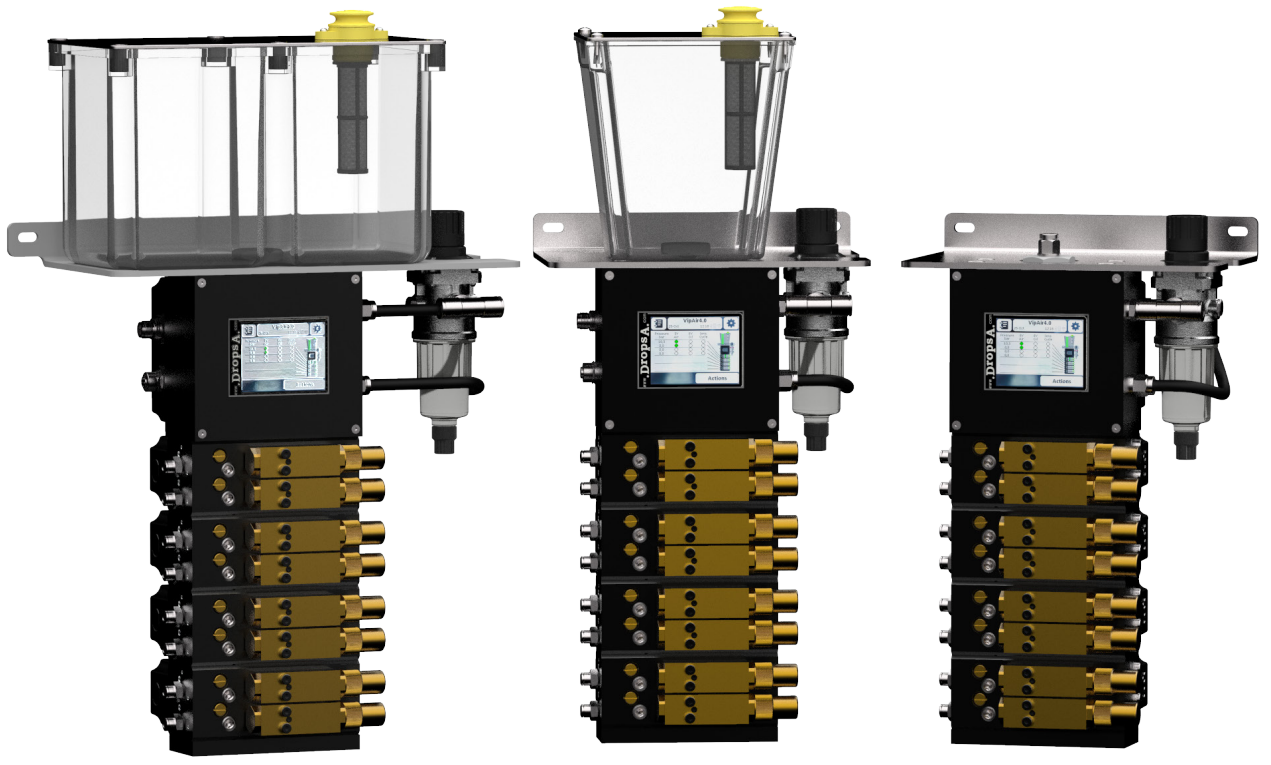


VIPAIR 4.0

MICROLUBRICACIÓN AIRE/ACEITE



VIPAIR 4.0

VIPAIR 4.0 es el sistema de Aire/Aceite con diagnóstico avanzado perfecto para la microlubricación de los mandriles de los distintos tipos de máquinas herramienta.

El dispositivo está compuesto por un módulo principal que gestiona de manera totalmente independiente los ciclos de cada salida, y comunica el estado de todo el sistema mediante IO-Link. Además, está equipado con conectividad IoT gracias a la plataforma DropsA.app.

El módulo principal puede gestionar hasta 4 bases de mezclado (8 minibombas de salidas) y tiene montado un sensor de nivel de lubricante, con el cual es posible detectar el porcentaje de líquido presente en el depósito.

El sistema puede funcionar en 2 modalidades:

- Una completamente autónoma, que permite una instalación "stand-alone" con diagnóstico remoto mediante IO-Link e IoT
- Una en modalidad IO-Link, para la gestión de todo el producto desde remoto mediante PLC

Por medio de los parámetros es posible habilitar la lubricación con impulsos externos. En esta modalidad el sistema controlará la entrada exterior, y al alcanzar los ciclos configurados activará el suministro de aceite en las minibombas.

La salida presente en el dispositivo es también configurable mediante los parámetros y puede ser programada como "Estado del sistema", "Refilling" o también gestión independiente mediante mando IO-Link.



CARACTERÍSTICAS

MICROLUBRICACIÓN AIRE/ ACEITE HASTA EN 8 PUNTOS EN EL ÁMBITO DE LA INDUSTRIA 4.0 Y CONECTIVIDAD IOT

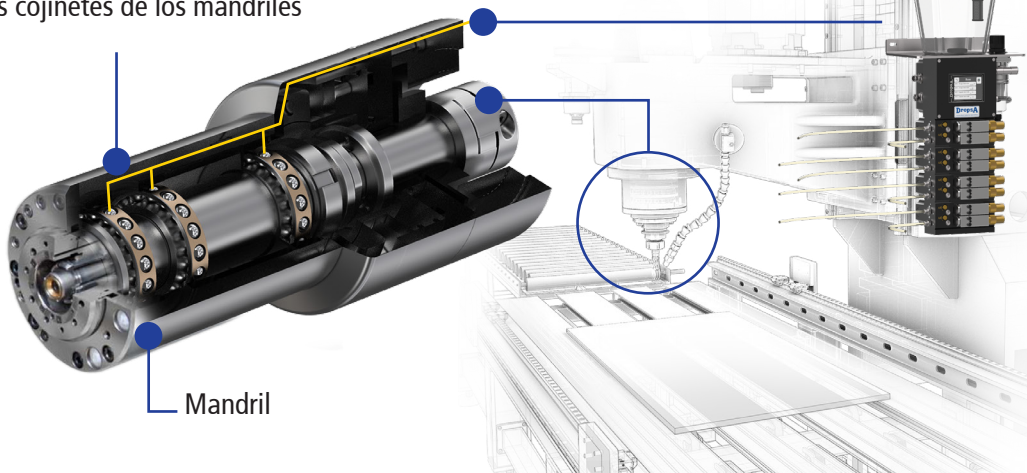
CONTROL DETALLADO DE AIRE Y ACEITE EN CADA PUNTO

POSIBILIDAD DE GESTIÓN EN LOCAL POR MEDIO DE PANTALLA TÁCTIL Y EN REMOTO POR MEDIO DE PLC

SISTEMA MODULAR Y ESCALABLE DE 2 A 8 PUNTOS

MANDO INDEPENDIENTE PARA CADA SALIDA: AIRE Y DOSIFICACIÓN DE ACEITE

Micro-lubricación aire/aceite de los cojinetes de los mandriles



Mandril

CARACTERÍSTICAS TÉCNICAS

Tensiones de trabajo	VDC	24 ±10%
Corriente máxima	A	2
Presión aire de alimentación	bar	5 - 8
Caudal de minibomba(2)	mm ³ /ciclo	7 - 15 - 30
Temperatura de uso	°C [°F]	-5 - +50 [23 - +122]
Humedad de funcionamiento	%	90 máx
Grado de Protección	IP	65
Lubricantes permitidos(1)		Aceites
Viscosidad aceite a la temperatura de trabajo	cSt	32 - 220
Temperatura de almacenamiento	°C [°F]	-20 - 65 [-4 - +149]
Alimentación aire		Tubo Ø8
Salidas aire/aceite		Tubo Ø4
Entradas digitales	N.º	1
Salidas digitales	N.º	1
Conector alimentación/IO-Link		M12x1 – 4 Pin Macho
Conector señales		M12X1 – 4 Pin Hembra
Salida digital		24V DC – 0.5A
Entrada digital		24 V DC
Características hardware		Protección de la inversión de polaridad en la alimentación

CARACTERÍSTICAS TÉCNICAS SEÑALES IO-LINK

INPUT - Señales		Mando independiente para cada salida del aire Mando independiente del suministro del aceite Eliminación de las alarmas (Restablecimiento) Mando señal de salida
OUTPUT – Nivel depósito	%	0 - 100
OUTPUT - Presión Aire de salida	Bar	0 - 10 (±1% FS)
OUTPUT - Señales		Estado del sistema Estado de las electroválvulas Señal de suministro de aceite terminado Señal de estado/refilling

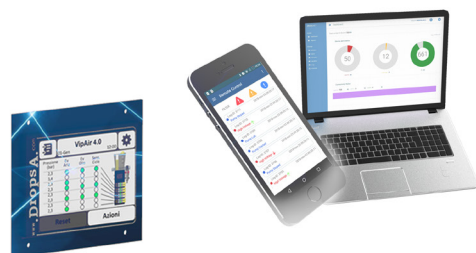
N.b. Las características se refieren a la temperatura de uso de +20 °C (+68 °F)

(1) Si se va a utilizar un producto diferente es necesario solicitar a DropsA S.p.A. su idoneidad para el uso.

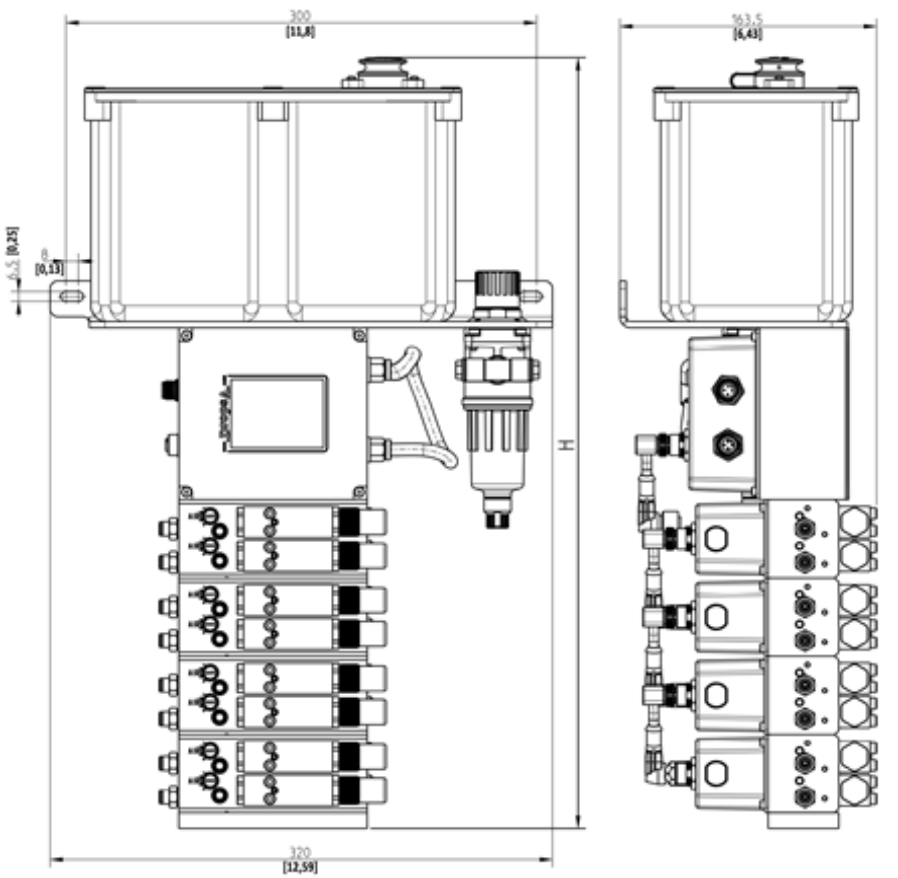
(2) Para modificar el caudal de la minibomba, ver apdo. 5.1.2



Las características IoT y 4.0 combinadas ofrecen diagnóstico y conectividad de nivel avanzado



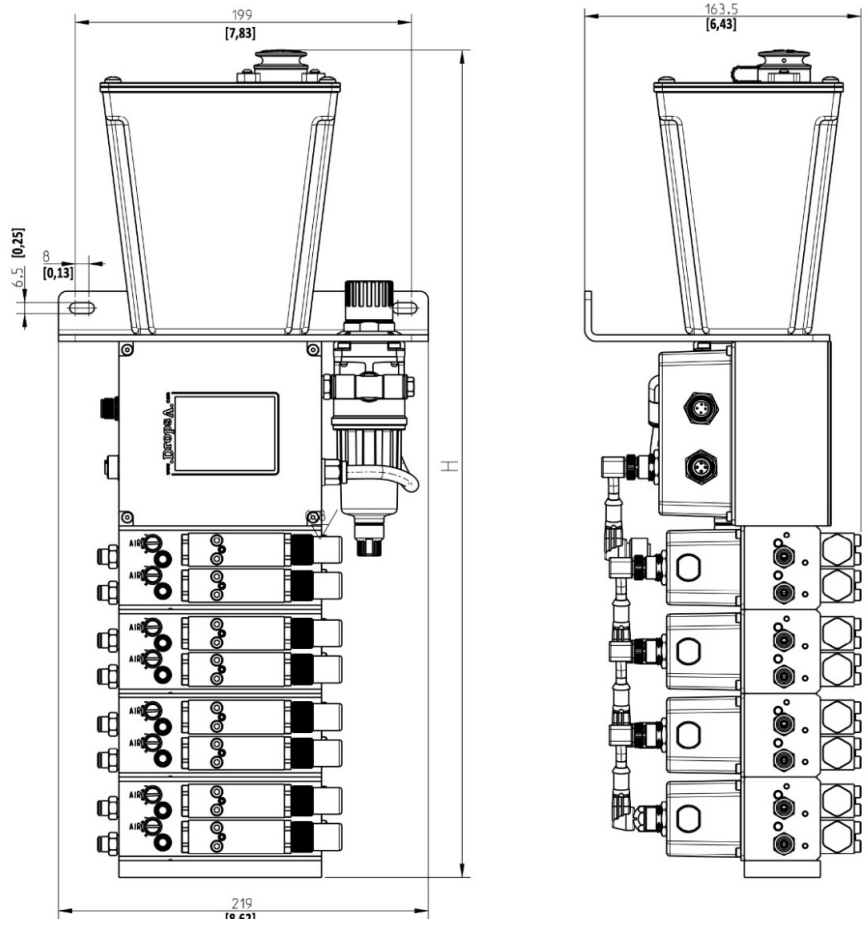
DIMENSIONES DE VOLUMEN MODELO SA 3LT



Dimensiones en: mm [in]

"H" ALTURA
344 [13.5]
394 [15.5]
444 [17.5]
494 [19.4]

MODELO SA 2LT

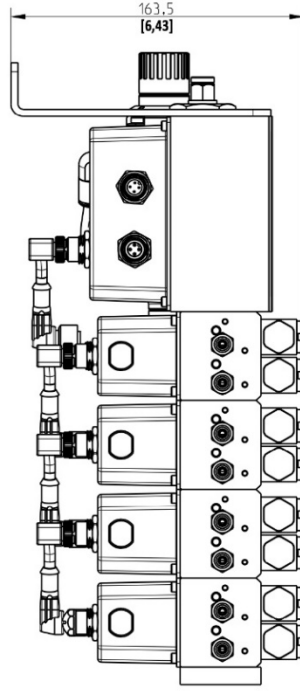
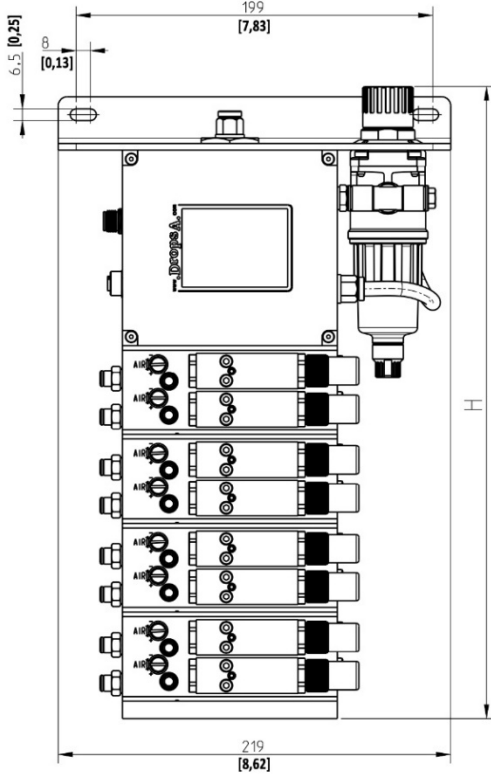


Dimensiones en: mm [in]

"H" ALTURA
343 [13.5]
393 [15.5]
443 [17.4]
493 [19.4]



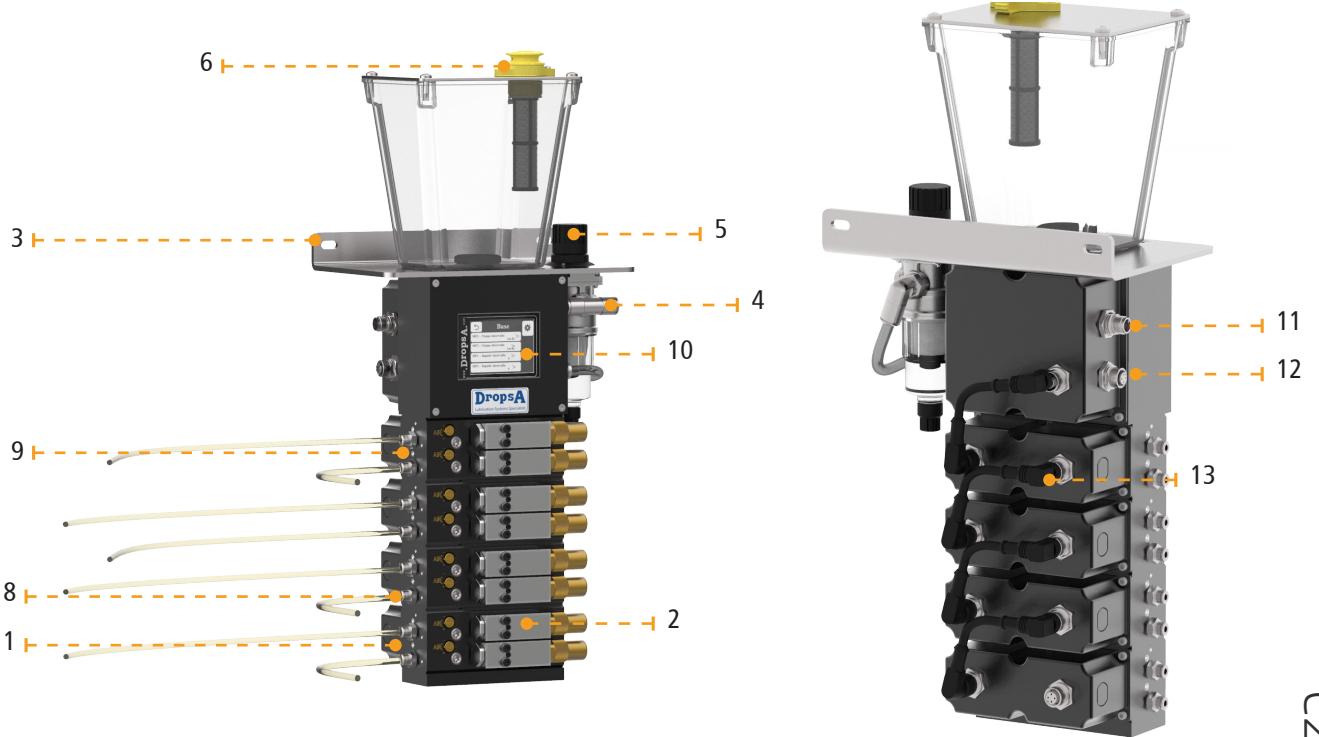
MODELO RM-SA



Dimensiones en: mm [in]

"H" ALTURA

206 [8.1]
256 [10]
306 [12]
356 [14]



COMPONENTES ESTÁNDAR

1	Subbase	8	Salida aire/aceite - tubo Ø4
2	Minibomba	9	Tornillo de purgado sensor nivel de aceite
3	Soporte de sostén	10	Pantalla
4	Entrada aire - tubo Ø8	11	Conector de alimentación (Con. PWR)
5	Ajuste presión en entrada	12	Conector entrada y salida (Con. I/O)
6	Carga aceite con filtro	13	Cable de alimentación y comunicación con las subbases (Con. MP)
7	Ajuste aire adicional en salida		

INFORMACIÓN SOBRE EL PEDIDO

DESCRIPCIÓN	CÓDIGO	DESCRIPCIÓN	CÓDIGO
Vip Air 4.0 – 2 Points-1L-SA	3135921	MÓDULO VIP4 Air4.0 - MODBUS	3135905
Vip Air 4.0 – 4 Points-1L-SA	3135922	Cable PUR IO-Link 1metro	UE-CVPR054
Vip Air 4.0 – 6 Points-1L-SA	3135923	Cable PUR IO-Link 2metri	UE-CVPR055
Vip Air 4.0 – 8 Points-1L-SA	3135924	Conector M12 4pin Macho Recto	0039171
Vip Air 4.0 – 2 Points-3L-SA	3135926	Conector M12 4pin Hembra Recto	0039169
Vip Air 4.0 – 4 Points-3L-SA	3135927	*Tornillo de fijación 1 módulo	0014198
Vip Air 4.0 – 6 Points-3L-SA	3135928	*Tornillo de fijación 2 módulos	0014191
Vip Air 4.0 – 8 Points-3L-SA	3135929	*Tornillo de fijación 3 módulos	0014793
Vip Air 4.0 – 2 Points-RM-SA	3135931	*Tornillo de fijación 4 módulos	0014795
Vip Air 4.0 – 4 Points-RM-SA	3135932	Subbase	3071490
Vip Air 4.0 – 6 Points-RM-SA	3135933	Módulo completo (subbase + minibombas)	3135905
Vip Air 4.0 – 8 Points-RM-SA	3135934	Cable	1639336

RECAMBIOS

DESCRIPCIÓN PIEZAS DE RECAMBIO	CÓDIGO
Minibomba	3103015
Cobertor	6770209