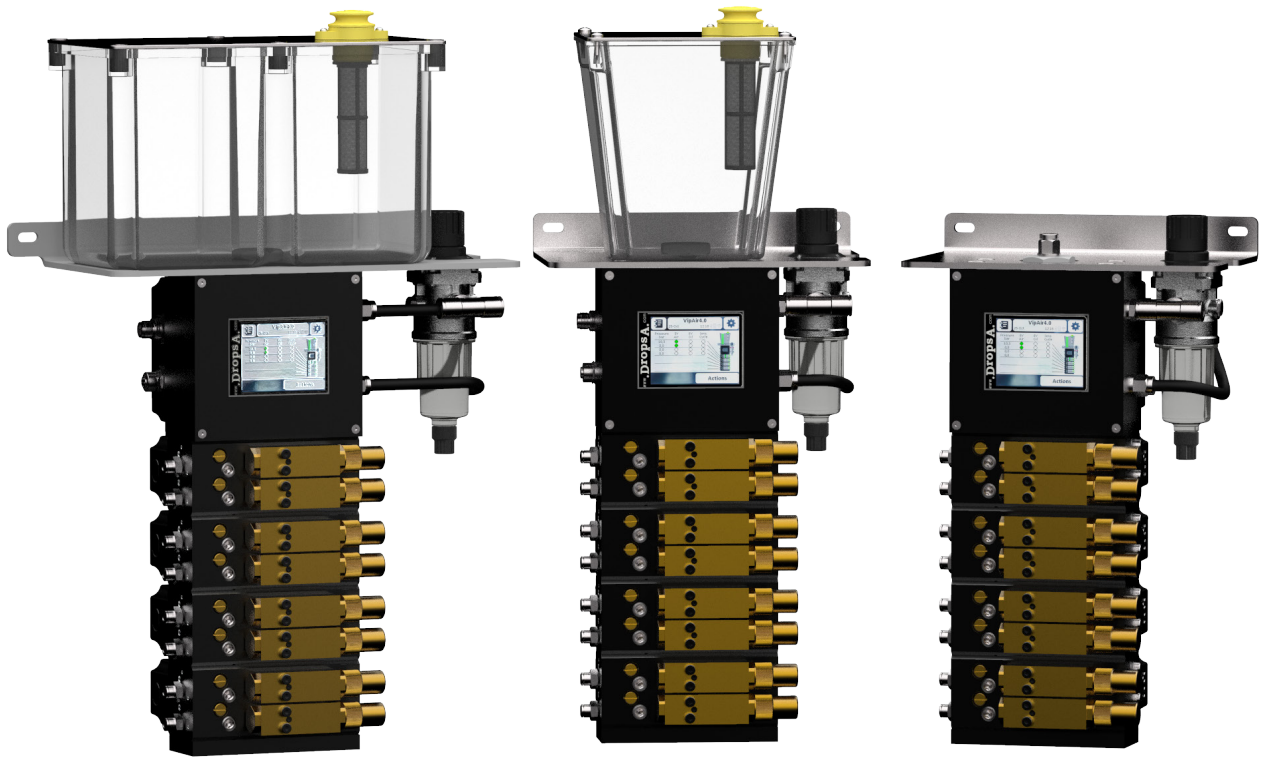


VIPAIR 4.0

ВОЗДУШНО-МАСЛЯНАЯ МИКРОСМАЗКА



VIPAIR 4.0

VIPAIR 4.0 представляет собой систему воздушно-масляной смазки усовершенствованной системой диагностики, которая идеально подходит для микросмазки шпинделей различных типов станков.

Устройство состоит из основного модуля, который полностью независимым образом управляет циклами каждого выхода и передает информацию о состоянии всей системы через канал IO-Link. Также предусмотрена функция подключения к Интернету вещей (IoT) через платформу DropsA.app.

Основной модуль может управлять макс. 4 смешительными основаниями (8 мини-насосов/выходов) и имеет встроенный датчик уровня смазки, с помощью которого можно определить процентное значение заполненности бака жидкостью.

Система может работать в 2 режимах:

- Полностью автономный режим: позволяет выполнить отдельно стоящую установку и осуществлять дистанционную диагностику через IO-Link и IoT.
- Режим IO-Link: позволяет управлять всем продуктом дистанционно с помощью ПЛК.

С помощью параметров можно активировать смазку внешним импульсом. В этом режиме система будет управлять внешним входом и при достижении заданных циклов будет активировать подачу масла из мини-насосов.

Выход на устройстве также может быть настроен с помощью соответствующих параметров на одну из следующих опций: «Состояние системы», «Заправка» или независимое управление с помощью IO-Link.



ХАРАКТЕРИСТИКИ

ВОЗДУШНО-МАСЛЯНАЯ МИКРОСМАЗКА ДО 8 ТОЧЕК В СРЕДЕ ИНДУСТРИИ 4.0 И ПОДКЛЮЧЕНИЕ К ИНТЕРНЕТУ ВЕЩЕЙ.

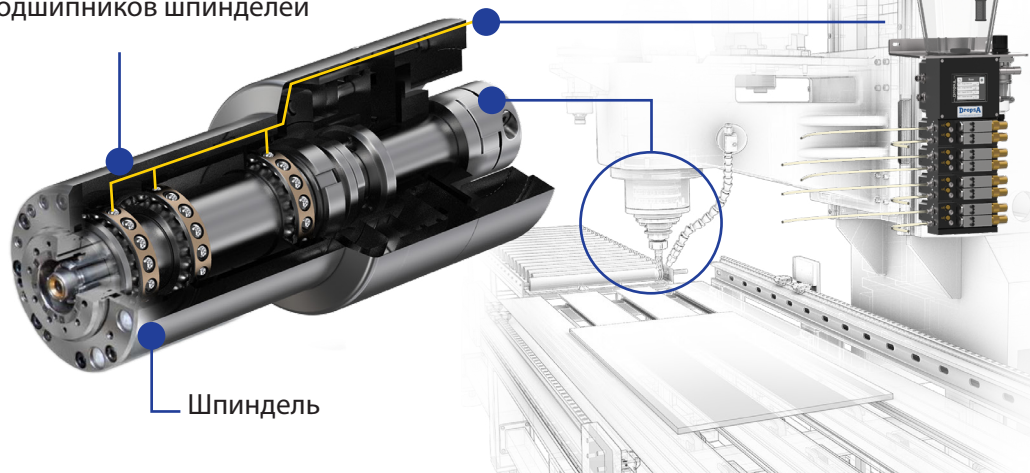
ДЕТАЛЬНЫЙ КОНТРОЛЬ ВОЗДУХА И МАСЛА В КАЖДОЙ ТОЧКЕ

ВОЗМОЖНОСТЬ ЛОКАЛЬНОГО УПРАВЛЕНИЯ С ПОМОЩЬЮ СЕНСОРНОГО ЭКРАНА ИЛИ ДИСТАНЦИОННО ЧЕРЕЗ ПЛК.

МОДУЛЬНАЯ СИСТЕМА, МАСШТАБИРУЕМАЯ ОТ 2 ДО 8 ТОЧЕК

НЕЗАВИСИМОЕ УПРАВЛЕНИЕ ДЛЯ КАЖДОГО ВЫХОДА: ВОЗДУХ И ДОЗИРОВКА МАСЛА

Воздушно-масляная микросмазка подшипников шпинделей



ТЕХНИЧЕСКИЕ ХАРАКТЕРИСТИКИ

Рабочее напряжение	В пост. тока	24 ±10%
Максимальный ток	А	2
Давление нагнетаемого воздуха	бар	5 ÷ 8
Подача мини-насоса(2)	мм3/цикл	7 - 15 - 30
Рабочая температура	°C [°F]	-5 ÷ +50 [23 ÷ +122]
Рабочая влажность	%	Макс. 90
Степень защиты	IP	65
Допустимые смазочные материалы (1)		Масла
Вязкость масла при рабочей температуре	сСт	32 ÷ 220
Температура хранения	°C [°F]	-20 ÷ 65 [-4 ÷ +149]
Подача воздуха		Труба Ø8
Выходы воздуха/масла		Труба Ø4
Цифровые входы	шт.	1
Цифровые выходы	шт.	1
Разъем питания/IO-Link		M12x1 – 4-контактный штекер
Сигнальный разъем		M12x1 – 4-контактный разъем
Цифровой выход		24 В пост. тока – 0,5 А
Цифровой вход		24 В пост. тока
Характеристики аппаратного обеспечения		Защита от изменения полярности источника питания

ТЕХНИЧЕСКИЕ ХАРАКТЕРИСТИКИ СИГНАЛОВ IO-LINK

ВВОД - Сигналы		Независимое управление для каждого выхода воздуха Независимое управление подачей масла Сброс аварийных сигналов (сброс) Управление выходными сигналами
ВЫВОД – Уровень в баке	%	0 ÷ 100
ВЫВОД - Давление воздуха на выходе	Бар	0 ÷ 10 (±1 % FS)
ВЫВОД - Сигналы		Состояние системы Состояние электромагнитных клапанов Сигнал выполнения подачи масла Сигнал состояния/заправка

Примечание: Данные указаны для температуры эксплуатации +20°C (+68°F)

(1) Если потребуется использовать материалы, отличные от указанных, необходимо обратиться к Dropsa S.p.A. для дальнейших указаний.

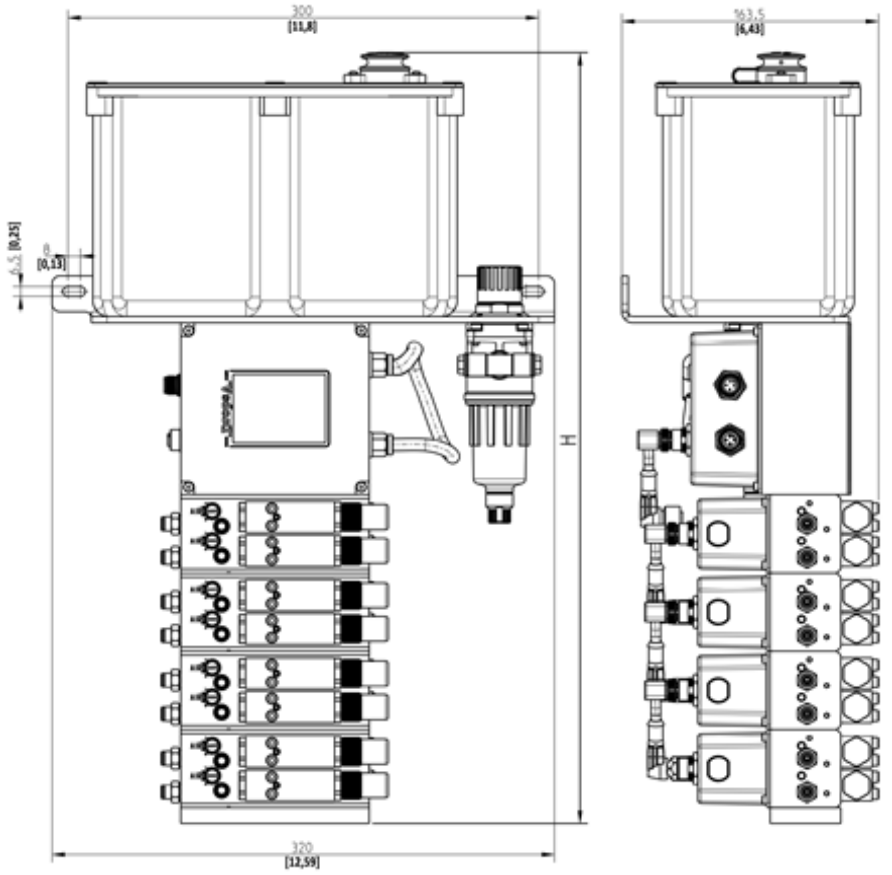
(2) Для изменения подачи мини-насоса, см. гл. 5.1.2



Сочетание функций IoT и 4.0 обеспечивает расширенные возможности диагностики и подключения



ГАБАРИТНЫЕ РАЗМЕРЫ МОДЕЛЬ SA 3 Л



Габариты в: мм [in]

«H» - ВЫСОТА

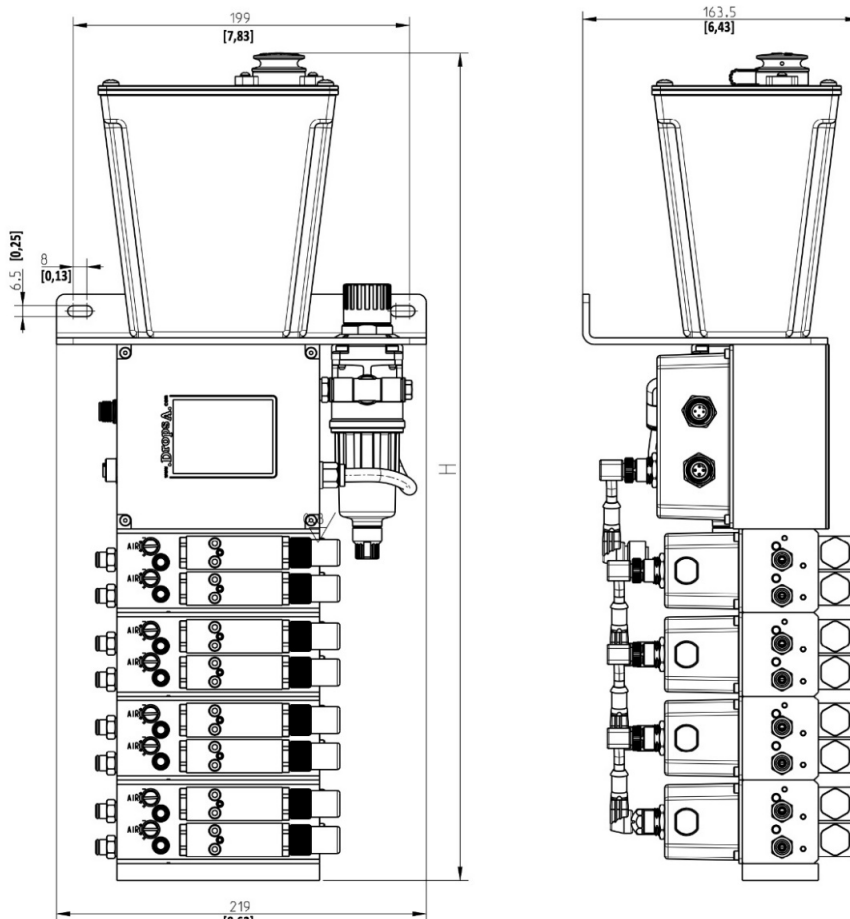
344 [13,5]

394 [15,5]

444 [17,5]

494 [19,4]

МОДЕЛЬ SA 2 Л



Габариты в: мм [in]

«H» - ВЫСОТА

343 [13,5]

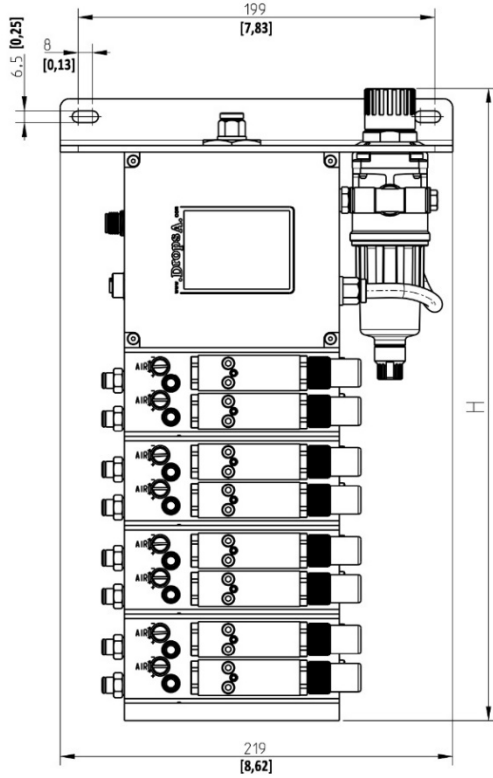
393 [15,5]

443 [17,4]

493 [19,4]



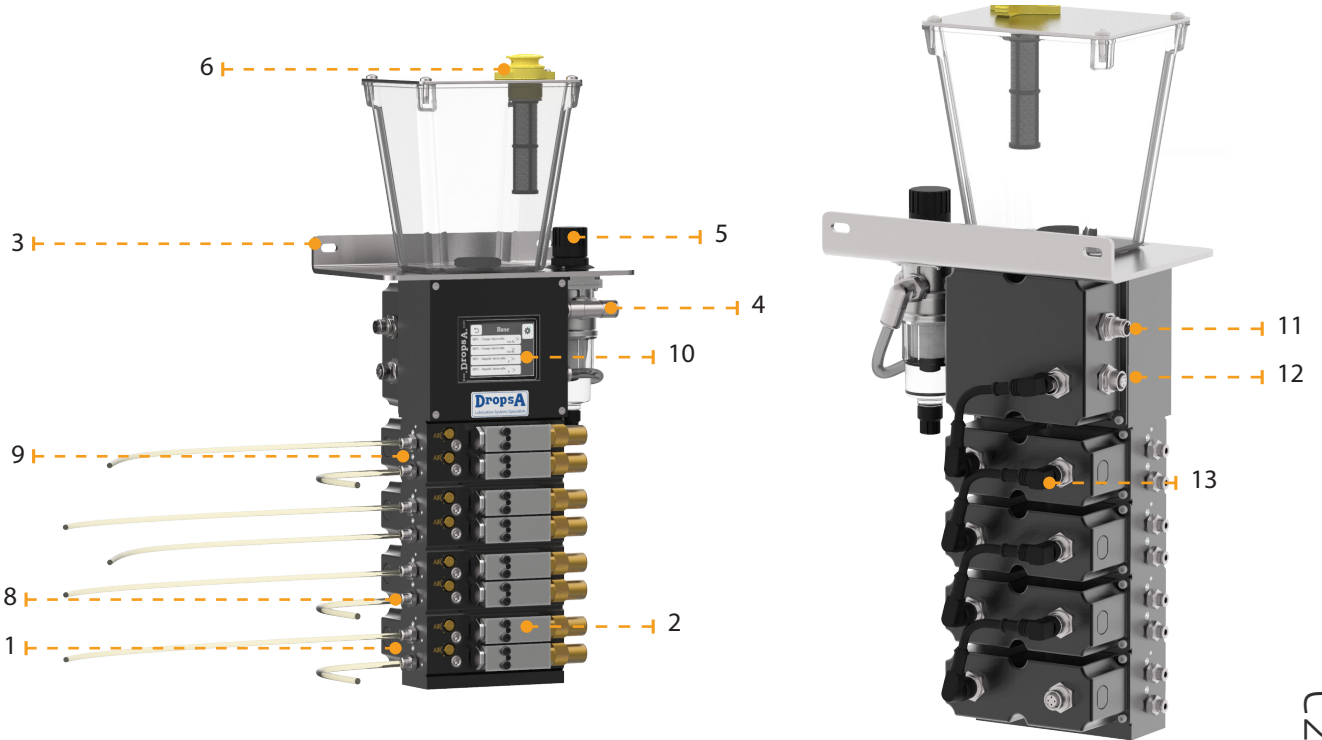
МОДЕЛЬ RM-SA



Габариты в: мм [in]

«Н» - ВЫСОТА

206 [8,1]
256 [10]
306 [12]
356 [14]



СТАНДАРТНЫЕ КОМПОНЕНТЫ

1	Основание	8	Выход воздуха/масла - трубка Ø4
2	Мини-насос	9	Продувочный винт датчика уровня масла
3	Опорный кронштейн	10	Дисплей
4	Вход воздуха - труба Ø8	11	Разъем питания (разъем PWR)
5	Регулировка давления на входе	12	Разъем входных выходных сигналов (разъем I/O)
6	Горловина для заливки масла с фильтром	13	Кабель электропитания и связи с подоснованиями (разъем MP)
7	Дополнительная регулировка воздуха на выходе		

C2386PR - МК 08/24

ИНФОРМАЦИЯ ДЛЯ ЗАКАЗА

ОПИСАНИЕ	КОД	ОПИСАНИЕ	КОД
Vip Air 4.0 – 2 Points-1L-SA	3135921	МОДУЛЬ Vip4 Air4.0 - MODBUS	3135905
Vip Air 4.0 – 4 Points-1L-SA	3135922	Кабель PUR IO-Link 1 м	UE-CVPR054
Vip Air 4.0 – 6 Points-1L-SA	3135923	Кабель PUR IO-Link 2 м	UE-CVPR055
Vip Air 4.0 – 8 Points-1L-SA	3135924	Штекер M12 4-контактный, прямой	0039171
Vip Air 4.0 – 2 Points-3L-SA	3135926	Разъем M12 4-контактный, прямой	0039169
Vip Air 4.0 – 4 Points-3L-SA	3135927	Винт крепления 1 модуль	0014198
Vip Air 4.0 – 6 Points-3L-SA	3135928	Винт крепления 2 модуля	0014191
Vip Air 4.0 – 8 Points-3L-SA	3135929	Винт крепления 3 модуля	0014793
Vip Air 4.0 – 2 Points-RM-SA	3135931	Винт крепления 4 модуля	0014795
Vip Air 4.0 – 4 Points-RM-SA	3135932	Основание	3071490
Vip Air 4.0 – 6 Points-RM-SA	3135933	Полный модуль (основание и мини-насосы)	3135905
Vip Air 4.0 – 8 Points-RM-SA	3135934	Кабель	1639336

ЗАПЧАСТИ

ОПИСАНИЕ ЗАПЧАСТЕЙ	КОД
Мини-насос	3103015
Крышка	6770209