

## CARACTERÍSTICAS

VAZÃO CONSTANTE MESMO COM A VARIAÇÃO DA PRESSÃO NA ENTRADA E NA SAÍDA

CONTROLE INDEPENDENTE EM CADA MÓDULO

A VÁLVULA DE EQUALIZAÇÃO DE PRESSÃO É CAPAZ DE MANTER UM FLUXO CONSTANTE DE ÓLEO, INDEPENDENTE DA VARIAÇÃO DA PRESSÃO DE AR NA ENTRADA OU NA SAÍDA

EM SISTEMAS COAXIAIS ESTÁ INTEGRADO UM SISTEMA DE ANTI GOTEJAMENTO DE ÓLEO

O MESMO APARELHO PERMITE UTILIZAR MONOTUBO OU TUBO COAXIAL

CAPACIDADE DO RESERVATÓRIO:  
1 LT  
3LT

VAZÃO: VARIÁVEL  
0÷2 CC/ MIN

POSSIBILIDADE DE AJUSTE DO FLUXO DE AR E ÓLEO PARA CADA MÓDULO INDIVIDUALMENTE

AJUSTE DE AR E ÓLEO PARA CADA MÓDULO INDIVIDUALMENTE

## APLICACIONES

MAQUINAS

FERRAMENTA

MÁQUINAS PARA CORTE E DOBRA DE CHAPAS

METÁLICAS

ACIARIAS

## SISTEMA CENTRALIZADO MQL (MÍNIMA QUANTIDADE DE LUBRIFICANTE) PNEUMÁTICO

### EFICIENTE E COMPLETO

O sistema modular ar óleo MiQueL foi concebido para a mínima lubrificação de máquinas ferramenta em geral, máquinas para corte e dobra de chaparias, aciarias e pode ser utilizado em todos os projetos que necessitem uma lubrificação calibrada e controle de todas as funções.

É possível inserir até 8 minimódulos interligados entre si, podem, a qualquer momento, ser excluídos ou ativados, individualmente, através da válvula solenoide integrada.

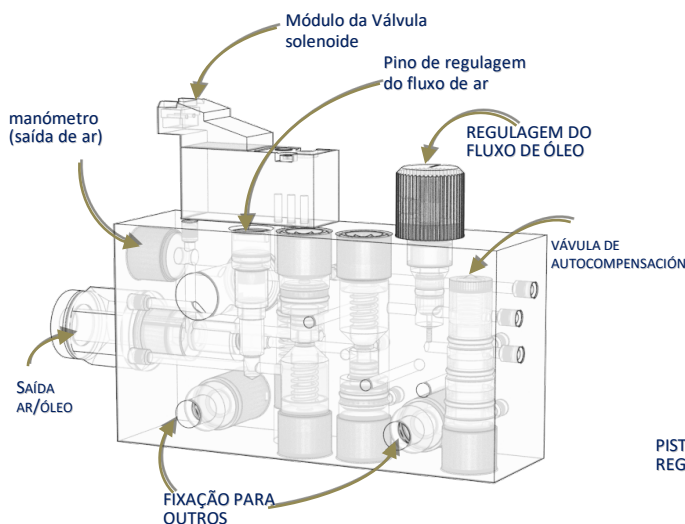
### FUNCIONAL E DE FÁCIL UTILIZAÇÃO.

Seja o fluxo de ar como o fluxo de óleo, podem ser individualmente ajustados em cada módulo.

### LIMPEZA

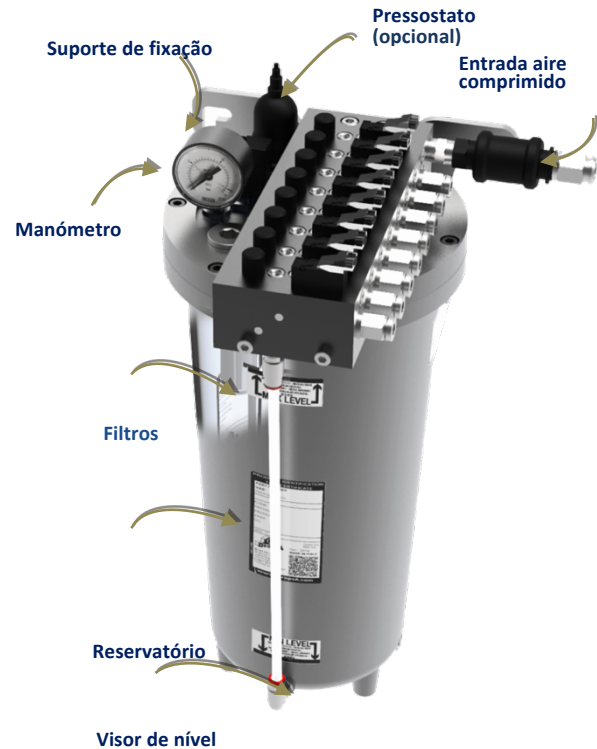
O sistema é provido de um dispositivo que, ao fim do ciclo de lubrificação, garante a ausência de respingos de lubrificante.

## PRINCÍPIO DE FUNCIONAMENTO

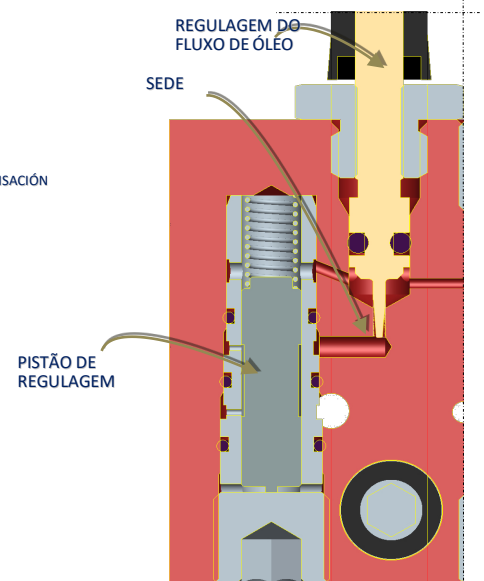


### MÓDULO MISTURADOR

Com a variação da pressão na entrada ou na saída, a vazão do lubrificante permanece constante graças à válvula de autocompensão que mantém constante o  $\Delta p$  entre a pressão do óleo na entrada e na saída.  $\Delta p$  (óleo) = constante (~2 bar)  $\Rightarrow$  Q (óleo) = constante



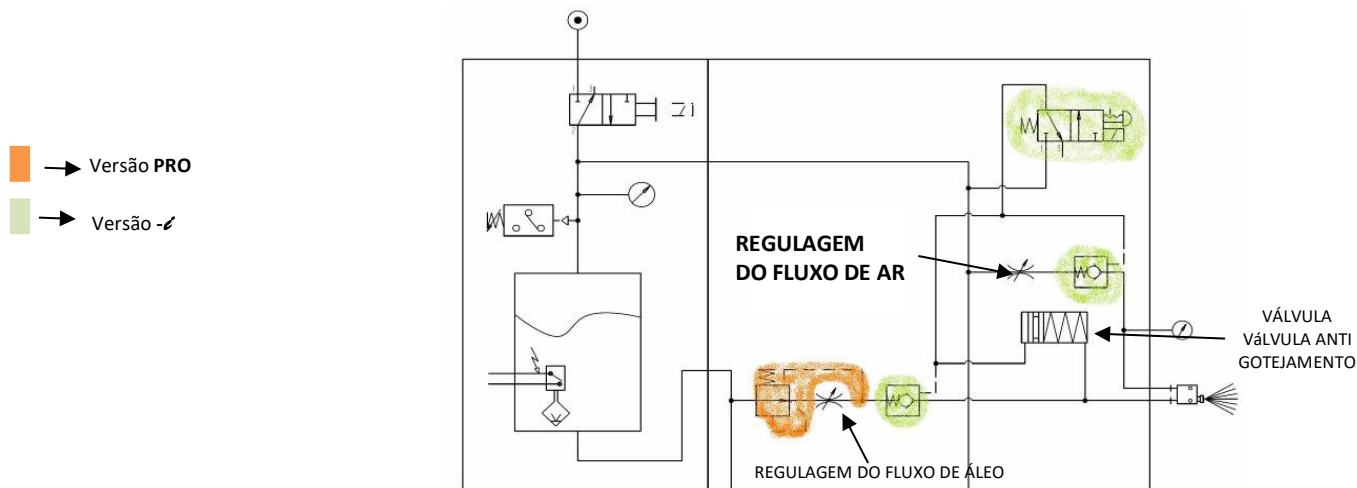
### VÁLVULA DE AUTOCOMPENSÇÃO (CORTE FORA DE ESCALA)



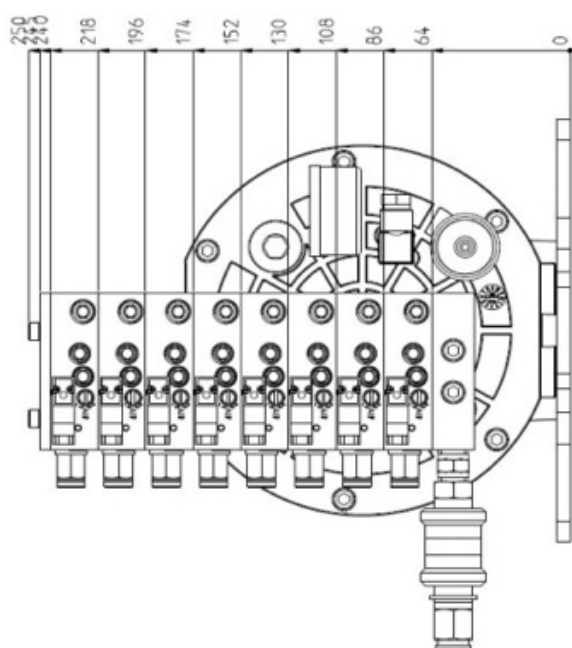
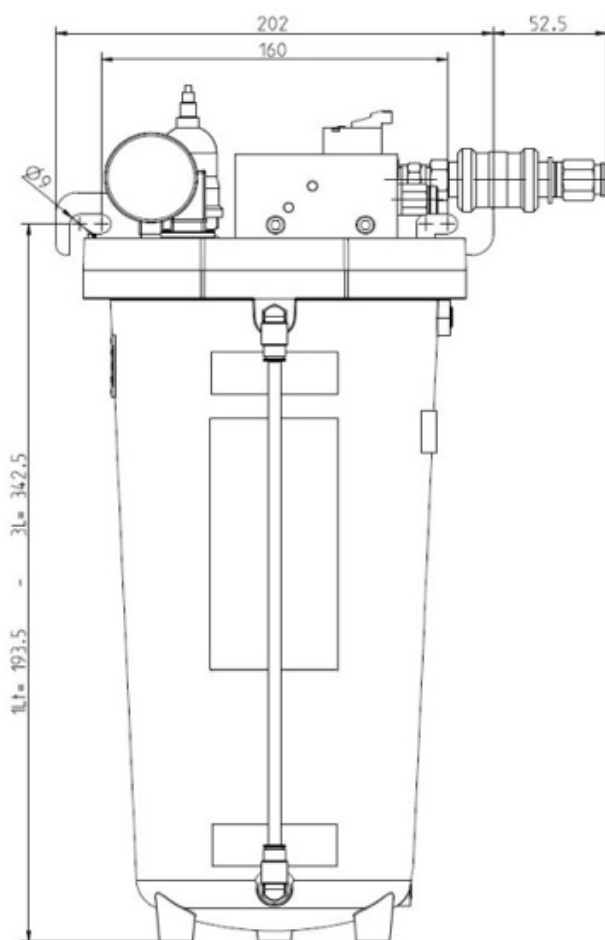
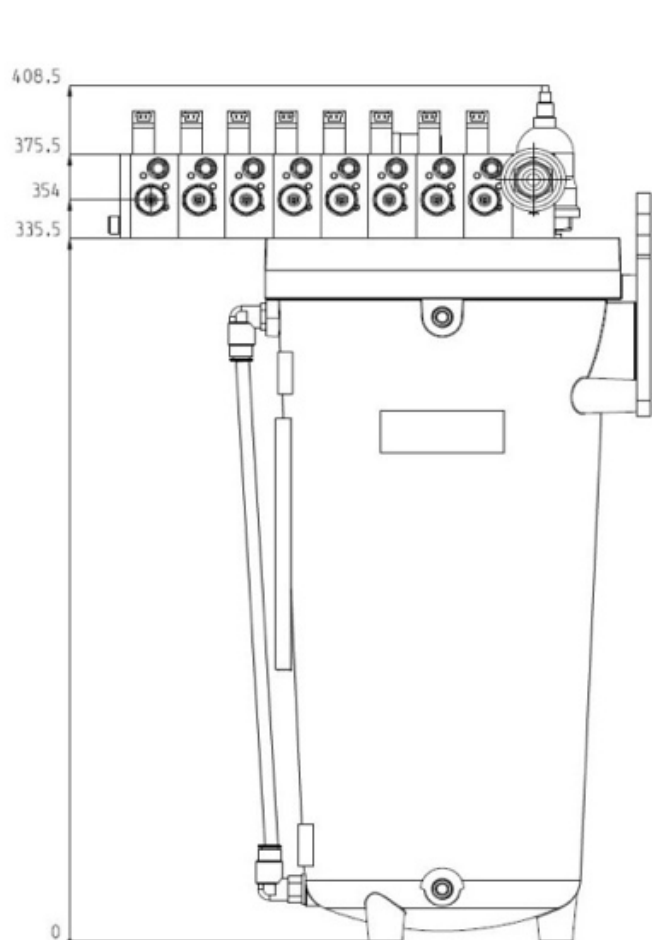
## CARACTERÍSTICAS TÉCNICAS:

CARACTERÍSTICAS TÉCNICAS		
Capacidade do reservatório	1lt – 3lt	
Número máximo de módulos	8	
Pressão de entrada de ar	4bar ÷ 7bar	
Consumo máximo de ar na saída	~50NI/min (por módulo)	
Tubo para entrada de ar	Ø10 mm	
Tubo para saída de ar	Ø6 mm	
Tubo para saída de óleo	Ø3 mm	
Fluxo de óleo por elemento	PRO	0,1 ÷ 2,7 cc/min (óleo 10cSt) 0 ÷ 1 cc/min (óleo 32cSt) 0 ÷ 0,2 cc/min (óleo 100cSt)
	BASE	0,3 ÷ 8 cc/min (óleo 10cSt) 0,1 ÷ 3 cc/min (óleo 32cSt) 0 ÷ 0,6 cc/min (óleo 100cSt)
	CART	cc/min = (P x 8,16)/V P = pressão de operação em [bar] V = viscosidade [°Engler] na temperatura de operação
Óleo lubrificante	10cSt ÷ 100cSt	
Grau de proteção do módulo “-i”	Padrão	IP 00
	sob consulta	IP 65
Grau de proteção do reservatório	IP 65	
Pressão de ajuste do pressostato (opcional)	6bar	
Tensão máxima do pressostato (opcional)	Contato seco. Tensão máxima a ser aplicada 250V Potência máxima a ser aplicada 100W	
Tensão máxima do nível mínimo	0,2A @ 30V	
Tensão de alimentação da válvula solenoide do elemento	24Vdc	
Temperatura de operação	+5°C ÷ +50°C	
Temperatura de armazenagem	-10°C ÷ +80 °C	
Humidade relativa max. sem condensação em operação	90%	
Nível de pressão sonora	< 70 db (A)	
Peso líquido	~5Kg (mod. 1lt) – ~7Kg (mod. 3lt)	

## SISTEMA HIDRÁULICO



**DIMENSÕES (SEM ESCALA)**





## ORDER SPECIFICATIONS

MODELO	DESCRIÇÃO	MÓDULOS	CÓDIGO RESERVATÓRIO 1	CÓDIGO RESERVATÓRIO 3
MiQueL PRO	Sistema modular de mínima quantidade de ar/óleo com válvula de auto-compensação e sem válvula solenóide para controle independente	1	3135501	3135541
		2	3135502	3135542
		3	3135503	3135543
		4	3135504	3135544
		5	3135505	3135545
		6	3135506	3135546
		7	3135507	3135547
		8	3135508	3135548
MiQueL PRO - 1/2"	Sistema modular de mínima quantidade de ar/óleo com válvula de auto-compensação e com válvula solenóide para controle independente	1	3135511	3135551
		2	3135512	3135552
		3	3135513	3135553
		4	3135514	3135554
		5	3135515	3135555
		6	3135516	3135556
		7	3135517	3135557
		8	3135518	3135558
MiQueL BASE	Sistema modular de mínima quantidade de ar/óleo sem válvula de auto-compensação e sem válvula solenóide para controle independente	1	3135521	3135561
		2	3135522	3135562
		3	3135523	3135563
		4	3135524	3135564
		5	3135525	3135565
		6	3135526	3135566
		7	3135527	3135567
		8	3135528	3135568
MiQueL BASE - 1/2"	Sistema modular de mínima quantidade de ar/óleo sem válvula de auto-compensação e com válvula solenóide para controle independente	1	3135531	3135571
		2	3135532	3135572
		3	3135533	3135573
		4	3135534	3135574
		5	3135535	3135575
		6	3135536	3135576
		7	3135537	3135577
		8	3135538	3135578
MiQueL BASE - 1/2" IP65	Sistema modular de mínima quantidade de ar/óleo sem válvula de auto-compensação e com válvula solenóide para controle independente Grau de proteção IP65	1	3135681	3135621
		2	3135682	3135622
		3	3135683	3135623
		4	3135684	3135624
		5	3135685	3135625
		6	3135686	3135626
		7	3135687	3135627
		8	3135688	3135628
MiQueL CART - 1/2"	Sistema modular de mínima quantidade de ar/óleo sem válvula de auto compensação e ajuste de óleo com válvula solenóide para controle independente	1	-	3135641
		2	-	3135642
		3	-	3135643
		4	-	3135644
		5	-	3135645
		6	-	3135646
		7	-	3135647
		8	-	3135648
MiQueL BASE NO-EV	Sistema modular de mínima quantidade de ar/óleo sem válvula de auto-compensação e com válvula pneumática para controle independente	1	3135441	3135451
		2	3135442	3135452
		3	3135443	3135453
		4	3135444	3135454
		5	3135445	3135455
		6	3135446	3135456
		7	3135447	3135457
		8	3135448	3135458



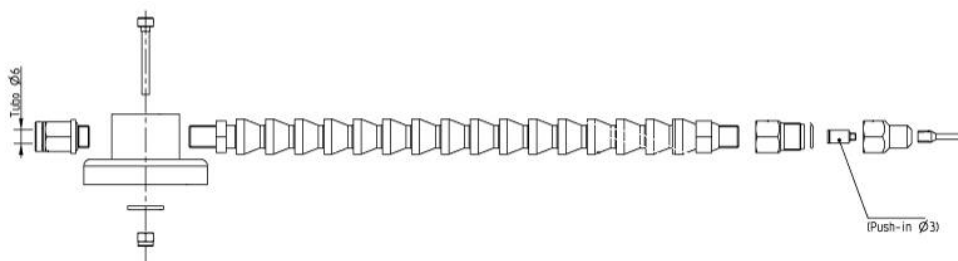
## ACESSÓRIOS

DESCRIÇÃO	Part No
Kit válvula solenoide pneumática	3133559
Manômetro da saída de AR minimódulo (-i)	0020694
Conector elétrico da válvula solenoide (-i) com cabo 600 mm	1525446
Conector elétrico da válvula solenoide (-i) com conector M8	1525476
Tubo Ø3 para saída de ÓLEO	5717232
Tubo Ø6 para saída de AR	5717301
Óleo MK 150 20 lt.	3226664
Óleo MK 100 25 lt.	3226665
Óleo MK High Performance 29 lt.	3226666
Óleo MK inoxidável 20 lt	3225465
Kit pulverizador coaxial jato cônico PLENO	3132768
Pulverizador coaxial jato cônico PLENO	3133455
Pulverizador coaxial jato em leque 65°	3133558
Pulverizador monotubo jato cônico PLENO	3133564
Pulverizador monotubo jato em leque 65°	3133565
Pulverizador monotubo para LAMINA 50 mm	1525050
Pulverizador monotubo para LAMINA 70mm	1525051
Dispositivo de sacar tubo Ø3	1525475
KIT MiQueL (Bloco + OR)	3135767
Eletroválvula módulo (- i) com conetor M8	1523776

## PEÇAS DE REPOSIÇÃO

DESCRIÇÃO	Part. No
MiQueL PRO- i - Elemento modular	1525430
MiQueL PRO - Elemento modular	1525440
MiQueL BASE- i - Elemento modular	1525450
MiQueL BASE - Elemento modular	1525460
MiQueL BASE- i - IP65 - Elemento modular	1525456
MiQueL CART- i - Elemento modular	1525688
MiQueL CART- i - Sem SV - Elemento modular	1525871
MiQueL BASE- i - NO-EV - Elemento modular	1526013
Módulo da válvula solenoide (-i)	1525442
Sensor elétrico de nível mínimo	1655769
Conector elétrico do sensor de nível mínimo	0039841
Pressostato 6 bar (opcional)	3291028
Manômetro do reservatório	0020566
MiQueL BASE - i - Elemento Modular - conector M8	1523780
Eletroválvula módulo (-i) com conector M8	1523776

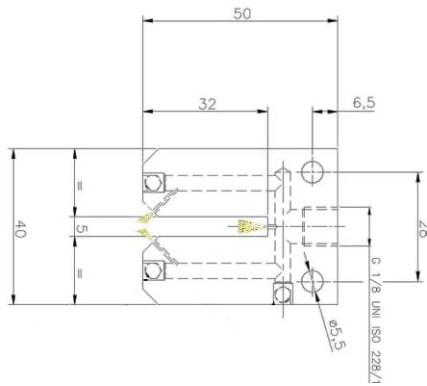
## KIT PULVERIZADOR COAXIAL JATO CÔNICO PLENO



CÓDIGO

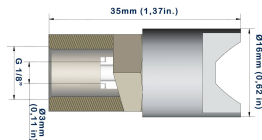
3132768

PULVERIZADOR PARA SERRA



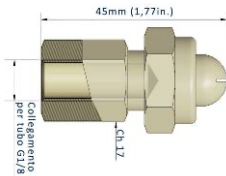
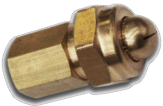
ENTRADA	SAÍDAS	ALTURA DA LÂMINA	CÓDIGO
1	3	50 mm	1525050
		70 mm	1525051

PULVERIZADOR BICO CÔNICO

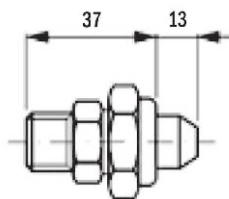


CÓDIGO
3133558

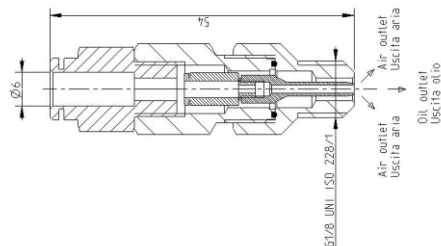
PULVERIZADOR BICO EM LEQUE



CÓDIGO
3133565



CÓDIGO
3133564



CÓDIGO
3133455

C2159PP WK 30/23

Os produtos Dropsa podem ser adquiridos diretamente das nossas subsidiárias, ou através dos nossos representantes de vendas. Visite [sales@dropsa.com](mailto:sales@dropsa.com)

Informação do Distribuidor: