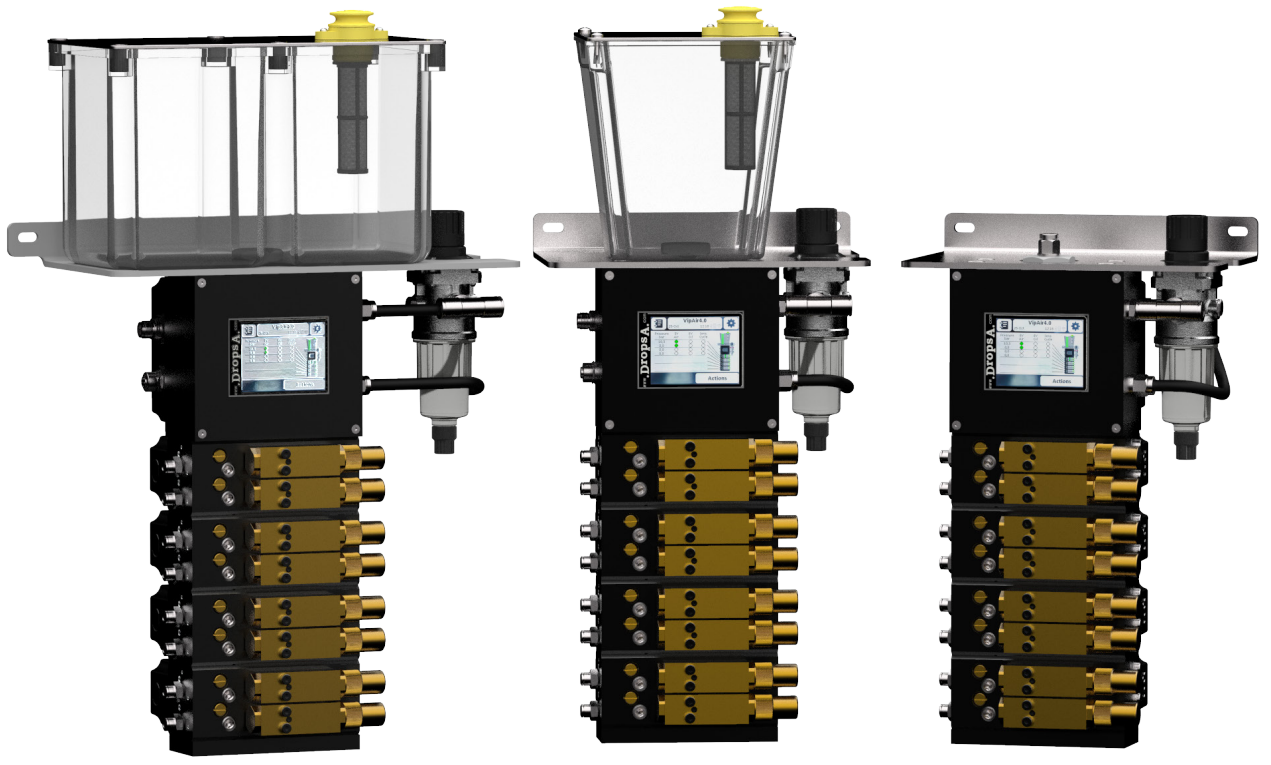


VIPAIR 4.0

MICRO LUBRIFICAZIONE ARIA/OLIO



VIPAIR 4.0

VIPAIR 4.0 è il sistema Aria/Olio con diagnostica avanzata ideale per la micro-lubrificazione dei mandrini delle differenti tipologie di macchine utensili.

Il dispositivo è composto da un modulo principale che gestisce in modo totalmente indipendente i cicli di ogni uscita, e comunica lo stato di tutto il sistema tramite IO-Link. Inoltre è dotato di connettività IoT grazie alla piattaforma DropsA.app.

Il modulo principale può gestire fino a 4 basi di miscelazione (8 mini-pompe uscite) ed ha a bordo un sensore di livello del lubrificante, con il quale è possibile rilevare la percentuale di liquido presente nel serbatoio.

Il sistema può funzionare in 2 modalità:

- Una completamente autonoma, che permette un'installazione stand-alone con diagnostica remota tramite IO-Link e IoT
- - Una in modalità IO-Link, per la gestione dell'intero prodotto da remoto tramite PLC

Tramite i parametri è possibile abilitare la lubrificazione con impulsi esterni. In questa modalità il sistema controllerà l'ingresso esterno, e al raggiungimento dei cicli impostati attiverà l'erogazione dell'olio delle mini-pompe.

L'uscita presente sul dispositivo è anch'essa configurabile tramite i parametri e può essere impostata come "Stato del sistema", "Refilling" oppure gestione indipendente tramite comando IO-Link.



CARATTERISTICHE

MICRO-LUBRIFICAZIONE ARIA/OLIO FINO AD 8 PUNTI IN AMBITO INDUSTRIA 4.0 E CONNETTIVITÀ IOT

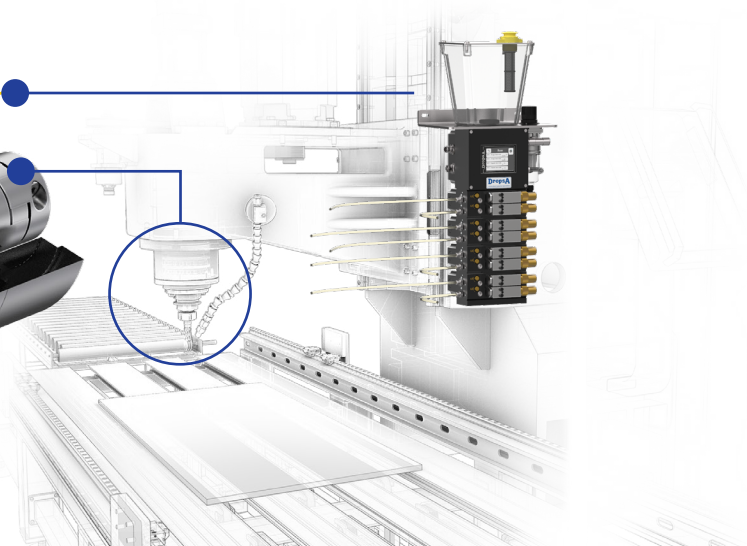
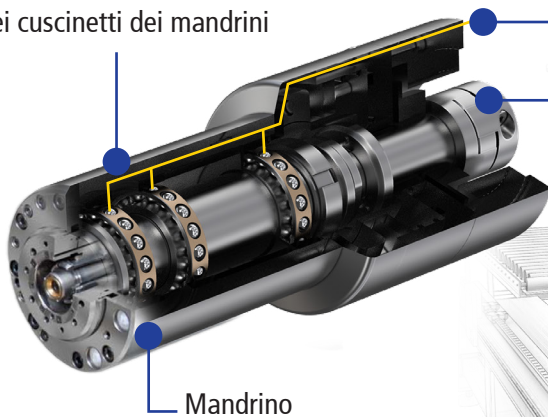
CONTROLLO DETTAGLIATO DI ARIA ED OLIO SU OGNI PUNTO

POSSIBILITÀ DI GESTIONE DA LOCALE TRAMITE TOUCH SCREEN O DA REMOTO TRAMITE PLC

SISTEMA MODULARE SCALABILE DA 2 A 8 PUNTI

COMANDO INDIPENDENTE PER OGNI USCITA: ARIA E DOSAGGIO OLIO

Micro-lubrificazione Aria/olio dei cuscinetti dei mandrini



CARATTERISTICHE TECNICHE

Tensioni di lavoro	VDC	24 ±10%
Corrente massima	A	2
Pressione aria di alimentazione	bar	5 ÷ 8
Portata minipompa(2)	mm3/ciclo	7 - 15 - 30
Temperatura di utilizzo	°C [°F]	-5 ÷ +50 [23 ÷ +122]
Umidità di esercizio	%	90 max
Grado di Protezione	IP	65
Lubrificanti ammessi(1)		Oli
Viscosità olio alla temperatura di lavoro	cSt	32 ÷ 220
Temperatura di conservazione	°C [°F]	-20 ÷ 65 [-4 ÷ +149]
Alimentazione aria		Tubo Ø8
Uscite aria/olio		Tubo Ø4
Ingressi digitali	N°	1
Uscite digitali	N°	1
Connettore alimentazione/IO-Link		M12x1 – 4 Pin Maschio
Connettore segnali		M12X1 – 4 Pin Femmina
Uscita digitale		24V DC – 0.5A
Ingresso digitale		24V DC
Caratteristiche hardware		Protezione dall'inversione di polarità sull'alimentazione

CARATTERISTICHE TECNICHE SEGNALI IO-LINK

INPUT - Segnali		Comando indipendente per ogni uscita dell'aria Comando indipendente dell'erogazione dell'olio Cancellazione degli allarmi (Reset) Comando segnale di uscita
OUTPUT – Livello serbatoio	%	0 ÷ 100
OUTPUT - Pressione Aria di uscita	Bar	0 ÷ 10 (±1% FS)
OUTPUT - Segnali		Stato del sistema Stato delle elettrovalvole Segnale di avvenuta erogazione dell'olio Segnale di stato/refilling

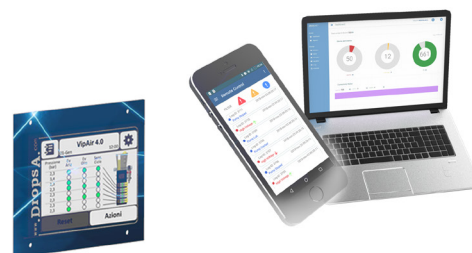
N.b. Le caratteristiche sono riferite alla temperatura di utilizzo di +20°C (+68°F)

(1) Nel caso in cui si dovesse utilizzare un prodotto diverso è necessario chiedere l'idoneità per l'utilizzo alla Dropsa S.p.A.

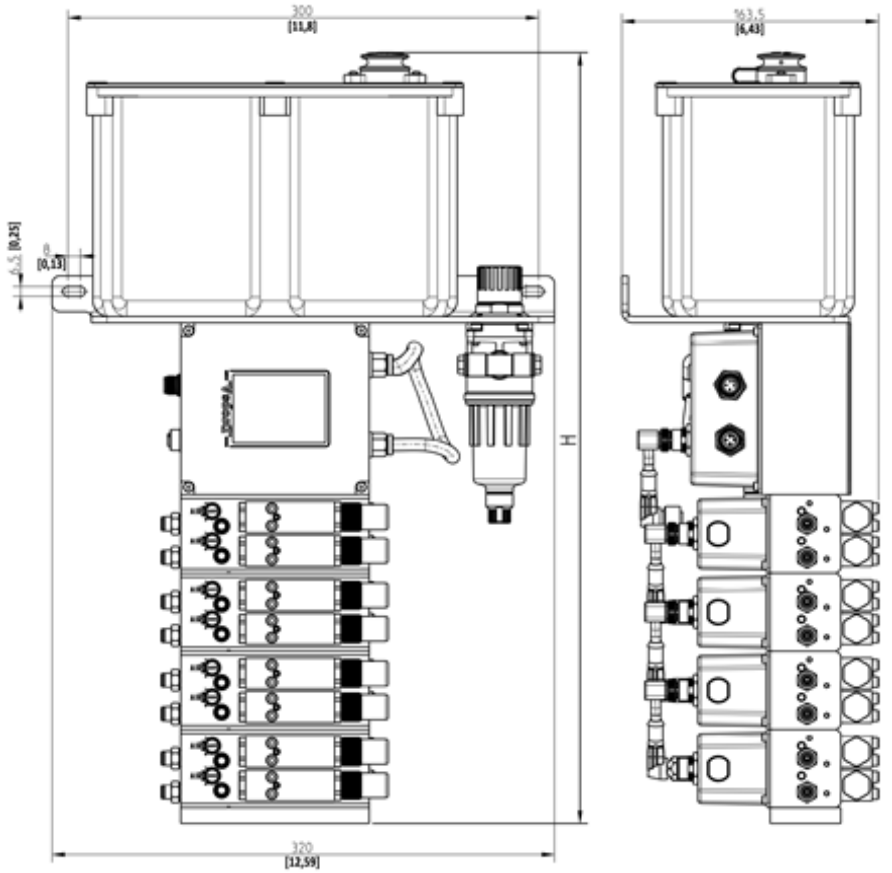
(2) Per modificare la portata della minipompa vedi par. 5.1.2



Caratteristiche IoT e 4.0 combinate offrono diagnostica e connettività di livello avanzato



DIMENSIONI DI INGOMBRO MODELLO SA 3LT

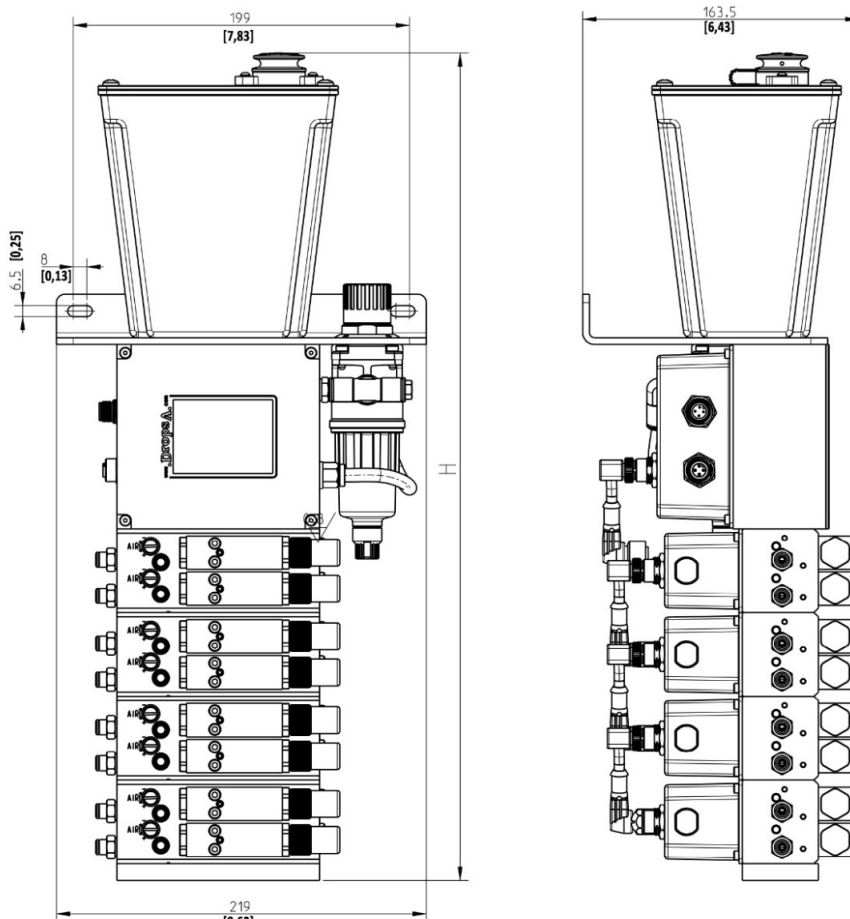


Dimensioni in: mm [in]

"H" ALTEZZA

344 [13.5]
394 [15.5]
444 [17.5]
494 [19.4]

MODELLO SA 2LT

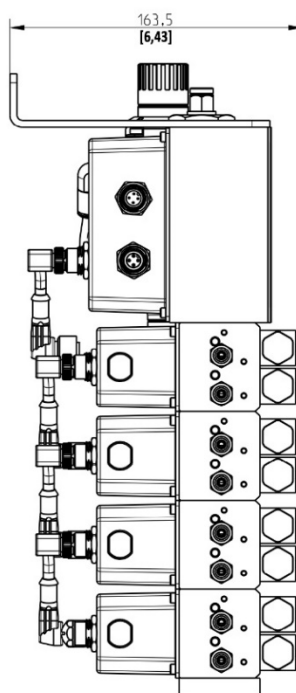
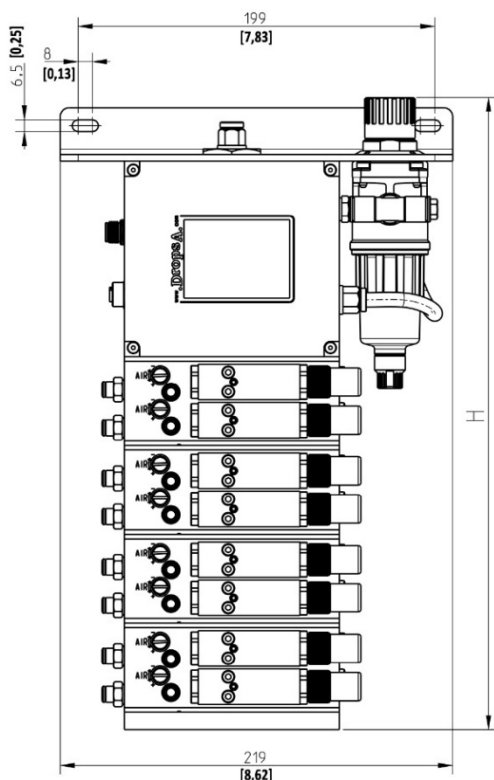


Dimensioni in: mm [in]

"H" ALTEZZA

343 [13.5]
393 [15.5]
443 [17.4]
493 [19.4]

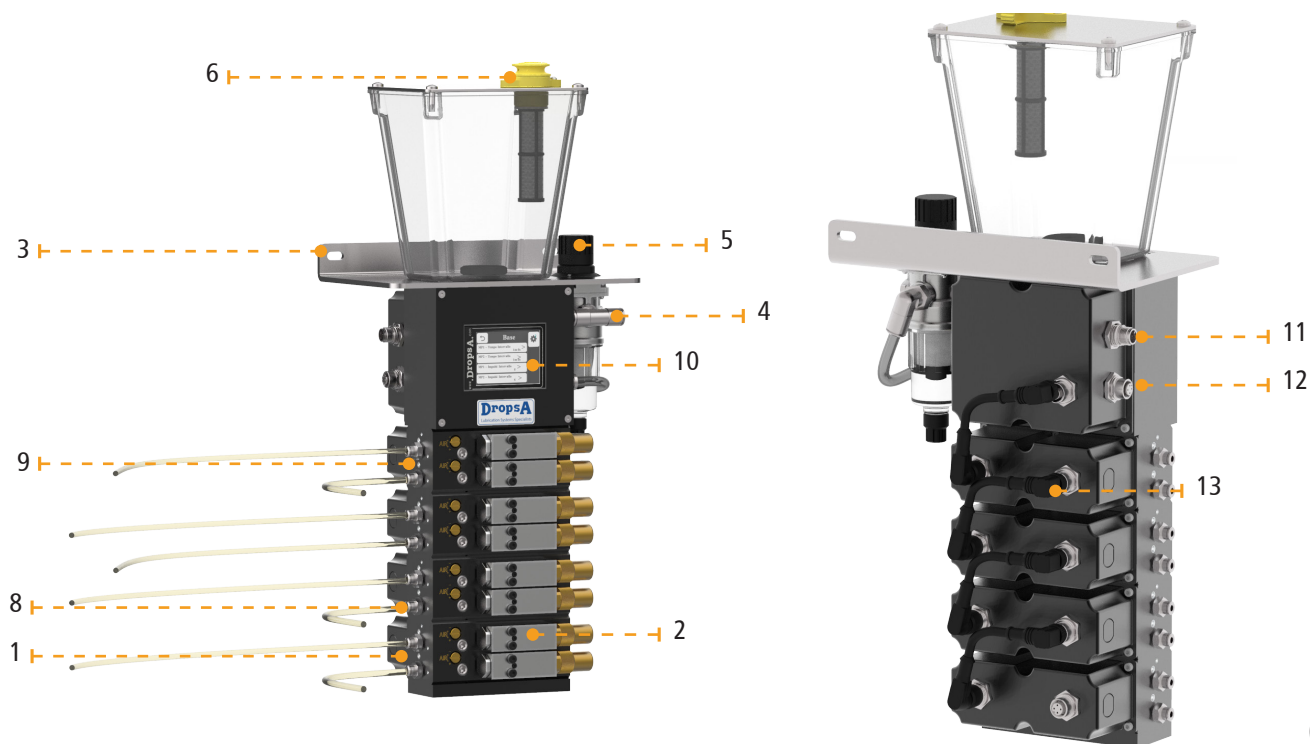
MODELLO RM-SA



Dimensioni in: mm [in]

"H" ALTEZZA

206 [8.1]
256 [10]
306 [12]
356 [14]



COMPONENTI STANDARD

1	Sottobase	8	Uscita aria/olio - tubo Ø4
2	Minipompa	9	Vite di spurgo sensore livello olio
3	Staffa sostegno	10	Display
4	Ingresso aria - tubo Ø8	11	Connettore di alimentazione (Conn. PWR)
5	Regolazione pressione in ingresso	12	Connettore ingresso e uscita (Conn. I/O)
6	Caricamento olio con filtro	13	Cavo di alimentazione e comunicazione con le sottobasi (Conn. MP)
7	Regolazione aria aggiuntiva in uscita		

INFORMAZIONE D'ORDINE

DESCRIZIONE	CODICE	DESCRIZIONE	CODICE
Vip Air 4.0 – 2 Points-1L-SA	3135921	MODULO Vip4 Air4.0 - MODBUS	3135905
Vip Air 4.0 – 4 Points-1L-SA	3135922	Cavo PUR IO-Link 1metro	UE-CVPR054
Vip Air 4.0 – 6 Points-1L-SA	3135923	Cavo PUR IO-Link 2metri	UE-CVPR055
Vip Air 4.0 – 8 Points-1L-SA	3135924	Connettore M12 4pin Maschio Dritto	0039171
Vip Air 4.0 – 2 Points-3L-SA	3135926	Connettore M12 4pin Femmina Dritto	0039169
Vip Air 4.0 – 4 Points-3L-SA	3135927	*Vite di fissaggio 1 modulo	0014198
Vip Air 4.0 – 6 Points-3L-SA	3135928	*Vite di fissaggio 2 moduli	0014191
Vip Air 4.0 – 8 Points-3L-SA	3135929	*Vite di fissaggio 3 moduli	0014793
Vip Air 4.0 – 2 Points-RM-SA	3135931	*Vite di fissaggio 4 moduli	0014795
Vip Air 4.0 – 4 Points-RM-SA	3135932	Sottobase	3071490
Vip Air 4.0 – 6 Points-RM-SA	3135933	Modulo completo (sottobase + minipompe)	3135905
Vip Air 4.0 – 8 Points-RM-SA	3135934	Cavo	1639336

RICAMBI

DESCRIZIONE RICAMBI	CODICE
Minipompa	3103015
Coperchio	6770209