

ХАРАКТЕРИСТИКИ

- ОТ 6 ДО 12 ВЫХОДОВ
- МАТЕРИАЛ: ЧУГУН
- ПОРШНИ ИЗ АVP
- АЛЮМИНИЕВОЕ ОСНОВАНИЕ
- УДОБНАЯ РЕГУЛИРОВКА РАСХОДА
- НАСОС ПРОТЕСТИРОВАН ДЛЯ ЭКСПЛУАТАЦИИ БЕЗ СМАЗКИ В ТЕЧЕНИЕ 1000 ЧАСОВ
- ВСАСЫВАНИЕ НЕ ПОД ЗАЛИВОМ 0,5 М С МАСЛОМ 15 СТС
- ВЗАИМНО ЗАМЕНЯЕТСЯ С ИМЕЮЩИМИСЯ В ПРОДАЖЕ

ПРИМЕНЕНИЯ

- ЗЕРНОВЫЕ КОМБАЙНЫ
- ПРЕССЫ-ПОДБОРЩИКИ
- УБОРОЧНЫЕ МАШИНЫ
- КОСИЛКИ
- МАШИНЫ ДЛЯ ВНЕСЕНИЯ УДОБРЕНИЙ
- ЖАТКИ

Прочный насос для автоматической смазки цепей сельскохозяйственных машин

Снижение затрат с помощью автоматической смазки

PRM представляет собой поршневой насос с несколькими выходами и кулачковым приводом, предназначенный для подачи смазки на несколько независимых линий максимум с **12 выходами**.

Благодаря своей прочности и надежности особенно рекомендуется для смазки оборудования, установленного в тяжелых условиях.

Насос спроектирован для подачи смазки на **смазочных установках для отдельных точек в сельскохозяйственном оборудовании, промышленных установках и машинном оборудовании** различного рода, требующего масляной смазки.

Насос PRM может функционировать максимум с **6 поршнями**, легко регулируемые, на 12 выходах.

Насос обладает возможностью **объединения выходов** (определяется на этапе оформления заказа), то же самое количество смазки будет поставляться непосредственно на объединенные выходы, согласно вашим указаниям. Объединение двух выходов обеспечивает **удвоение номинальной производительности** отдельного выхода.

Доступны **различные версии** в зависимости от понижающего передаточного числа, также имеются различные варианты с **фланцами**.



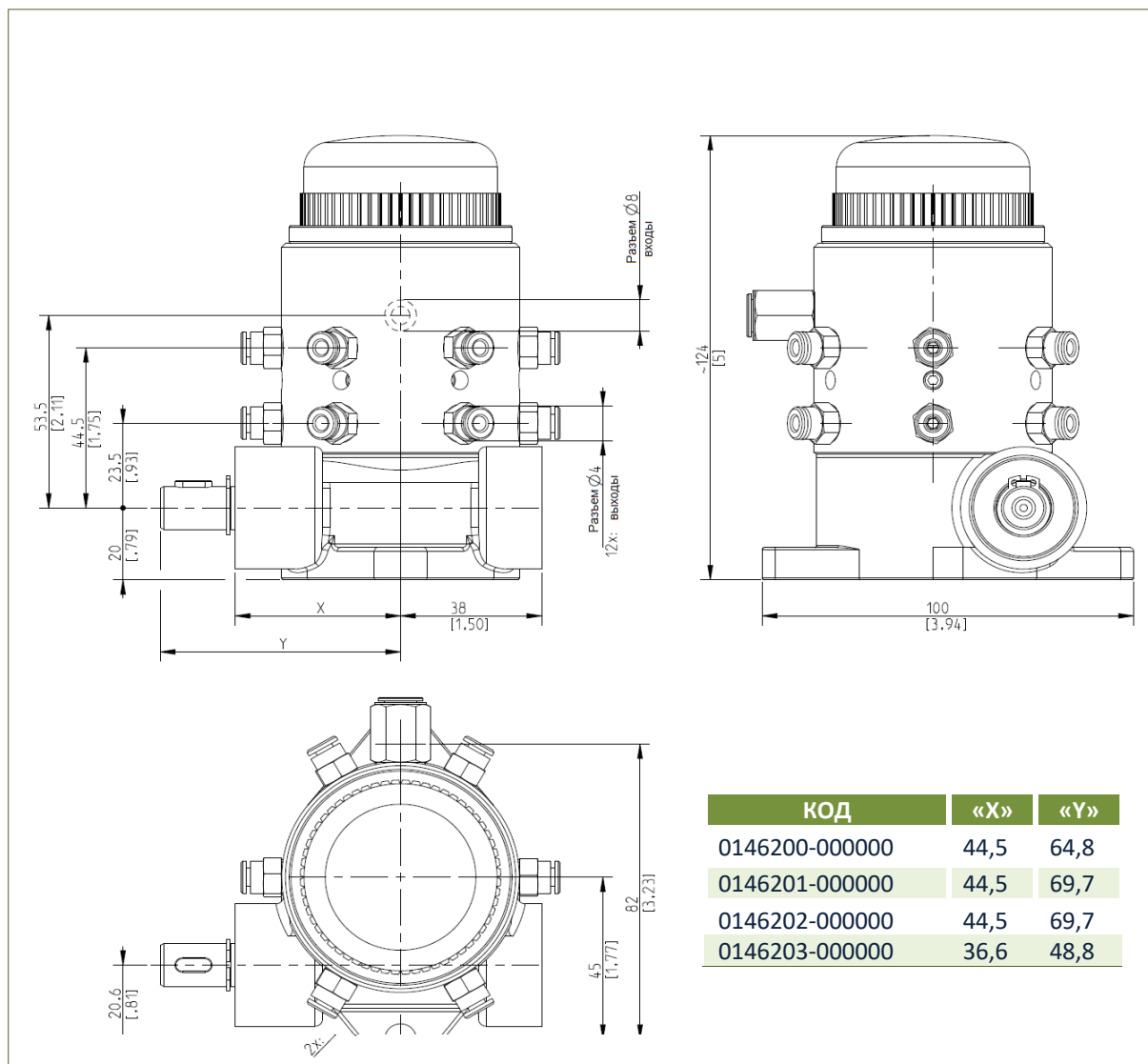
ПРЕИМУЩЕСТВА

- **Высочайшая надежность** машинного оборудования
- Значительно **сокращает затраты на техобслуживание**
- **Не допускает простоев** оборудования
- **Экономит смазку**
- Бак со смазочным средством может размещаться над насосом или под ним, на расстоянии до 0,5 м.
- PRM **может вращаться без смазки до 1000 часов**, что снижает риск заедания вследствие недолива в бак.
- Насос доступен в версиях с разными передаточными числами, что обеспечивает **большую гибкость** в эксплуатации в зависимости от типа приложения.
- **Регулировка расхода** отдельного поршня отличается **простотой и быстротой действия**.
- Регулировка поршня и производительности соответствует выходам.
- **Выходы могут быть исключены** посредством определенной процедуры
- PRM является **двусторонним** насосом, то есть может работать независимо от направления вращения механического привода.
- Высокая **надежность** насоса допускает его эксплуатацию в **трудных условиях**

ОБЩИЕ ТЕХНИЧЕСКИЕ ХАРАКТЕРИСТИКИ

Насосная система	Тип	6 поршней с кулачковым приводом
Производительность	см ³ /оборот [дюйм ³ /об]	0,015 ÷ 0,06 0.0009 ÷ 0.0037
Скорость насоса (после понижающего основания)	Скорость вращения	Макс. 45
Рабочее давление	Бар (фунт/кв. дюйм)	10 (145)
Количество выходов	Кол-во	Макс. 12
Соединение на подаче (выход)	Тип	Разъем диам. 4 мм [0,157 дюйма]
Соединение на всасывании (вход)	Тип	Разъем диам. 8 мм [0,315 дюйма]
Рабочая температура	°C [°F]	0 ÷ +70 [+41 ÷ +104]
Температура хранения	°C [°F]	-15 ÷ +90 [+5 ÷ +194]
Вес, нетто	Кг [фунты]	2,5 (5.5)
Относительная влажность	%	90
Смазочный материал	сСт	15 ÷ 1000 2,2:1 8:1 8,75:1
Понижающее передаточное число	Тип	16,66:1 25:1 50:1

ГАБАРИТЫ (ВНЕ МАСШТАБА)



ИНФОРМАЦИЯ ДЛЯ ЗАКАЗА

1. ВЫБЕРИТЕ МОДЕЛЬ

ОПИСАНИЕ	ТИП ВАЛА	КОД
Передаточное отношение 2,2:1		0146200-000000
Передаточное отношение 25:1		0146201-000000
Передаточное отношение 50:1		0146202-000000
Передаточное отношение 8:1 - сниженное		0146203-000000
Передаточное отношение 8,75:1 с фланцем		0146204-000000
Передаточное отношение 16,66:1		0146205-000000

ПОРЯДОК ОФОРМЛЕНИЯ

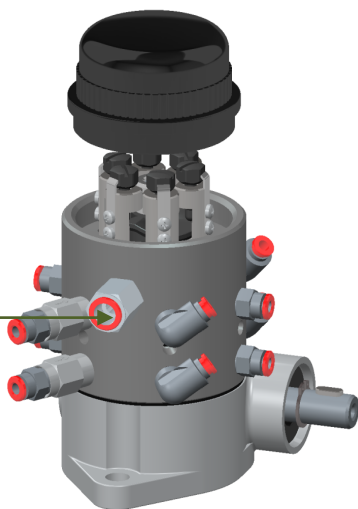
Пример: если вам необходима версия с передаточным отношением 25:1 и двумя объединенными выходами, для создания кода нужно выполнить следующие действия:

1. Выберите код модели, в данном случае **0145201**
2. Необходимо **объединить выходы «N»**, поэтому **заполните приведенную ниже таблицу**, отметив 1 (объединенные выходы) в колонках G, H, I, L, и M, напишите 0

Будет сгенерирован код заказа **0146201-000001**

2. ОПРЕДЕЛИТЕ ОБЪЕДИНЯЕМЫЕ ВЫХОДЫ

ВХОД
МАСЛО



ОБЪЕДИНЯЕМЫЕ ВЫХОДЫ

	ВЫХОД					
	G	H	I	L	M	N
01462_ _ -						

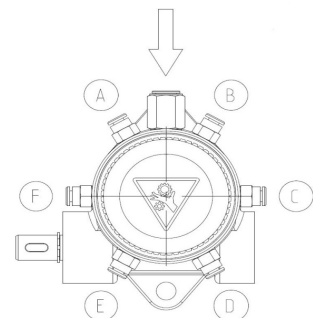
НЕ ОБЪЕДИНЯТЬ

0

ОБЪЕДИНИТЬ

1

Вход
Разъем диам. 8



ВСПОМОГАТЕЛЬНОЕ ОБОРУДОВАНИЕ

ВСПОМОГАТЕЛЬНОЕ ОБОРУДОВАНИЕ	КОД
Невозвратный клапан для использования в случае ПРОТИВОДАВЛЕНИЯ	0092335
Запорная шпонка на выходах	3232098
Разъем 90° поворотный G1/8" диам. 4	0911096
Разъем 90° поворотный G1/8" диам. 8	3084672
Эластичная муфта для вала типа С	0146180
Гибкая муфта для вала типа D	3200182

C2295PR WK 14/19

Продукцию Dropsa можно приобрести через представительства в соответствующих странах и через сеть уполномоченных дистрибьюторов. Пожалуйста, посетите раздел контакты на нашем сайте www.dropsa.com/contact или пишите sales@dropsa.com

Для инфо: