

用于双线路系统的单体底座模块化分配器

性能

- 镀镍钢
- 润滑剂: 稀油/干油
- 标志
- ATEX CE EX II2 GD
- BSP 和 NPT 版本
- 2 个版本:
- 普通 塔架上可调节流量
- 固定 “F” 无流量调节塔架
- 设计系统时灵活性高
- 封闭板 用于为将来的润滑点做准备
- 节约时间: 更换分配阀时无需干预总成或者管道接头
- 降低维护费用: 系统的模块化使操作变得更加快速, 且成本低廉
- 备件库存成本降低, 因为阀门和相应的底座均可互换。

双线路系统的模块化分配器构成如下: **单体底座和分配阀。**

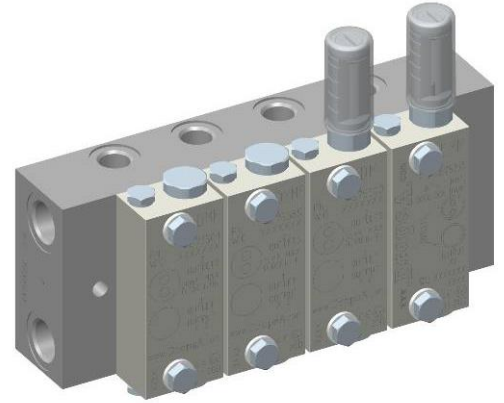
底座和阀门有经过防腐蚀处理, 进口和出口的螺纹可以是 BSP 或 NPTF。

可选择购买流量可调或固定的阀门; 流量可调阀门配有调节塔架、甲基丙烯酸盖和 O 型圈 (标准版)。

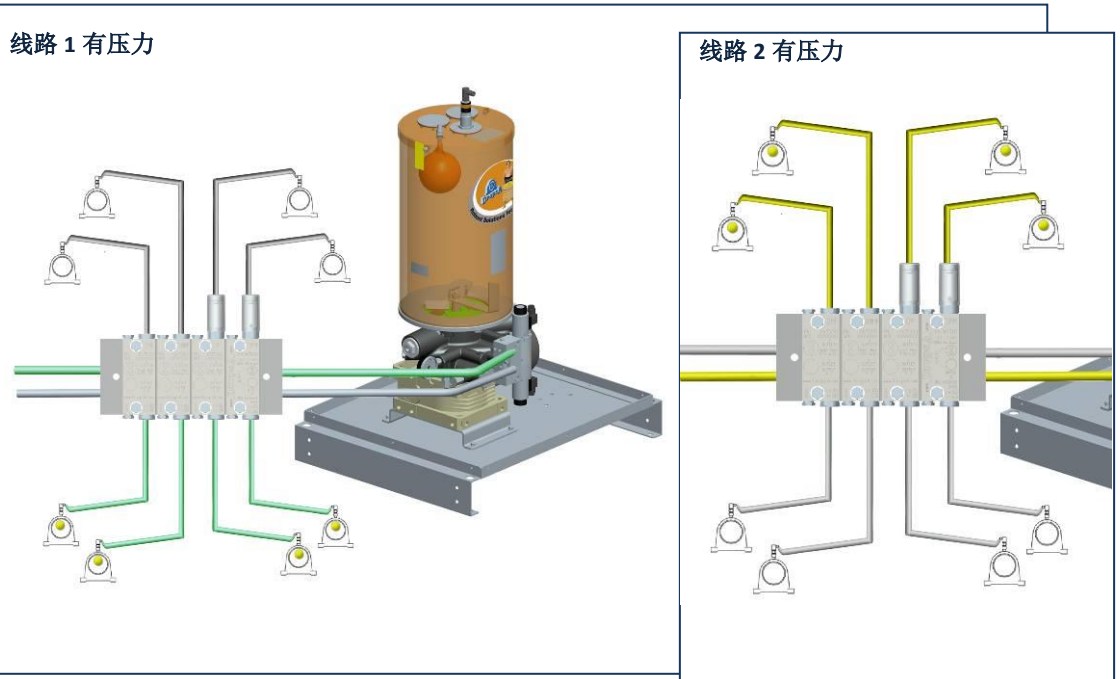
“封闭板” 需另行订购, 可安装在底座上用于添加额外的阀门。

模块化分配器通过激光打字系统直接在镀镍部件上刻有以下信息:

ATEX CE Ex II2 GD标志 - 单出口和双出口的配置信息, 输出值单位为 cm^3 和 Cu.inch - 生产订单编号和识别号 (批号)。



应用示例



技术信息

技术特性

温度	-30°C ÷ +80°C
频率	100 循环/分钟
进口最大压力	400 bar
润滑剂	最小粘度: 100 cSt 干油最大粘度: 265 ASTM (NLGI 2) - 如需其他类型的干油请联系您的供应商。
底座螺纹	进口: 3/8" BSP 或 3/8" NPTF. 出口: 1/4" BSP 或 1/4" NPTF.
流量	固定 可调 DMMF - DMF DMM - DM

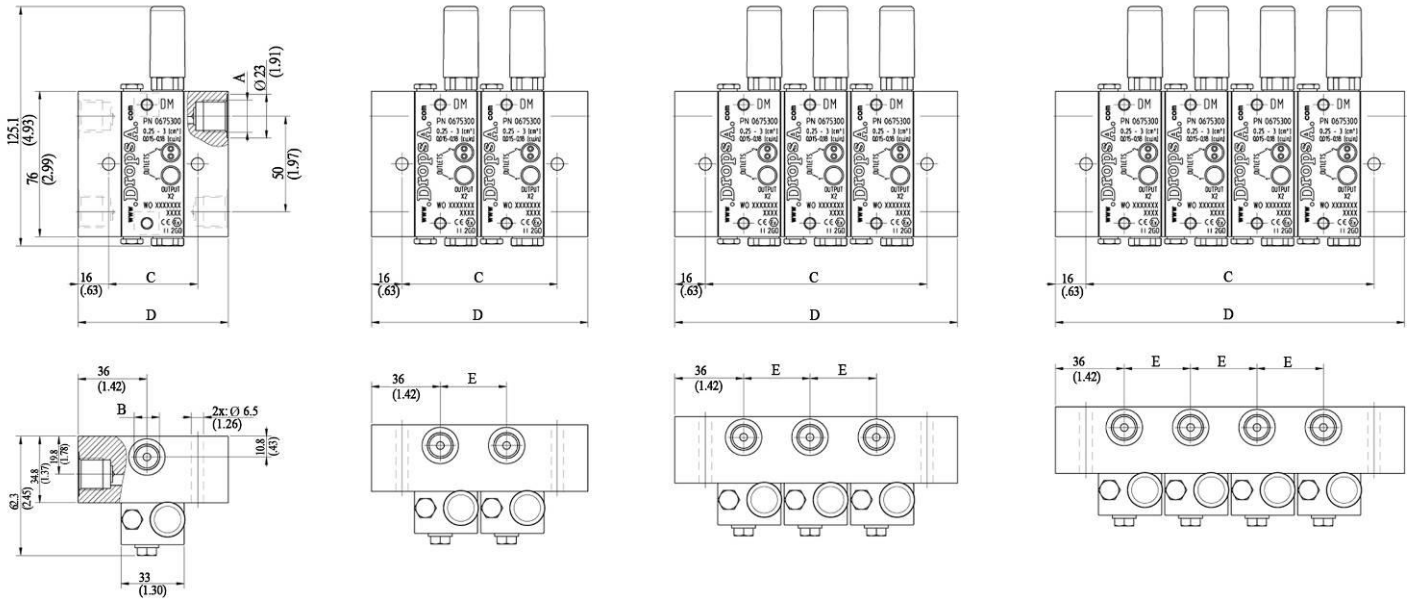
应用范围

- 造纸厂
- 钢铁厂
- 水泥厂
- 大型起重和装载设备



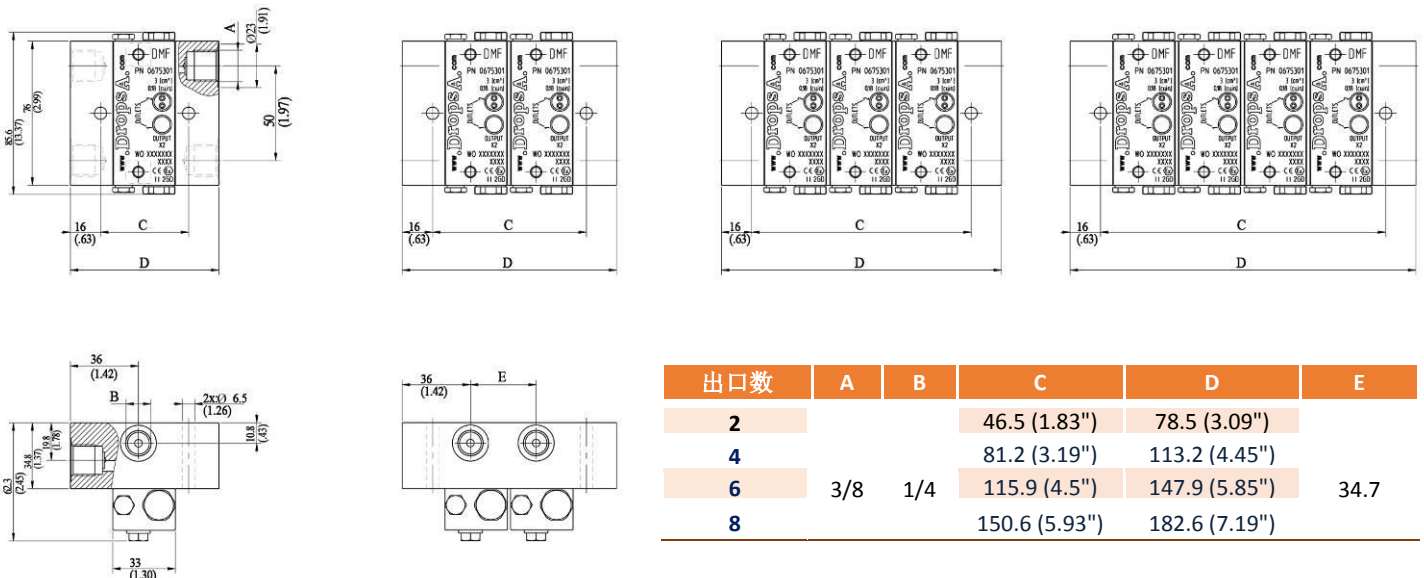
订购预安装分配器的表格

带塔架 DM - DMM 的分配器编号 可调流量



DM				DMM			
流量 cm ³ (cu.in)	出口数	SOLID BASE		流量 cm ³ (cu.in)	出口数	SOLID BASE	
		BSP	NPTF			BSP	NPTF
0.25 至 3 (.015 - .183)	2	0675981	0675991	0.1 至 1 (.006-.061)	2	0675631	0675641
	4	0675982	0675992		4	0675632	0675642
	6	0675983	0675993		6	0675633	0675643
	8	0675984	0675994		8	0675634	0675644
	10	0675989	0675968				
	12	0675990	0675969				

无塔架 DMF 和 DMMF 的分配器编号 - 固定流量



出口数	A	B	C	D	E
2			46.5 (1.83")	78.5 (3.09")	
4			81.2 (3.19")	113.2 (4.45")	
6	3/8	1/4	115.9 (4.5")	147.9 (5.85")	34.7
8			150.6 (5.93")	182.6 (7.19")	

DMF				DMMF			
流量 cm ³ (cu.in)	出口数	SOLID BASE		流量 cm ³ (cu.in)	出口数	SOLID BASE	
		BSP	NPTF			BSP	NPTF
3 (.183)	2	0675611	0675621	1 (.061)	2	0675431	0675441
	4	0675612	0675622		4	0675432	0675442
	6	0675613	0675623		6	0675433	0675443
	8	0675614	0675624		8	0675434	0675444



DM - SOLID BASE

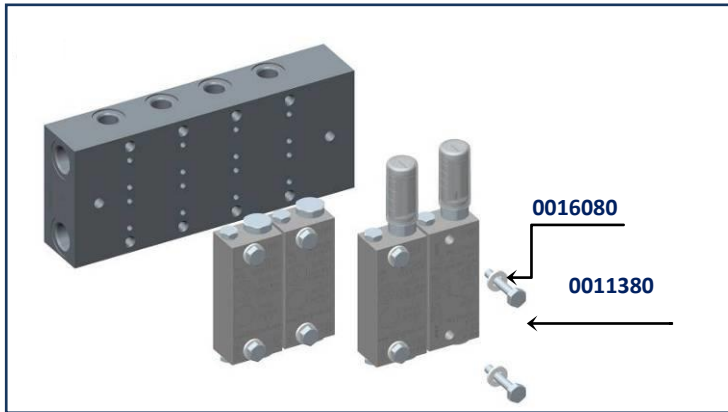
配置模块

1. 阀门

2. 底座

流量 cm ³ (cu.in.)	阀门	编号	NPTF		BSP		出口	
0.1-1 (.006-.061)	DMM	0675335	0675571	0675551	2			
0.25-3 (.015-.183)	DM	0675300	0675572	0675552	4			
1 (.061)	DMMF	0675385	0675573	0675553	6			
3 (.183)	DMF	0675301	0675574	0675554	8			
			0675575	0675555	10			
			0675576	0675556	12			

替代阀门的封闭板 **0675305**



螺丝 需另行订购

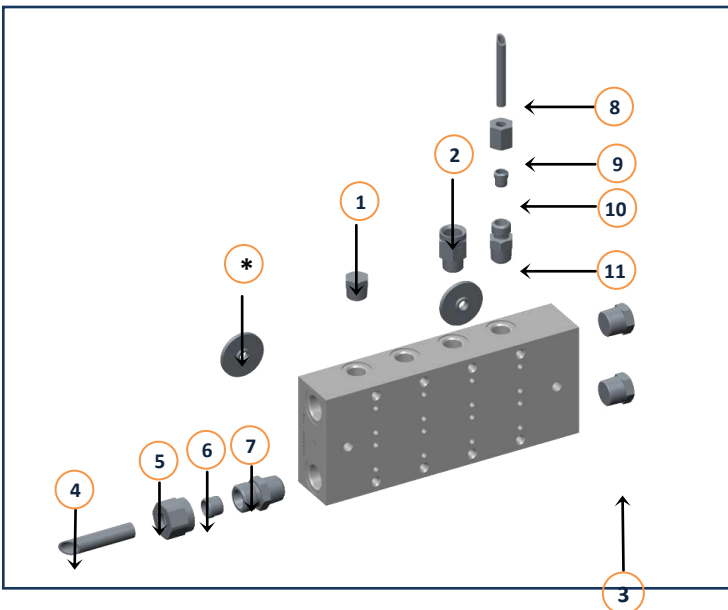
描述	编号
底座组装螺丝	0014090 *
底座螺纹销	1523343 *
组装螺丝的平垫圈	0016080 *

保护盖		
材质	标志	编号
透明	DM-DMM	0671095
铝	DM-DMM	0618215+3190310

备用塔架	编号
DM	0675638
DMM	0675636

渐缩管	编号
渐缩管 M 1/4 NPTF - F 1/4 BSP	3077166
渐缩管 M 3/8 NPTF - F 3/8 BSP	3077165
渐缩管 M 1/4 BSP - F 1/4 NPTF	3077059
渐缩管 M 3/8 BSP - F 3/8 NPTF	3077128

编号
*平垫圈
0233256

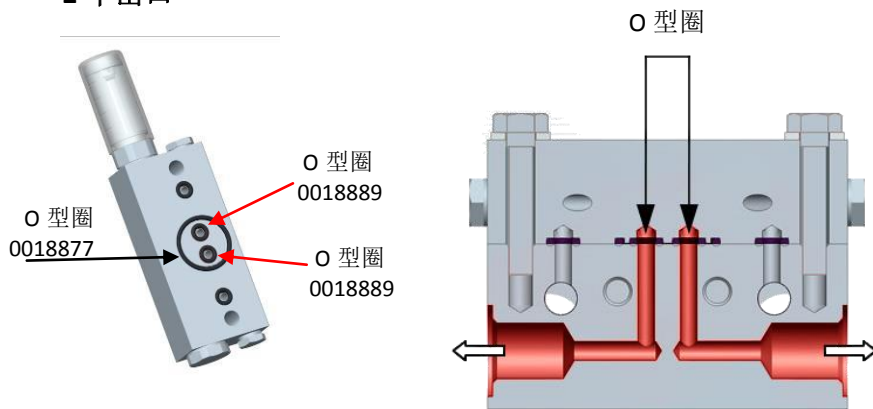


管道和管接头

位置	描述	镀锌钢	位置	描述	镀锌钢
1	塞子 1/4 BSP	0926001	7	端子 3/8 “带钢制密封垫 Ø10	0091652
	塞子 NPTF	0643213		端子 3/8 “带钢制密封垫 Ø12	0091653
2	BSP 止回阀	0092313	8	端子 3/8 “带钢制密封垫 Ø16	0091664
	NPTF 止回阀	0092340		管子 Ø6	5119812
3	塞子 3/8 BSP	0926002	管子 Ø8	5119813	
	塞子 NPTF	0850305	管子 Ø10	5119808	
4	管子 Ø10	5119808	9	螺母 Ø6	0091396
	管子 Ø12	5119809		螺母 Ø8	0091401
	管子 Ø16	5119801		螺母 Ø10	0091406
5	螺母 Ø10	0091406	10	环 Ø6	0091590
	螺母 Ø12	0091411		环 Ø8	0091596
	螺母 Ø16	0091416		环 Ø10	0091601
6	环 Ø10	0091601	11	端子 1/4” Ø6	0091952
	环 Ø12	0091607		端子 1/4” Ø8	0091959
	环 Ø16	0091612		端子 1/4” Ø10	0091966
端子 3/8 “ Ø10	0091967	端子 1/4” 带 VITON 垫圈 Ø6		0091650	
端子 3/8 “ Ø12	0091975	端子 1/4” 带 VITON 垫圈 Ø8		0091651	

如何将两个出口转化为一个

2 个出口



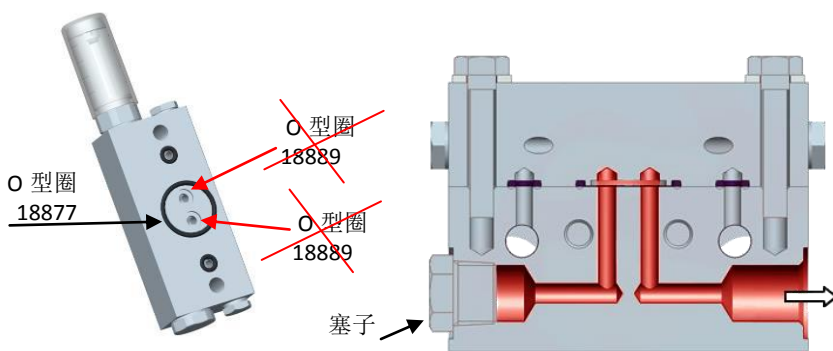
标配阀门备有两个自由出口。

如仅需使用一个出口，需要：

- 把分配器和底座之间的两个固定螺丝拧下，倒置分配器
- 拆下内部的两个 O 型圈（编号 18889）
- 最后将分配器安装到底座上。

重要信息 另行订购塞子编号 0926001 (UNI-ISO) 或编号 0850304 (NPTF) 用于堵住没有使用的出口。

1 个出口



完整模块示例

