

CARACTERÍSTICAS

- Caudal: 120 g/min
- Pressão máx. de utilização: 180 bar
- Lubrificante: Graxa NLGI 0 ÷ 2
- Sistema de bombeamento por pistão controlado por mecanismo de manivela;
- Ligação para linha de retorno em instalações de dupla linha;
- Motor elétrico;
- Adequada para tambores: 15 – 20 kg

A BOMBA ELÉTRICA PARA TAMBORES IDEAL PARA SISTEMAS DE LUBRIFICAÇÃO PROGRESSIVOS E DE LINHA DUPLA

Mini Cannon foi projetada para atender a exigências de aplicação que requerem o uso de bombas para tambores tradicionais em ambientes que não fazem uso de ar comprimido.

A bomba funciona mediante um motor elétrico que fornece fluxo e pressão em níveis elevados.

A bomba é dotada de fábrica de uma linha de retorno que permite à graxa retornar ao reservatório internamente através do tambor. Esta característica, com a adição de um inversor, permite a sua utilização para bombear lubrificante em um sistema de linha dupla.

Previne-se, assim, a necessidade de ligar tubos ao disco de prensagem para criar a linha de retorno até o reservatório.



A alça de elevação garante uma boa manobrabilidade da bomba durante a substituição dos tambores de graxa.

Vip5Controller

Sistema de elevado desempenho concebido para controlar grande parte dos sistemas de lubrificação de pequenas e médias dimensões.

Vip5 Controller pode ser utilizado para construir um sistema de lubrificação progressivo utilizando a bomba **Mini Cannon**.

Permite uma fácil configuração dos parâmetros de funcionamento, de controle e comando do sistema.



VIP5 CÓD. 1639141

APLICAÇÕES

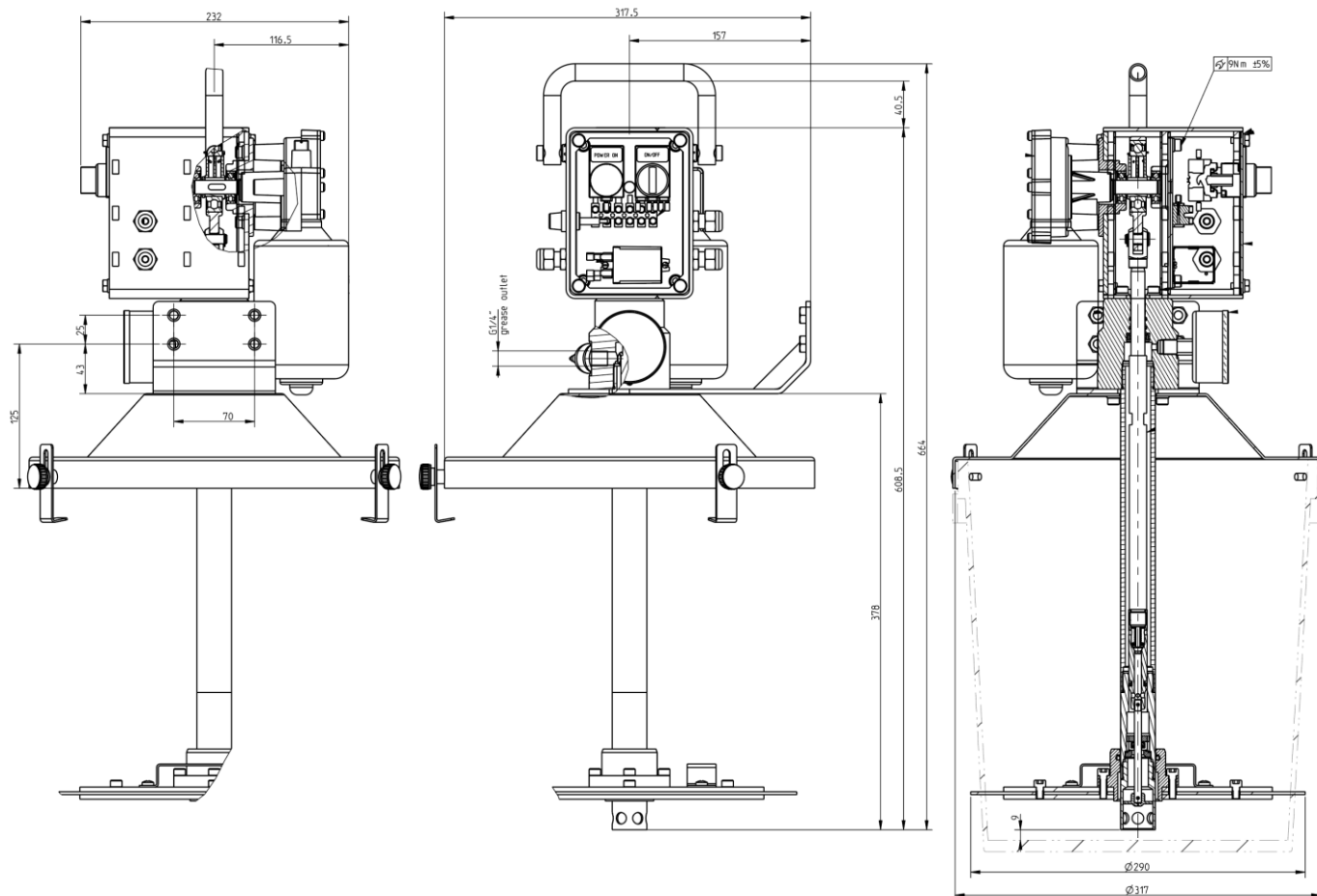
- SISTEMAS PROGRESSIVOS E DE LINHA DUPLA
- APLICAÇÕES EM QUE NÃO HÁ DISPONIBILIDADE DE AR COMPRIMIDO
- APLICAÇÕES DE ENCHIMENTO COM LUBRIFICANTE

INFORMAÇÕES TÉCNICAS

CARACTERÍSTICAS TÉCNICAS GERAIS	
Capacidade dos tambores	15 kg/20 kg
Viscosidade da graxa	Máx. NLGI 2
Caudal	120 g/min
Pressão máx.	180 bar
Pressostato de máxima pressão	Pré-calibrado a 180 bar
Temperatura de utilização	-5 ÷ +60
Motor elétrico	24 VCC
Corrente máxima	10 A
Grau de proteção do motor	IP 54

IMPORTANTE: quando é atingido o limiar de pressão de 180 bar, através do pressostato de máxima, o fornecimento e a distribuição de graxa são interrompidos.

DIMENSÕES (NÃO EM ESCALA)



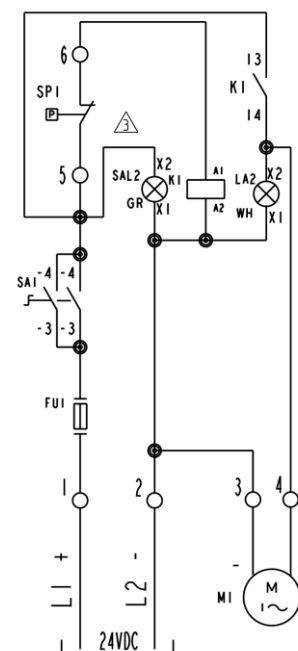
INFORMAÇÕES PARA ENCOMENDA

CÓDIGO	DESCRIÇÃO
0234900	Bomba elétrica para tambores 15/20 kg – 24V

PEÇAS SOBRESSALENTES

CÓDIGO	DESCRIÇÃO
0234928	Tampa
0234931	Disco de prensagem
3023120	Alça de elevação

ESQUEMA ELÉTRICO



Informações sobre o Distribuidor:

C2409PP WK 39/22

Os produtos DropsA podem ser adquiridos junto às filiais DropsA e distribuidores autorizados, consulte o site Web www.dropsa.com/contact ou escreva para sales@dropsa.com