

DropsA

Lubrication systems specialists

PAPEL y MADERA





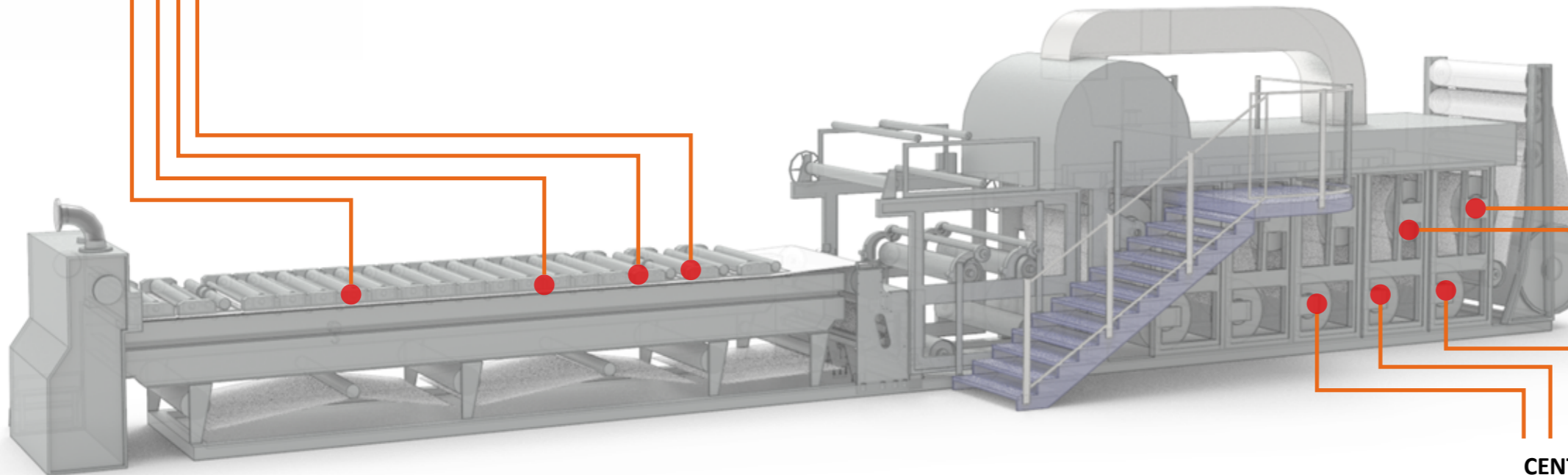
CENTRALITA DE RECIRCULACIÓN DE ACEITE

La recirculación de aceite prevé un flujo continuo del lubricante hacia los puntos de lubricación, con un control tanto de la cantidad como de la temperatura del fluido. Un sistema de lubricación por recirculación de aceite es realmente eficiente cuando el ajuste y el control del suministro de lubricante hacia cada punto de lubricación es preciso y puntual. Cuando el aceite fluye a través del punto de lubricación no solo actúa como lubricante, sino que también elimina el calor del cojinete o del área lubricada. Las centralitas de lubricación por recirculación de DropsA disponen, además del depósito de recuperación y filtrado del aceite, calentadores, intercambiadores de calor, filtros, reguladores e instrumentos de medición y control, diseñados y seleccionados específicamente para responder a las necesidades del cliente y de la instalación, siguiendo las normas de referencia.



FACT CONTROLLER

La nueva versión del controlador FACT junto con el FLOWMASTER II puede utilizarse en cualquier tipo de aplicación que requiera el control del flujo de lubricante entregado. Se puede conectar un máximo de 7 expansores "FACT Controller - EXPANDER" a la unidad central. Cada unidad gestiona 16 FLOWMASTERS II, alcanzando toda una capacidad de control de 128 FLOWMASTERS II. La modularidad del sistema permite la expansión del sistema sin reemplazar el controlador.



DOSIFICADORES DOBLE-LÍNEA MONOBLOQUE O MODULARES

CENTRALITA DE LUBRICACIÓN

FLOWMASTER II

Es un dispositivo volumétrico de flujo que permite monitorizar constantemente la llegada del lubricante. Al ser volumétrico, las mediciones son independientes de la temperatura o viscosidad del lubricante y aseguran un control preciso sin necesidad de realizar calibraciones ni compensaciones. El paso del fluido por el interior del módulo medidor desplaza un satélite que describe órbitas fijas. Cada órbita es percibida por un sensor inductivo que transmite la señal a un aparato de control. El usuario puede leer directamente en el display del FACT Controller device-display o en el monitor de un PC, los litros erogados al minuto o el número de revoluciones al minuto.



Cuando la velocidad de los cojinetes no es elevada y no es necesaria la recirculación de aceite, sino que basta con la correcta lubricación de los puntos, las centralitas de aceite pueden utilizarse para transportar el lubricante hasta los dosificadores progresivos o de doble línea y desde allí a los puntos finales. Las centralitas diseñadas por DropsA son 100 % personalizables en lo que respecta a varios componentes: el depósito (que puede tener una capacidad entre 100 y 2000 litros dependiendo del consumo), los filtros y unidades de bombeo (que pueden ser o no redundantes), la lógica de funcionamiento y los tipos de señales procedentes de instrumentos o sensores de nivel (digitales, analógicos, IOLINK, etc). Además se pueden añadir varios accesorios para que el sistema sea independiente, como: - panel de control eléctrico, calentadores de aceite, termostatos y sensores de presión con el fin de mantener la eficiencia y el control del sistema de manera continua.





VÁLVULAS LÍNEA SIMPLE, SERIE "01"



Las válvulas dosificadoras serie "01" son elementos de dosificación intermitente o continua que se utilizan para la lubricación de mecanismos de alta precisión o para rodamientos de elevada velocidad en los que es necesario mantener una película continua de aceite.



Smart3

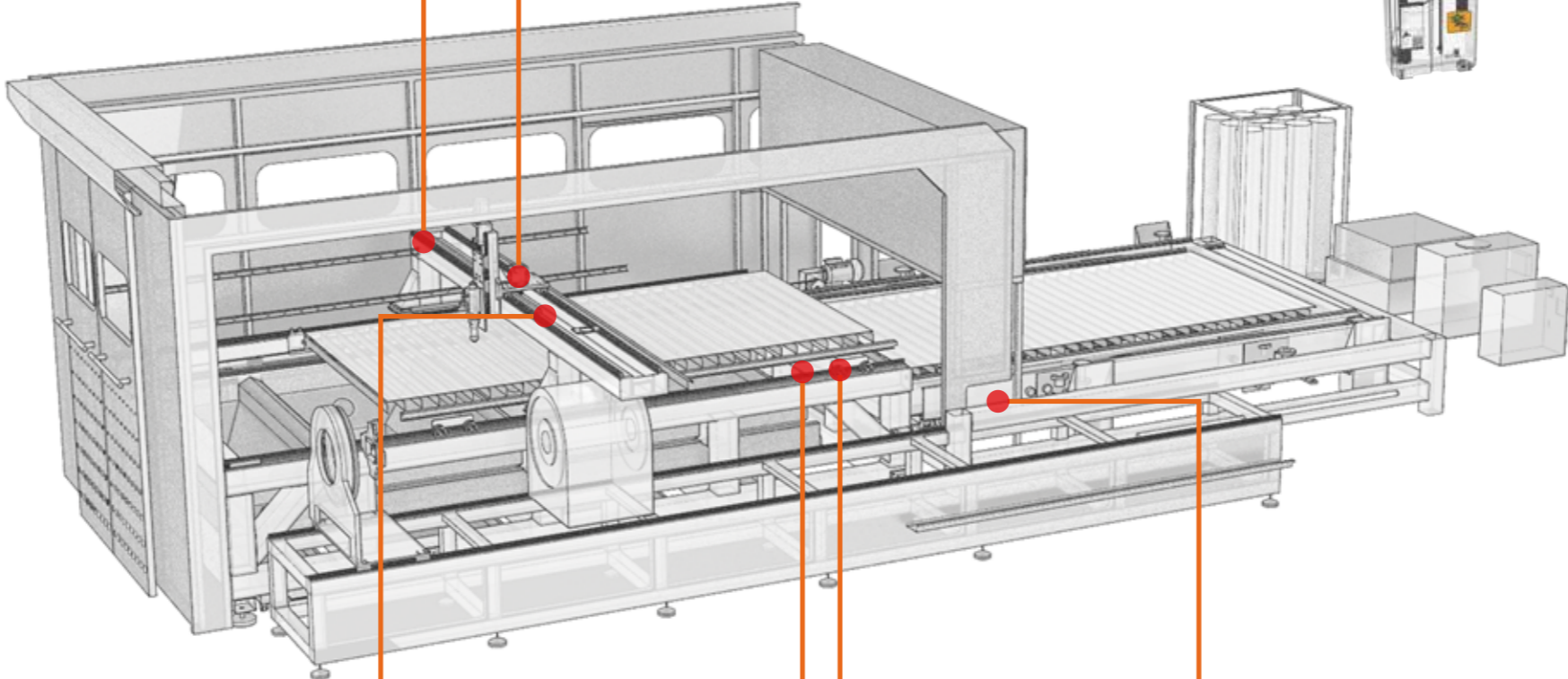
Bomba compacta y versatil, la perfecta solución para la lubricación por aceite o grasa fluida. Gracias a las 2 versiones el ciclo de lubricación puede ser gestionado a través de un PLC externo (VERSION MANUAL) o a través de un control integrado (VERSION AUTOMATICA)



DragonX

Bomba compacta y versatil donde se unen la eficiencia y la economía en una única y sencilla solución para sistemas progresivos e inyectorres bien para aceite como para grasa fluida NLGI 000. La posición externa del bloque distribuidor donde se encuentra la válvula de relajación permite realizar facilmente cualquier regulación y conexión.

The reservoir can be filled in a simple and quick manner thanks to the over-sized filler cap.



DOSIFICADORES SERIE SMO - SMX - Np - NpR +

Los dosificadores progresivos de la serie SMO, SMX, Np y NpR+ se utilizan con frecuencia. Cada una de las familias de dosificadores modulares de DropsA se selecciona en función de los puntos a lubricar y el consumo. Todos los dosificadores SMO, SMX, Np y NpR+ se pueden suministrar con sensores contadores de ciclos y de control, del tipo ULTRASENSOR, con el fin de garantizar la máxima fiabilidad para la instalación y un control perfecto de los ciclos de trabajo.



LOCOPUMP S3

Bomba neumática de simple efecto usada normalmente con dosificadores progresivos de linea única. Esta bomba esta disponible con un depósito de 0,5Kg. perfecta para espacios pequeños, y de 2 Kg. Ambos depósitos provistos de muelle lo que facilita que pueda erogar facilmente grasa NLGI 2.

El deposito transparente permite controlar la cantidad de grasa restante. El mínimo nivel de lubricante esta compuesto por un interruptor de control de la distribución de grasa que permite dar señales de alarma a distancia en la máquina sobre la que esta montada. La alta fiabilidad del producto esta tambien garantizada por el uso de acero en la fabricación de todos los componentes de bombeo.

Lubricación automática: optimización de los costes y tiempos de trabajo



La utilización de sistemas de lubricación es indispensable para el correcto funcionamiento de las máquinas en general, y todavía más cuando estas trabajan en condiciones ambientales difíciles, como las del sector del papel y la madera. La instalación de un sistema de lubricación automático permite reducir los periodos de parada de la máquina, controlar el consumo de lubricante y aumentar la vida de rodamientos, cadenas y engranajes.

DropsA, gracias a su larga experiencia y a su extensa red de oficinas y distribuidores en todo el mundo, ofrece soluciones específicas para cada necesidad y acompaña al cliente desde que se diseña el proyecto hasta su instalación, así como en la asistencia postventa. Las soluciones propuestas para el sector del papel y la madera son aplicables a toda la gama de máquinas:



CENTROS DE MECANIZADO CNC



SECCIONADORAS



PRESAS



CILINDROS SECADORES INDUSTRIA PAPELERA



GUÍA FIELTRO INDUSTRIA PAPELERA

Soluciones de lubricación DropsA



LUBRICACIÓN POR ACEITE PERDIDO



LUBRICACIÓN POR GRASA



LUBRICACIÓN AIRE-ACEITE



RECIRCULACIÓN DE ACEITE



LUBRICACIÓN MNÍMA

DropsA

Desde 1946 DropsA fabrica sistemas y componentes para la lubricación centralizada desarrollando continuamente nuevos productos y patentes que han contribuido a aumentar la innovación y la competitividad en el sector de la lubricación a escala mundial.

DropsA ofrece una amplia gama de productos capaces de maximizar la rentabilidad y la productividad de sus máquinas, incorporando las últimas tecnologías tanto en sistemas y componentes como en lo que respecta a la operatividad. Gracias a sus filiales y a canales de distribución especializados, DropsA es capaz de ofrecer respuestas rápidas, así como asistencia y servicio al cliente a escala local o global, lo que garantiza unos elevados estándares de calidad en todo el mundo.



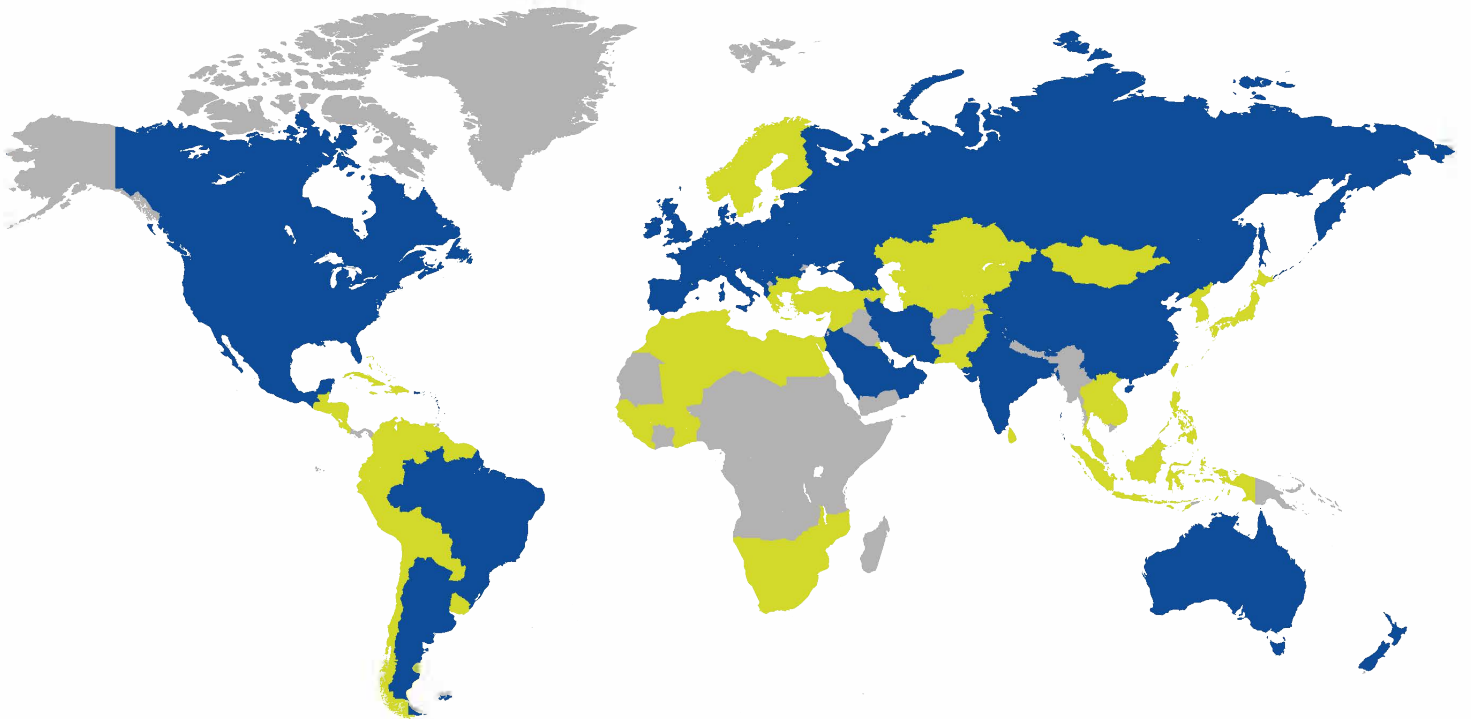
La producción de DropsA

Las instalaciones de producción, transformación y montaje automatizado que se encuentran en nuestra sede central cerca de Milán están equipadas con un sistema avanzado de monitorización de la calidad y de trazabilidad del producto, capaz de garantizar tanto una fabricación con un elevado nivel de eficiencia como un montaje del producto que respeta fielmente las correspondientes especificaciones técnicas. Nuestra continua inversión en todas las áreas de diseño, ingeniería y fabricación nos permite garantizar un aumento constante de la fiabilidad de nuestros productos.



DropsA

Lubrication systems specialists



@DropsA #LubricationSystems #Solutions #Innovation #Technology