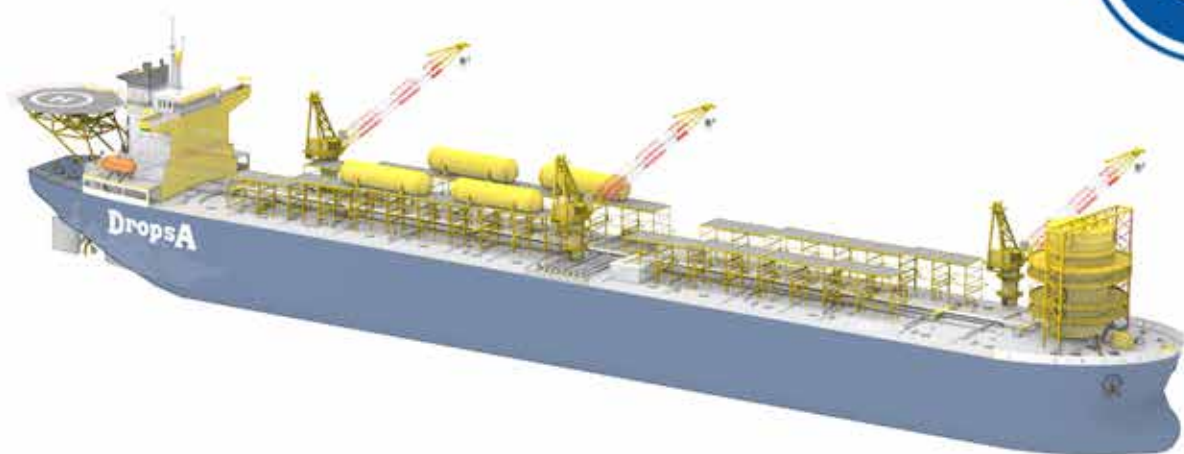
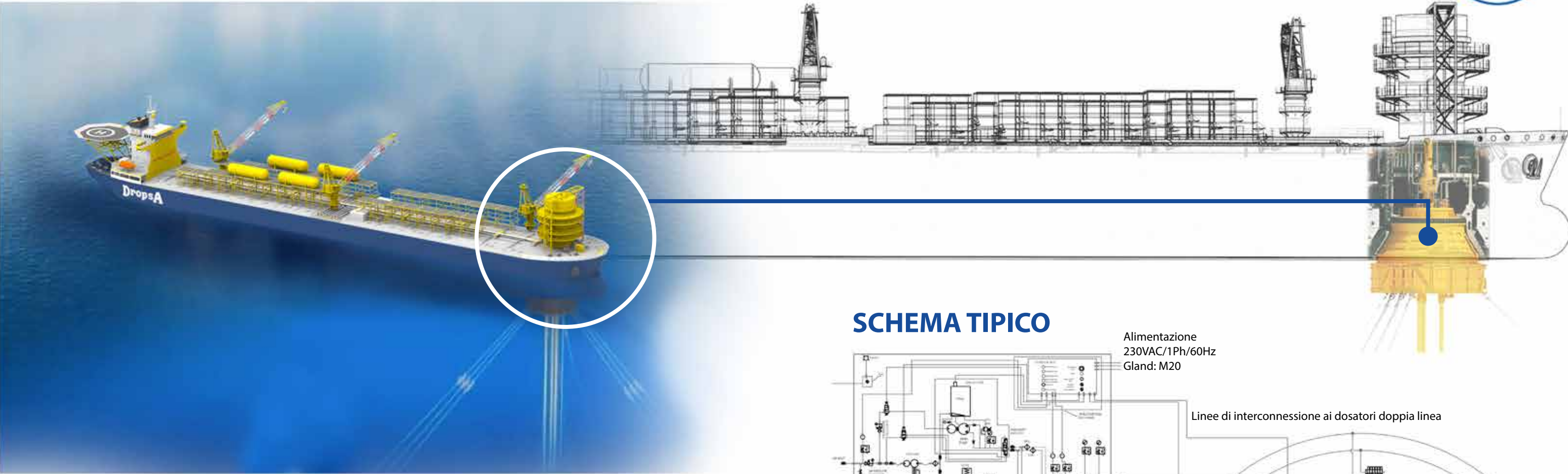


DropsA

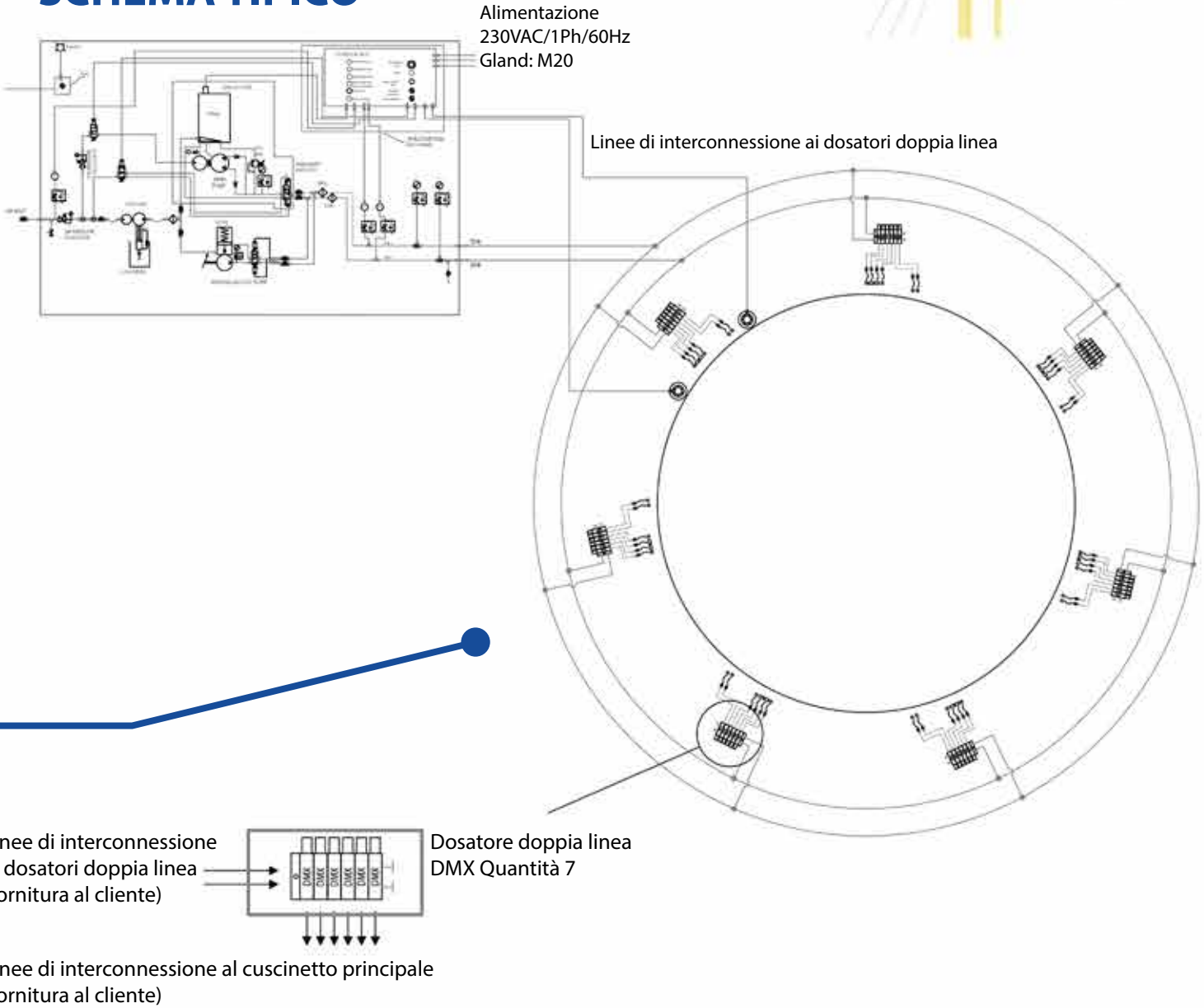
Lubrication systems specialists

MARINO E OFFSHORE

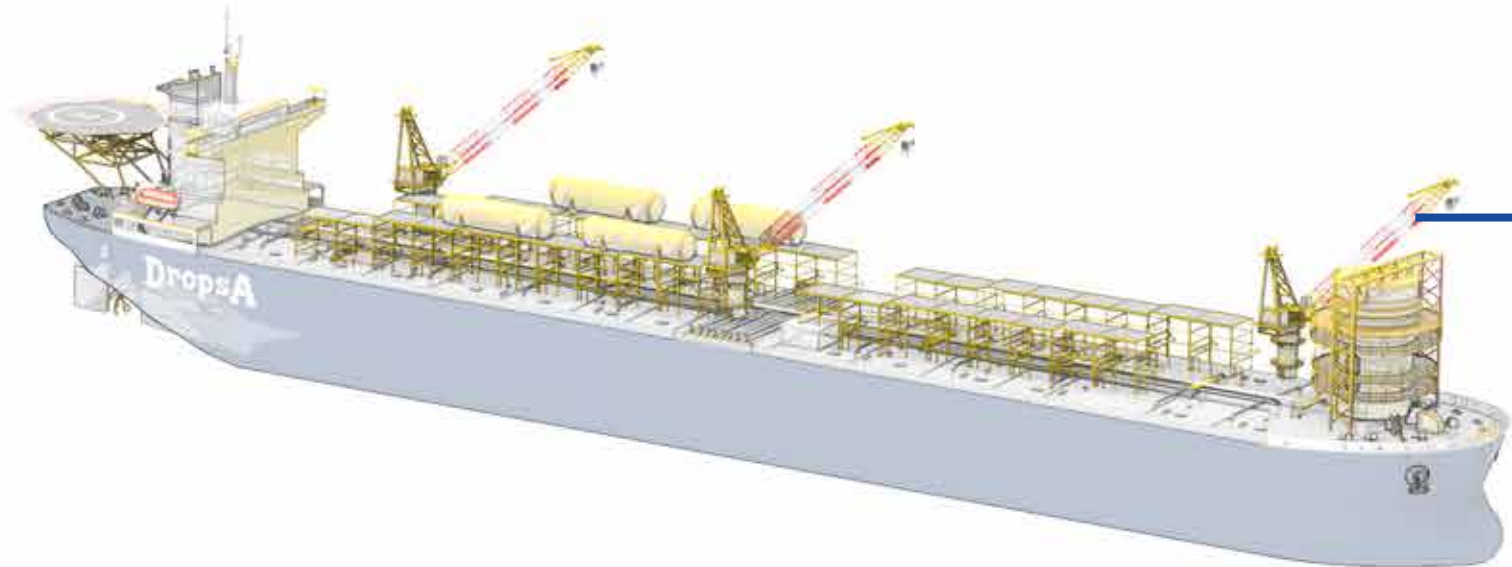


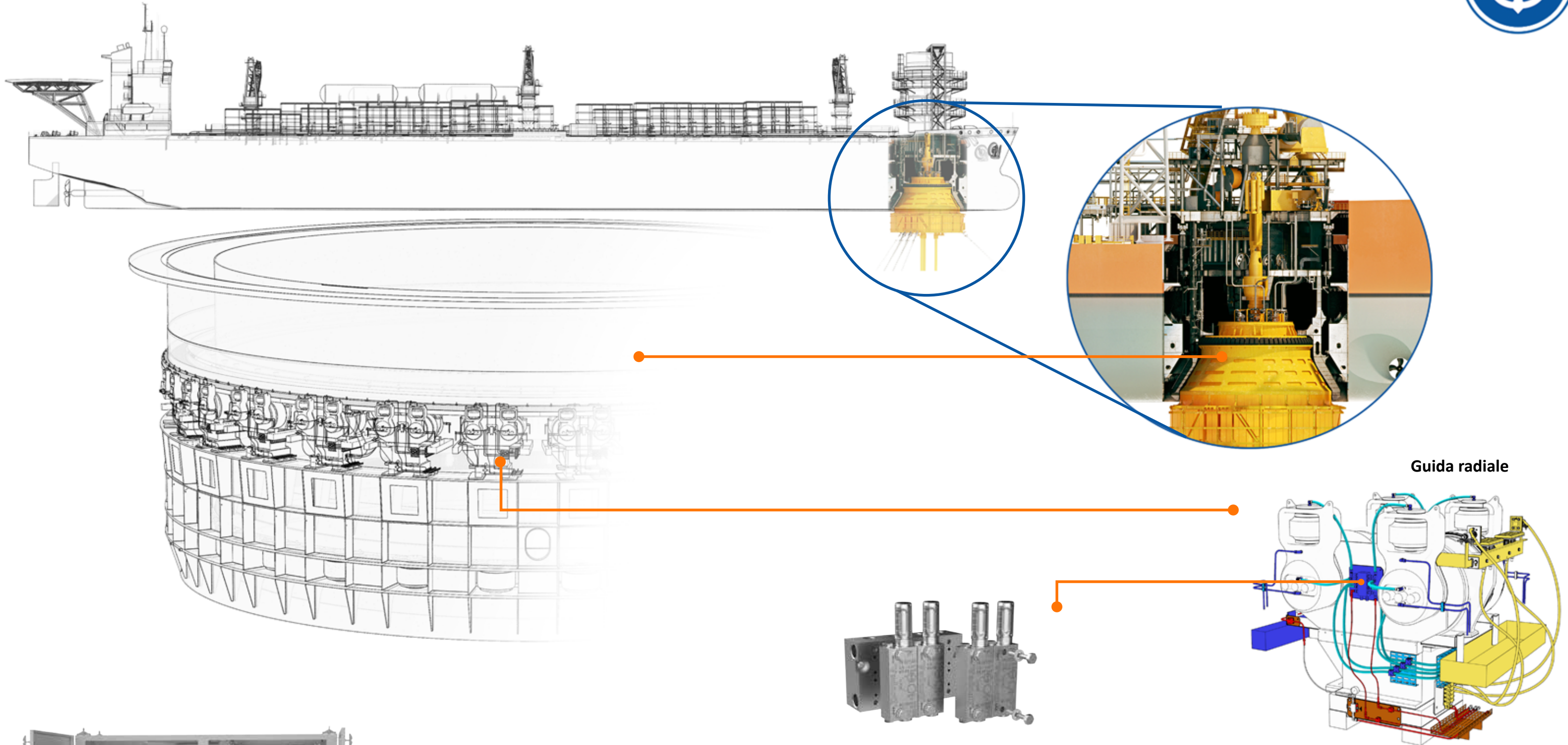


SCHEMA TIPICO



La torretta **FPSO** permette alla nave di ruotare fino a 360° attorno al punto di ancoraggio. La torretta necessita di grandi cuscinetti (fino a 8 metri di diametro) o di cilindri (fino a 20 metri) che vengono tenuti in posizione dalle guide. Il cuscinetto e i carrelli hanno bisogno di essere lubrificati per assicurare l'affidabilità necessaria per soddisfare i crescenti carichi di lavoro richiesti. DropsA ha progettato dei sistemi di lubrificazione conformi alle specifiche richieste dal settore **Oil & Gas** (principalmente ATEX).





Armadio lubrificante

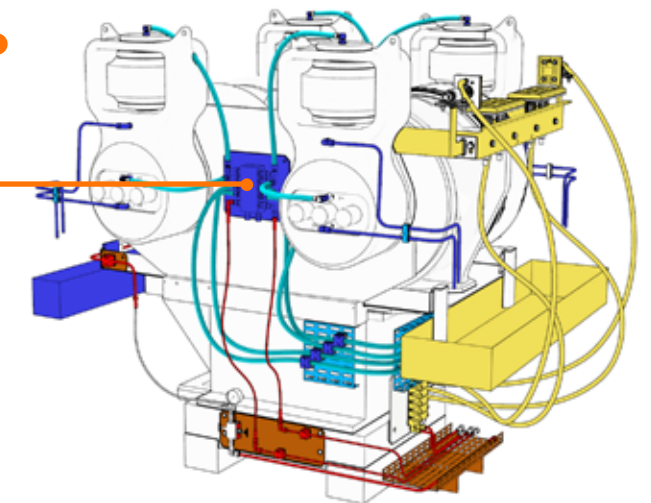
L'armadio lubrificante principale comprende la pompa elettrica a grasso SUMO, le pompe di riempimento e le pompe a grasso manuali all'interno dell'armadio che forniscono un flusso di grasso per azionare le valvole dosatrici doppia linea e distribuire il grasso nella giusta quantità ai punti situati sul supporto del cuscinetto, tramite i dosatori Doppia Linea e gli applicatori di grasso. La pompa pressurizza la linea di lubrificazione principale, e in seguito la seconda linea fornisce il grasso all'elemento dosatore Doppia Linea – DMX.



Dosatori Doppia Linea – Tipo DMX

Il dosatore Doppia Linea tipo DMX è la soluzione ideale per la lubrificazione del sistema di ormeggio con torretta. Il suo funzionamento si basa sul concetto doppia linea che fornisce un'iniezione di grasso semplice e allo stesso tempo altamente affidabile, in grado di sostenere le difficili condizioni di questo tipo di sistema di lubrificazione, come la contropressione variabile e la variazione di temperatura che possono influire sulla viscosità del grasso durante il funzionamento.

Guida radiale



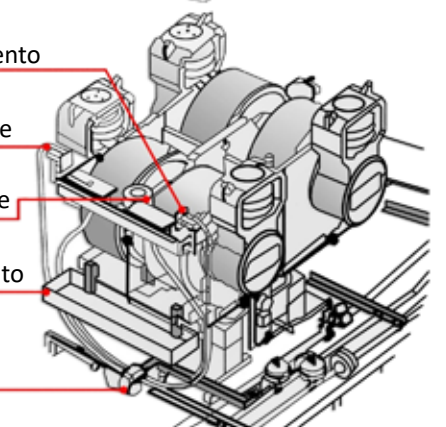
Punto di collegamento

Applicatore di grasso guida radiale

Applicatore di grasso guida assiale

Prova gocciolamento

Dosatore a grasso



Lubrificazione automatica: ottimizzazione dei costi e dei tempi di lavoro



L'utilizzo di sistemi di lubrificazione è indispensabile per il corretto funzionamento delle macchine ancor di più quando queste lavorano in condizioni ambientali difficili come quelle del Offshore. L'installazione di un sistema di lubrificazione automatico consente di ridurre i fermi macchina, controllare il consumo di lubrificante e aumentare la vita di cuscinetti, catene e ingranaggi.

DropsA, grazie alla sua pluriennale esperienza e ad una rete capillare di sedi e rivenditori in tutto il mondo, fornisce soluzioni specifiche per ogni esigenza e segue il cliente dalla definizione del progetto, all'installazione, al supporto post vendita.

DropsA

Dal 1946 DropsA produce sistemi e componenti per la lubrificazione centralizzata sviluppando continuamente nuovi prodotti e brevetti che hanno contribuito a rendere più innovativo e competitivo il settore della lubrificazione in tutto il mondo. DropsA offre una vasta gamma di prodotti in grado di massimizzare la profittabilità e la produttività delle vostre macchine, fornendo le ultime tecnologie in termini di sistemi, operatività e componenti. Grazie alle filiali e ai canali di distribuzione specializzati, DropsA fornisce risposte tempestive, supporto e assistenza ai clienti a livello locale e globale garantendo gli stessi alti standard qualitativi in tutto il mondo.



La Produzione DropsA

Gli impianti di produzione, di lavorazione e di assemblaggio automatizzato che si trovano nello stabilimento centrale nei pressi di Milano, sono dotati di un avanzato sistema di monitoraggio della qualità e della tracciabilità del prodotto, al fine di garantire sia una lavorazione altamente efficiente sia un assemblaggio del prodotto che rispecchia fedelmente le specifiche tecniche.

Investimenti continui in tutte le aree della progettazione, ingegnerizzazione e produzione dei prodotti assicurano un aumento costante dell'affidabilità dei prodotti stessi.



Soluzioni di lubrificazione DropsA



Lubrificazione
olio



Lubrificazione
Grasso



Lubrificazione
Aria /Olio



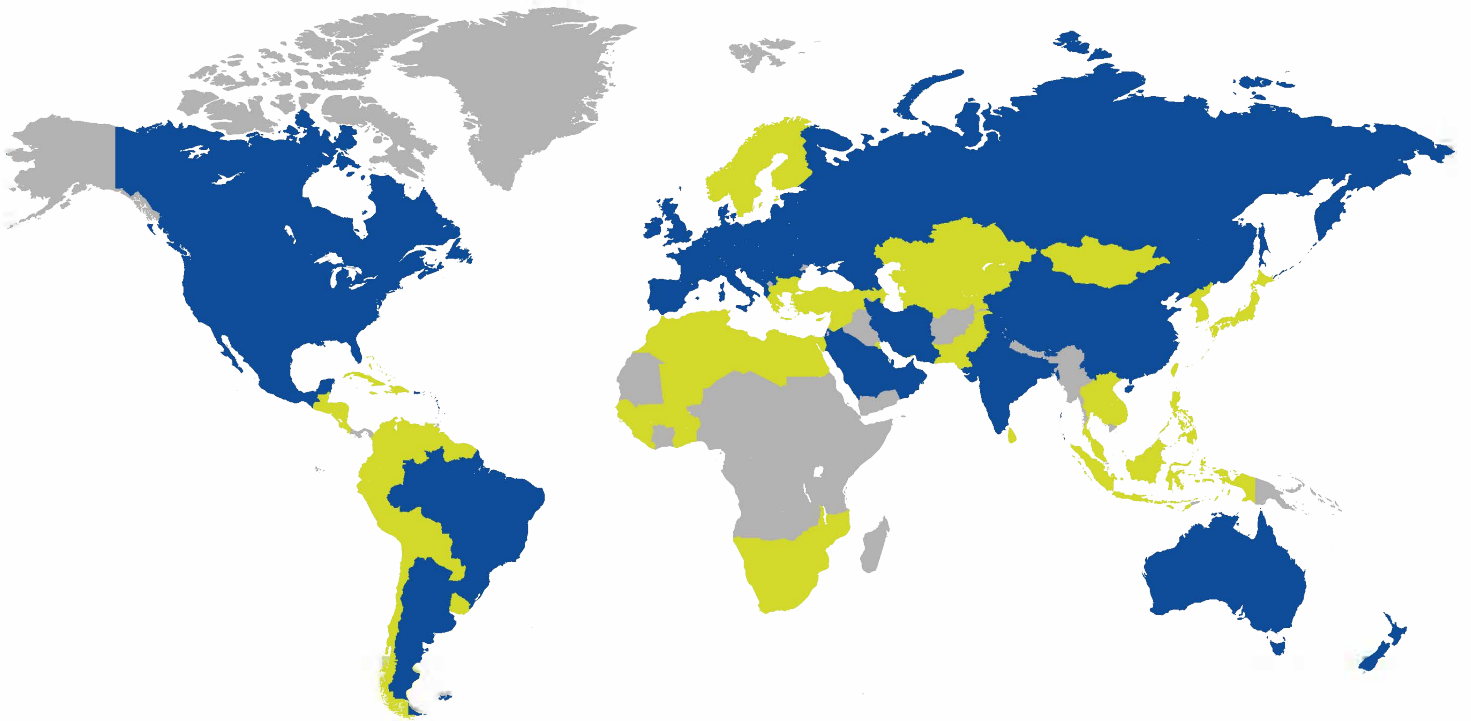
Lubrificazione
Ricircolo Olio



Lubrificazione
Minimale

DropsA

Lubrication systems specialists



@DropsA #LubricationSystems #Solutions #Innovation #Technology